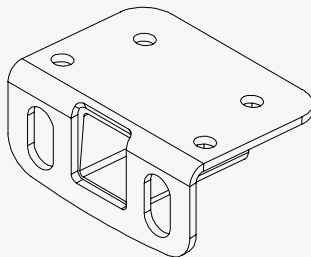




# INSTALLATION INSTRUCTIONS INSTRUCTIONS D'INSTALLATION INSTRUCCIONES DE INSTALACION



Product No.  
Produit n°  
N° de Producto  
**81378**

SMALL PARTS  
PACKAGE 110041

SOLON, OHIO

**WARNING:** DO NOT LUBRICATE THREADS, BOLT FAILURE MAY OCCUR DUE TO OVER TIGHTENING.  
**WARNING:** DO NOT DRILL OR WELD TO THIS HITCH.

**AVERTISSEMENT:** NE PAS LUBRIFIER LE FILETAGE; LA VIS PEUT SE ROMPRE EN CAS DE SERRAGE EXCESSIF.  
**AVERTISSEMENT:** NE PAS PERCER DES TROUS NI EXECUTER DES SOUDURES SUR CET ATTELAGE.

**ADVERTENCIA:** NO LUBRIQUE LAS ROSCAS; LOS PERNOS PUEDEN ROMPERSE DEBIDO A APRIETE EXCESIVO.  
**ADVERTENCIA:** NO TALADRE O SUELDE EN ESTE ENGANCHE.

### IMPORTANT NOTES

USE ONLY REESE SUPPLIED OR APPROVED BOLTS, LOCKNUTS, AND WASHERS TO INSTALL THIS HITCH

### NOTES IMPORTANTES

Utiliser uniquement les pièces de fixation (vis / écrous / rondelles) fournis par Reese pour l'installation de cet attelage.

### NOTAS IMPORTANTES

Use solamente pernos, contratueras y arandelas suministradas o aprobadas por Reese para instalar en este enganche. Este enganche no distribuye el peso.

## TOOLS REQUIRED

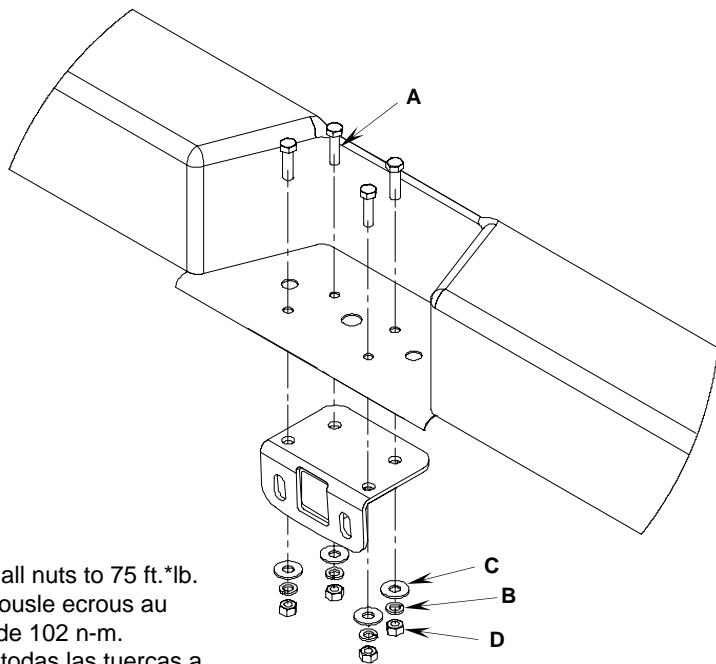
3/4" SOCKET  
1/2" DRILL  
TORQUE WRENCH

## OUTILLAGE NÉCESSAIRE:

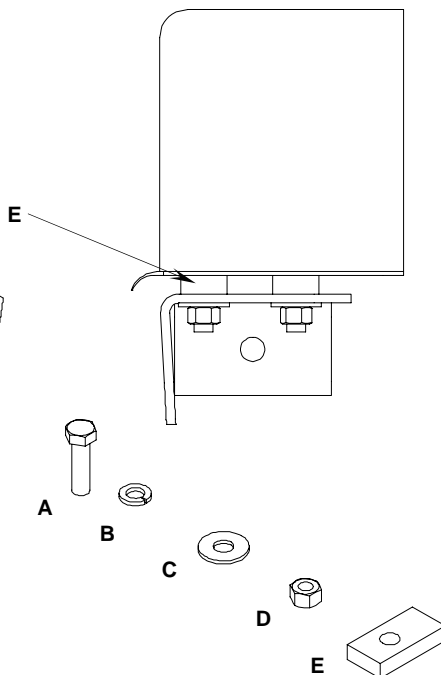
DOUILLE – 18 mm po  
PERCEUSE – 13 mm po  
CLÉ DYNAMOMÉTRIQUE

## HERRAMIENTAS NECESARIAS:

CASQUILLO – 18 mm  
TALADRO – 13 mm  
LLAVE TORSIOMETRICA



Torque all nuts to 75 ft.\*lb.  
Serrer tousle ecrous au couple de 102 n-m.  
Apriete todas las tuercas a una torsión de 102 n-m.



THIS PRODUCT COMPLIES WITH SAFETY SPECIFICATION AND REQUIREMENTS FOR THE STATE OF NEW YORK AND VESC REGULATION V-5 FOR CONNECTING DEVICES AND TOWING SYSTEMS. WEIGHT CARRYING HITCH RATING IS 3500 LB MAX GROSS TRAILER WEIGHT AND 350 LB MAX TONGUE WEIGHT. CONSULT VEHICLE OWNERS MANUAL FOR TOWING RECOMMENDATIONS AND LIMITATIONS. **DO NOT EXCEED BUMPER WEIGHT RATING.**

## LIMITED WARRANTY

This limited warranty covers products produced by either Cequent Consumer Products, Inc., or Cequent Towing Products, Inc. (herein collectively "Cequent"). Cequent warrants its Hitches, custom Hitch Receivers, and Sway Controls from date of purchase against defects in material and workmanship under normal use and service, ordinary wear and excepted, for the ownership life of the original consumer purchaser. Cequent will replace FREE OF CHARGE any part which proves defective in material or workmanship when presented to any Cequent dealer, Cequent Warehouse or return to factory. TRANSPORTATION CHARGES PREPAID, at the address below. THIS WARRANTY IS LIMITED TO DEFECTIVE PARTS REPLACEMENT ONLY. LABOR CHARGES AND/OR DAMAGE INCURRED IN INSTALLATION OR REPLACEMENT AS WELL AS INCIDENTAL AND CONSEQUENTIAL DAMAGES CONNECTED THEREWITH ARE EXCLUDED. Some states do not allow the exclusion or limitation of incidental or consequential damages, so the above limitation or exclusion may not apply to you. Any damage to the Hitch, Custom Hitch receiver or Sway Control as a result of misuse, abuse, neglect, accident, improper installation, or any use violative of instructions furnished by us, WILL VOID THE WARRANTY. This warranty gives you specific legal rights, and you may also have other rights which vary from state to state. In the event of a problem with warranty service or performance, you may be able to go to a small claims court, a state court, or a federal district court.

Cequent Towing Products  
27070 Miles Rd.  
Solon, OH 44139

**Si une assistance ou aide technique est nécessaire pour une installation, composer le  
www.reesetowpower.com**

CE PRODUIT SATISFAIT LES SPECIFICATIONS ET LES EXIGENCES DE SECURITE DE L'ETAT DE NEW YORK, ET LE REGLEMENT VESC V-5 CONCERNANT LES DISPOSITIFS D'ATTelage ET SYSTEMES DE REMORQUAGE. LA CAPACITE DE REMORQUAGE EST DE 1587 KG MAXIMUM (POIDS BRUT DE LA REMORQUE) ET LA CHARGE MAXIMUM ADMISSIBLE DU TIMON EST DE 159 KG AU SUJET DES LIMITATIONS ET RECOMMANDATIONS POUR LE REMORQUAGE, CONSULTER LE MANUEL DU PROPRIETAIRE DU VEHICULE. **NE PAS DÉPASSER LE POIDS RECOMMANDÉ DU PARE-CHOCS.**

## GARANTIE LIMITÉE

Cette garantie limitée couvre des produits produits par Cequent Consumer Products, Inc., ou produits de remorquage de Cequent, Inc. (herein collectivement "Cequent"). Cequent garantit ses dispositifs d'attelage, receveurs d'attelage spéciaux et dispositifs anti-roulis contre les vices de matériau et de fabrication qui se manifestent dans les conditions normales d'utilisation et de service (ceci ne couvrant pas l'usure normale), à compter de la date d'achat et pendant toute la vie de l'acquéreur au détail d'origine.

Cequent remplacera GRATUITEMENT toute pièce comportant un vice de matériau ou de fabrication, sur présentation à un concessionnaire Cequent ou à l'entrepôt Cequent, ou lors de son retour à l'usine, FRAIS DE PORT PRÉPAYÉS, à l'adresse ci-dessous. CETTE GARANTIE EST LIMITÉE AU SEUL REMPLACEMENT DES PIÈCES DÉFECTUEUSES. LA GARANTIE NE COUVRE PAS LES FRAIS DE MAIN-D'OEUVRE ET/OU DOMMAGES SURVENANT LORS DE L'INSTALLATION OU D'UN REMPLACEMENT, NI LES DOMMAGES SECONDAIRES OU INDIRECTS.

Tout dommage subi par le dispositif d'attelage, le receveur d'attelage spécial ou le dispositif anti-roulis du fait d'utilisation impropre ou abusive, de négligence, d'accident, d'installation incorrecte, ou à l'occasion de toute utilisation non conforme aux instructions fournies par Reese, rendra la GARANTIE NULLE ET NON AVENUE.

Cette garantie vous confère des droits juridiques spécifiques; vous pouvez également jouir d'autres droits, variables d'une province à une autre. En cas de problème en ce qui concerne le service sous garantie ou la performance, le propriétaire d'un produit peut exercer un recours devant un tribunal des petites créances.

Cequent Towing Products  
27070 Miles Rd.  
Solon, OH 44139

**Si Necesita Ayuda para la Instalación o Ayuda Técnica, Llame al  
www.reesetowpower.com**

ESTE PRODUCTO CUMPLE CON LOS REQUERIMIENTOS Y ESPECIFICACIONES DE SEGURIDAD DEL ESTADO DE NUEVA YORK Y EL REGLAMENTO VESC V-5 PARA DISPOSITIVOS DE CONEXION Y SISTEMAS DE REMOLQUE. LA CAPACIDAD DE REMOLQUE ES 1587KG MAXIMO (PESO BRUTO DEL REMOLQUE) Y LA CARGA MAXIMA ADMISIBLE DE LA HORQUILLA ES DE 159 KG LIMITADA A LIBRAS. PARA LAS RECOMENDACIONES Y LIMITACIONES DEL REMOLQUE CONSULTE EL MANUAL DEL USUARIO DEL VEHICULO. **NO EXCEDE EL PESO RECOMENDADO DEL PARACHOQUES.**

## GARANTIA LIMITADA

Esta garantía limitada cubre los productos producidos por Cequent Consumer Products, Inc., o productos del remolque de Cequent, Inc. (herein colectivamente "Cequent"). Cequent garantiza sus enganches, recibidores de enganches Custom y controles contraladeo contra defectos del material y mano de obra bajo condiciones de servicio y uso normal, exceptuando el desgaste normal, a partir de la fecha de compra y durante todo el período de propiedad del comprador original.

Cequent reemplazará GRATUITAMENTE cualquier pieza que resulte defectuosa en material o mano de obra cuando sea presentada a cualquier distribuidor Cequent, al almacén Cequent o sea devuelta a la fábrica, con los GASTOS DE TRANSPORTE PREPAGADOS, a la dirección indicada abajo. ESTA GARANTIA SE LIMITA SOLAMENTE AL REEMPLAZO DE PIEZAS DEFECTUOSAS. LOS COSTOS DE MANO DE OBRA Y/O DAÑOS INCURRIDOS EN LA INSTALACION O REEMPLAZO ASI COMO LOS DAÑOS SECUNDARIOS O CONSECUENTES RELACIONADOS CON ELLO QUEDAN EXCLUIDOS.

En algunos estados no se permite la exclusión o limitación de los daños consecuentes o indirectos, por lo tanto la limitación o exclusión anterior puede que no se aplique en su caso.

Cualquier daño al enganche, al recibidor del enganche Custom o al control contraladeo causado por mal uso, abuso, negligencia, accidente, instalación incorrecta o cualquier uso que no cumpla con las instrucciones suministradas por nosotros, ANULARA LA GARANTIA.

Esta garantía le otorga derechos legales específicos y usted puede también tener otros derechos que varían de un estado a otro. En el caso de un problema relacionado con servicio o rendimiento en virtud de la garantía, usted puede recurrir a la corte de pequeña cuantía, a la corte estatal o federal.

Cequent Towing Products  
27070 Miles Rd.  
Solon, OH 44139