

TESTING FOR PROPER SETTINGS:

This is especially recommended if the dilution rate of the chemical is critical. For more precise metering, use the teaspoon orifice for teaspoon settings when possible. Fill the sprayer bottle with the chemical concentrate. Set the dial to the recommended setting and attach the water supply hose. Carefully check the contents of the sprayer bottle, spray one gallon into a measured container, and note the contents of the sprayer bottle. The amount of chemical used should be equal to the setting. If more was used, you need to move the dial to a lower setting and test again. If less was used, you need to move the dial to a higher setting and test again.

CLEANING YOUR SPRAYER

It is important that you flush out your sprayer after each use. This is to ensure trouble-free siphoning action and reduce any contamination between chemicals.

1st: Remove chemical from bottle and fill with clear water.
2nd: Set the dial to number 10 and spray until bottle is empty.

If the sprayer has not been cleaned, the next time you use it, it may not siphon properly. This means that some dried chemical has clogged one or more of the openings in the mixing head. If rinsing does not clear the openings, then soak the mixing head in warm soapy water, rinse and try spraying again.

If a weed killer has been sprayed, wash the bottle and mixing head with soap and water and then follow the above procedure, but use 3 flushings. A second bottle is recommended for use with weed killers.

Your sprayer has an approved anti-siphon device, which is built into the bottom of the handle. This protects against any chemical from bottle being siphoned back into your water system. There may be a slight discharge of water through the two holes at the base of the handle when water pressure is turned on and off. This is a normal function of the anti-siphon device.

WARNING

Always wear eye protection that complies with current ANSI Standard Z87.1.

Do not spray during windy conditions of allow spray to reach people or animals.

Clean sprayer and bottle thoroughly after each use to prevent contamination between different chemicals.

Nozzle is equipped with an anti-siphon device to prevent chemicals from being drawn back into hose. Do not substitute nozzles.

Do not set dial between numbers. Any such setting sprays more than 10 teaspoons per gallon.

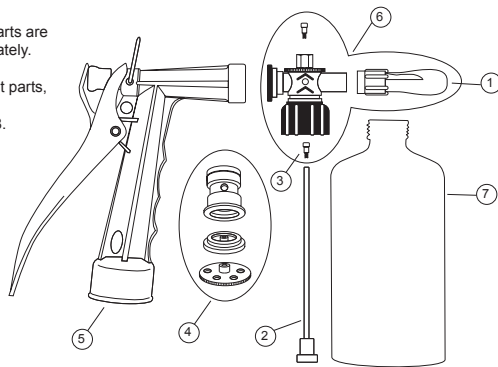
Before using, read and understand chemical manufacturer's instructions and warnings as well as those in the sprayer instruction pamphlet.

Do not spray water into an electrical outlet. Severe electrical shock could result in death.

FAILURE TO HEED ALL SAFETY WARNINGS AND INSTRUCTIONS COULD RESULT IN SERIOUS BODILY INJURY OR PROPERTY DAMAGE.

The following parts are available separately.

For replacement parts, please call 1-800-950-4458.



Ref #	Qty	Part #	Description
1	1	1609713079	Deflector
2	1	G36224	Siphon Tube Assembly
3	1	1609700453	Teaspoon Orifice Screw
4	1	1609704471	Anti-Siphon Unit Complete Assembly (includes Anti-Siphon Barrel, Anti-Siphon Disc, & Rubber Diaphragm)
5	1	1609718504	Sprayer Handle Complete Assembly
6	1	G36260P	Mixing Head Complete Assembly
7	1	G36220	Polyethylene Bottle



G362 INSTRUCTIONS AND WARNINGS

Insecticide and Fertilizer Sprayer with Metering Dial



P.O. Box 549 700 Ellicott St.
Batavia, NY 14021-0549 U.S.A.
1-800-950-4458 www.chapinmfg.com

016461 R0119

PRUEBAS PARA CONFIGURACIÓN CORRECTA:

Esto se recomienda de manera especial si la tasa de dilución de la sustancia química es crítica. Para una medición más precisa, use el orificio de cucharaditas para mediciones en cucharaditas cuando sea posible. Llene la botella de la rociadora con el concentrado químico. Coloque la perilla en la tasa recomendada y conecte la manguera de agua. Revise cuidadosamente el contenido de la botella de la rociadora, rocíe un galón en un recipiente con medidas, y anote el contenido de la botella de la rociadora. La cantidad de sustancia química utilizada debe ser igual a la configurada. Si se utilizó más, necesitará mover la perilla a una tasa más baja y repetir la prueba. Si se utilizó menos, necesitará mover la perilla a una tasa más alta y repetir la prueba.

LIMPIEZA DE SU ROCIADORA

Es importante que enjuague su rociadora después de cada uso. Esto sirve para garantizar que la acción del sifón no tenga problemas y para reducir la contaminación entre sustancias químicas.

1o: Retire la sustancia química de la botella y llene con agua limpia.
2o: Coloque la perilla en el número 10 y rocíe hasta que la botella esté vacía.

Si la rociadora no ha sido limpiada, el sifón podría no funcionar correctamente la próxima vez que la use. Esto significa que alguna sustancia química seca ha tapado uno o más de los orificios de la cabeza de mezclado. Si el enjuague no limpia las aberturas, empape el cabezal de mezcla con agua tibia y jabón, enjuague e intente rociar nuevamente.

Si ha rociado un herbicida, lave la botella y la cabeza de mezclado con agua y jabón y luego siga el procedimiento anterior, pero enjuague 3 veces. Se recomienda usar una segunda botella para herbicidas.

Su rociadora tiene un dispositivo aprobado antisifón integrado en la parte inferior de la manija. Esto evita que alguna sustancia química de la botella regrese a su sistema de suministro de agua. Puede haber una ligera descarga de agua por los dos agujeros en la base de la manija cuando se encienda o apague la presión del agua. Esta es una función normal del dispositivo antisifón.

ADVERTENCIA

Siempre utilice protección para los ojos que cumpla con el estándar ANSI Z87.1 vigente.

No rocíe cuando haya viento ni permita que el rocío alcance a personas o animales.

Limpie cuidadosamente la rociadora y botella después de cada uso para evitar contaminación entre distintas sustancias químicas.

La boquilla está equipada con un dispositivo antisifón para evitar que las sustancias químicas entren a la manguera. No sustituya boquillas.

No coloque la perilla entre números. Colocarla de ese modo rocía más de 10 cucharaditas por galón.

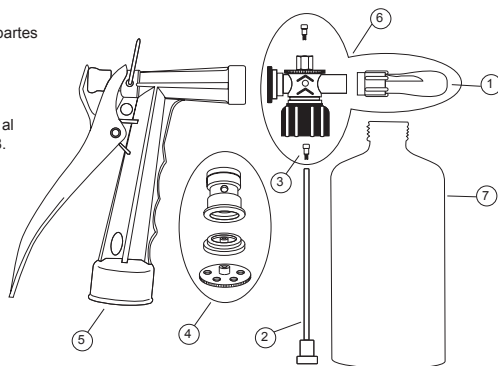
Antes de usar, lea y comprenda las instrucciones y advertencias del fabricante de la sustancia química, así como las del manual de instrucciones de la rociadora.

No rocíe agua en un tomacorrientes eléctrico. La descarga eléctrica podría causar la muerte.

NO CUMPLIR CON TODAS LAS ADVERTENCIAS DE SEGURIDAD E INSTRUCCIONES PODRÍA CAUSAR LESIONES SERIAS O DAÑOS MATERIALES.

Las siguientes partes se venden por separado.

Para partes de repuesto, llame al 1-800-950-4458.



No. Ref	Cant	No. Parte	Descripción
1	1	1609713079	Deflector
2	1	G36224	Conjunto del tubo de sifón
3	1	1609700453	Orificio para cucharaditas
4	1	1609704471	Conjunto completo de unidad antisifón (incluye barril y disco anti-sifón y diafragma de caucho)
5	1	1609718504	Conjunto completo de manija de rociadora
6	1	G36260P	Conjunto completo de cabeza de mezclado
7	1	G36220	Botella de polietileno



G362 INSTRUCCIONES Y ADVERTENCIAS

Rociadora para insecticida y fertilizante con perilla medidora



P.O. Box 549 700 Ellicott St.
Batavia, NY 14021-0549 U.S.A.
1-800-950-4458 www.chapinmfg.com

016461 R0119

TESTER POUR OBTENIR LE RÉGLAGE ADÉQUAT :

C'est particulièrement recommandé si le taux de dilution du produit chimique est très important. Pour une mesure plus précise, utilisez, lorsque possible, l'orifice de cuillère à thé pour les réglages de cuillère à thé. Remplir la bouteille de pulvérisation avec le concentré de produit chimique. Placez le réglage à celui recommandé et attachez le boyau d'alimentation en eau. Vérifiez avec soins le contenu de la bouteille du pulvérisateur, pulvériser 3,79 L (1 gal) dans un contenant gradué, et notez le contenu de la bouteille du pulvérisateur. La quantité utilisée de produits chimiques devrait être égale au réglage. Si une plus grande quantité a été utilisée, vous devrez déplacer le sélecteur à un réglage moins élevé et refaire le test. Si une moins grande quantité a été utilisée, vous devrez déplacer le sélecteur à un réglage plus élevé et refaire le test.

NETTOYAGE DE VOTRE PULVÉRISATEUR

Il est important que vous rincez votre pulvérisateur après chaque utilisation. C'est pour vous assurer un siphonnage sans problème et réduire toute contamination entre les produits chimiques.

1er : Retirez les produits chimiques de la bouteille et remplissez-la avec de l'eau claire.
2e : Réglez le sélecteur à 10 et pulvériser jusqu'à ce que la bouteille soit vide.

Si le pulvérisateur n'est pas correctement nettoyé, il pourrait mal siphonner lors de la prochaine utilisation. Ceci signifie qu'il y a des produits chimiques séchés ayant obstrué, une, ou plusieurs des ouvertures du dispositif de mélange. Si le rinçage ne nettoie pas les orifices, plongez la tête de mélange dans de l'eau chaude savonneuse, rincez et essayez à nouveau de pulvériser.

Si un herbicide a été pulvérisé, lavez la bouteille et le dispositif de mélange avec un savon et de l'eau, puis suivez la procédure suivante, en effectuant 3 rinçages. Une seconde bouteille est recommandée pour les herbicides.

Votre pulvérisateur possède un dispositif évitant le siphonnage approuvé, lequel se trouve dans le bas de la poignée. Il vise à éviter que tout produit chimique de la bouteille ne pénètre dans votre système d'eau. Une légère décharge d'eau peut se produire par les deux trous de la base de la poignée lorsque la pression d'eau est fermée. Il s'agit d'une fonction normale du dispositif évitant le siphonnage.

AVERTISSEMENT

Toujours porter une protection oculaire respectant les normes ANSI Z87.1 en vigueur.

Ne pas pulvériser sous des conditions venteuses ni laisser la pulvérisation atteindre des gens ou des animaux.

Nettoyez soigneusement le pulvérisateur et la bouteille après chaque utilisation pour éviter la contamination entre les différents produits chimiques.

La buse est munie d'un dispositif évitant le siphonnage pour éviter que les produits chimiques ne soient retournés dans le boyau. Ne substituez pas les buses.

Ne placez pas le sélecteur entre les numéros. Un tel réglage pulvériser plus de 10 cuillères à thé par 3,79 L (1 gal).

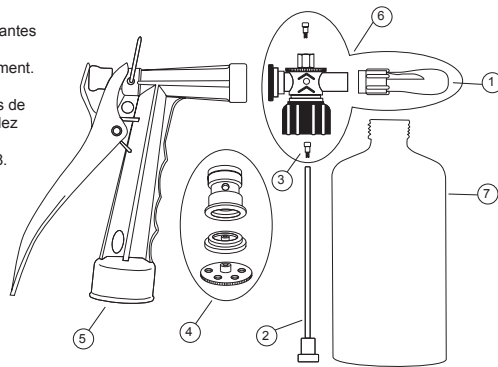
Avant d'utiliser, lire et comprendre les directives et avertissements du fabricant du produit chimique, ainsi que celles du livret d'instruction du pulvérisateur.

Ne pulvériser pas d'eau dans une prise électrique. Une décharge électrique sévère pourrait causer la mort.

NE PAS TENIR COMPTE DE TOUS LES AVERTISSEMENTS ET INSTRUCTIONS POURRAIT CAUSER DE SÉRIEUSES BLESSURES CORPORELLES OU DES DOMMAGES À LA PROPRIÉTÉ.

Les pièces suivantes sont offertes séparément.

Pour des pièces de rechange, veuillez appeler au 1-800-950-4458.



N° réf.	Qté	Pièce n°	Description
1	1	1609713079	Déflecteur
2	1	G36224	Ensemble de tube-siphon
3	1	1609700453	Vis de l'orifice de cuillère à thé
4	1	1609704471	Ensemble complet de l'unité évitant le siphonnage (incluant le corps, le disque et le diaphragme de l'unité évitant le siphonnage)
5	1	1609718504	Ensemble complet de la poignée du pulvérisateur
6	1	G36260P	Ensemble complet du dispositif de mélange
7	1	G36220	Bouteille de polyéthylène



G362 INSTRUCTIONS ET AVERTISSEMENTS

Pulvérisateur d'insecticide et d'engrais Avec sélecteur de mesure



P.O. Box 549 700 Ellicott St.
Batavia, NY 14021-0549 U.S.A.
1-800-950-4458 www.chapinmfg.com

016461 R0119

