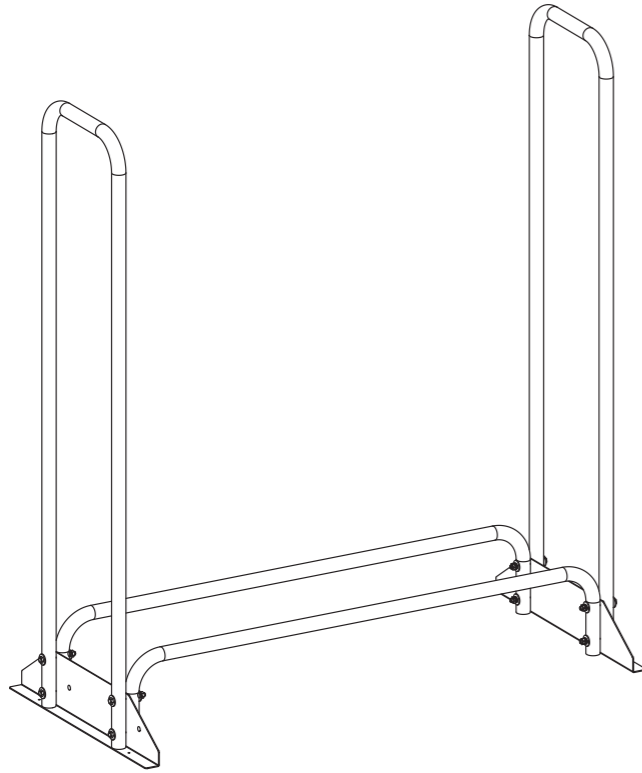




48 IN. (1.2 M) FIREWOOD RACK
ESTANTE PARA LEÑA DE 48 IN. (1.2 M)
PORTE-BÛCHES DE 1,2 M (48 PO)
MODEL/MODELO/MODÈLE #100540



Do not return to store, if you have missing parts or need assistance; please contact Champion Power Equipment.

No lo devuelva a la tienda si le faltan partes o si necesita asistencia; contáctese con Champion Power Equipment.

Ne retournez pas le produit au magasin. S'il vous manque des pièces ou avez besoin d'aide, veuillez communiquer avec Champion Power Equipment.

PLEASE READ AND UNDERSTAND INSTRUCTIONS BEFORE ASSEMBLING YOUR LOG RACK.

Specifications, descriptions and illustrations in this manual are as accurate as known at the time of publication, but are subject to change without notice.

POR FAVOR LEA Y COMPRENDA LAS INSTRUCCIONES ANTES DE ENSAMBLAR SU ESTANTE PARA LEÑA.

Las especificaciones, descripciones e ilustraciones en este manual son tan precisos tal como se conocía en el tiempo de la publicación, pero son sujetos a cambios sin previo aviso.

VEUILLEZ LIRE ET COMPRENDRE LES INSTRUCTIONS AVANT D'ASSEMBLER VOTRE PORTE-BÛCHES.

Les spécifications, descriptions et illustrations figurant dans ce manuel correspondent aux informations connues au moment de la publication, mais peuvent être modifiées sans préavis.

Champion Power Equipment, Inc.
Santa Fe Springs, CA USA / EE.UU. / États-Unis
www.championpowerequipment.com

Technical Support Team / Equipo de Apoyo Técnico / Équipe de soutien technique - 1-877-338-0999

Made in China / Hecho en China / Fabriqué en Chine
REV 20180326

ASSEMBLY

⚠ WARNING

Position your firewood rack on solid, flat & level surface. Failure to properly locate your rack may allow it to tip over and could cause bodily injury or damage.

- Solid is defined as a concrete, gravel or firm ground.
- Flat & Level surface is defined as an area immediately under the rack and level left to right and front to back.

Distribute firewood equally across the rack. Do not pack wood too tightly to facilitate air flow for proper drying of the wood.

Do not stack wood higher than the tallest point on the side tube of rack.

1. Open the shipping package and lay out all components on the floor.
2. Insert bolt (4) through flat washer (5), side rack (1), foot plate (2) and rack-base (3). Place flat washer (5) and nut (7) over bolt (4), tighten to hand tight. Repeat for all four bolts/nuts.
3. Repeat step 2 on opposite side.

🗨 NOTICE

Nut should be positioned inward (under rack) as shown.

4. Place partially assembled rack on a flat and level surface. Using 13mm & 14mm wrenches, fully tighten 8 bolts/nuts. DO NOT overtighten so steel tube deforms.

ENSAMBLAJE

⚠ ADVERTENCIA

Coloque el estante para leña en una superficie sólida, plana y nivelada. El estante puede caerse y provocar lesiones físicas o daños si no se coloca correctamente.

- Una superficie sólida se refiere a concreto, grava o terreno firme.
- Una superficie plana y nivelada se refiere al área que se encuentra justo por debajo del estante y debe estar nivelada de izquierda a derecha y de adelante hacia atrás.

Distribuya la leña de forma pareja en el estante; no guarde la leña demasiado apretada para permitir que el flujo de aire seque la madera adecuadamente.

No guarde leña por encima del punto más alto del tubo lateral del estante.

1. Abra el paquete de envío y coloque todos los componentes en el piso.
2. Inserte el perno (4) en la arandela plana (5) atravesando el estante lateral (1), la placa del pie (2) y la base del estante (3). Coloque la arandela plana (5) y la tuerca (7) en el perno (4); ajústelas a mano. Repita los pasos para los cuatro pernos/tuercas.
3. Repita el paso 2 en el lado contrario.

🗨 AVISO

Las tuercas deben colocarse hacia adentro (debajo del estante) como se indica.

4. Coloque el estante parcialmente ensamblado en una superficie plana y nivelada. Utilice llaves inglesas de 13 mm y 14 mm para ajustar completamente los 8 pernos/tuercas. NO los ajuste excesivamente para evitar que el tubo de acero se deforme.

ASSEMBLAGE

⚠ AVERTISSEMENT

Déposez le porte-bûches sur une surface solide, plane et à niveau. Un porte-bûches mal placé représente un risque de basculement et de causer des blessures ou des dommages.

- Une surface solide signifie un sol en ciment, gravier ou ferme.
- Une surface plane et à niveau signifie l'endroit immédiatement situé sous le porte-bûches et à niveau à gauche, à droite et devant le porte-bûches.

Répartissez uniformément le bois de chauffage sur le porte-bûches en laissant un léger espace entre les bûches afin de faciliter la circulation d'air nécessaire au séchage du bois.

N'empilez pas le bois plus haut que le point le plus élevé du tube latéral du porte-bûches.

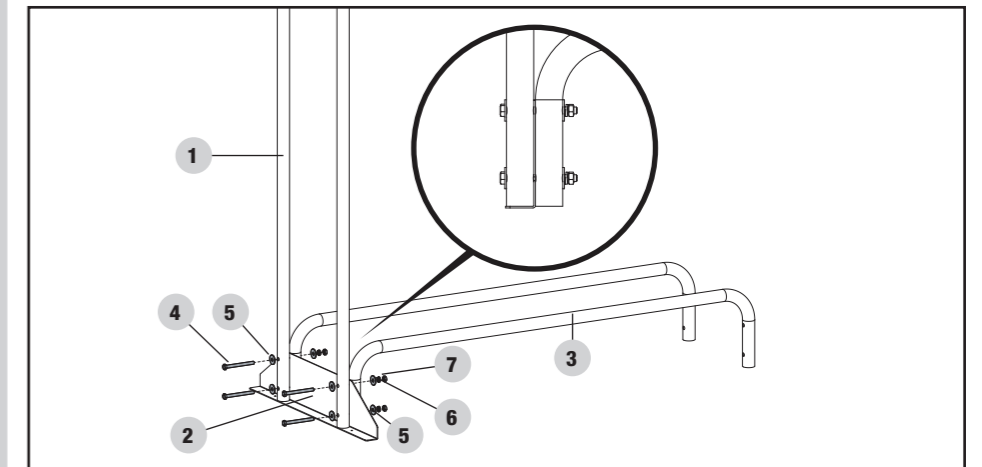
1. Ouvrez l'emballage d'expédition et déposez tous les composants au sol.
2. Insérez le boulon (4) dans la rondelle plate (5), le support latéral (1), le pied support (2) et la base du porte-bûches (3). Placez la rondelle plate (5) et l'écrou (7) sur le boulon (4) et serrez à la main. Répétez pour les quatre autres boulons et écrous.
3. Répétez l'étape 2 du côté opposé.

🗨 AVIS

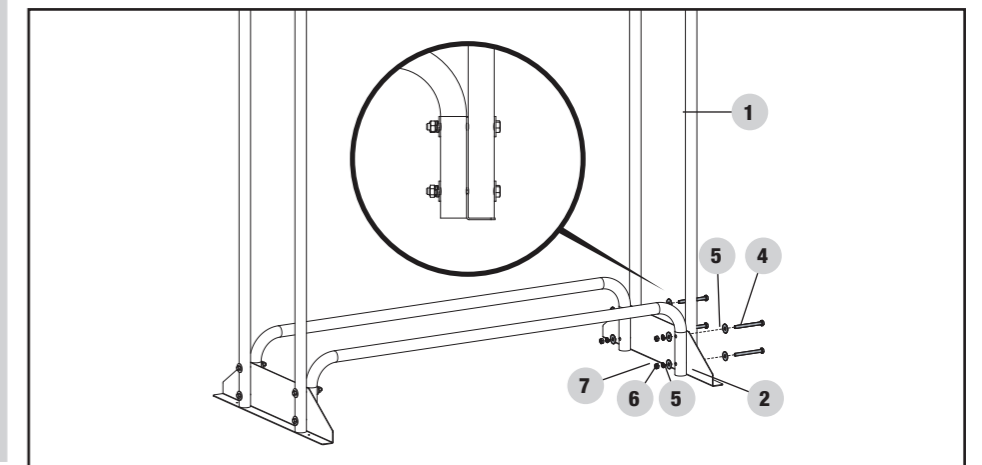
L'écrou doit être positionné vers l'intérieur (sous le porte-bûches), comme montré.

4. Déposez le porte-bûches partiellement assemblé sur une surface plane et à niveau. Serrez complètement les 8 boulons et écrous en utilisant les clés de 13 et 14 mm. ÉVITEZ LE SERRAGE EXCESSIF pour ne pas déformer les tubes d'acier.

Step 2 / Paso 2 / Étape 2



Step 3 / Paso 3 / Étape 3



LOCATION

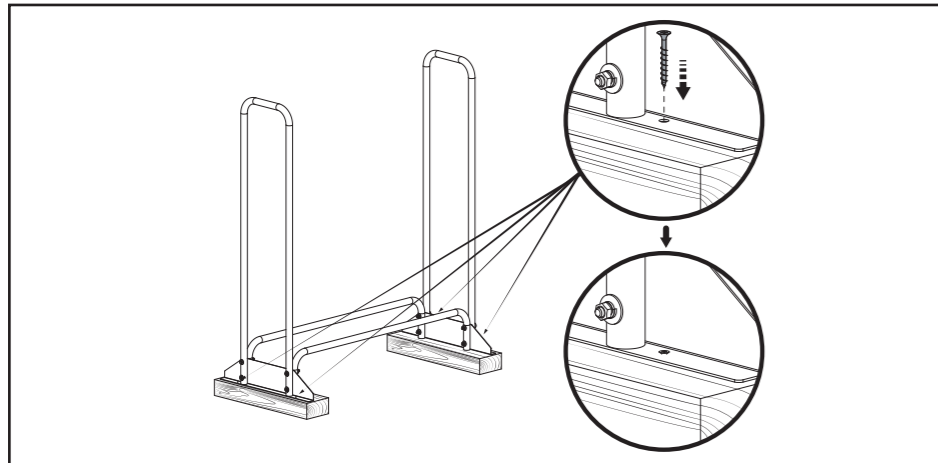
If you are placing your firewood rack on potentially damp ground, we recommend that you place patio blocks under each foot (blocks must completely support foot) or with the use of coated wood screws (not included) using the holes provided in the foot, attach either 2" x 4" (5 cm x 10.2 cm) or 2" x 6" (5 cm x 15.2 cm) pressure treated lumber (not included) under each foot, (minimum 24" [61 cm] long) as shown below. Pressure treated lumber is required because of its resistance to rot.

UBICACIÓN

Si coloca el estante para leña sobre terreno posiblemente húmedo, le recomendamos que utilice bloques para patio debajo de cada pie (los bloques deben soportar completamente el pie) o que utilice tornillos recubiertos para madera (no incluidos) y los orificios que se encuentran en los pies para sujetar madera tratada a presión de 2" x 4" (5 cm x 10.2 cm) o 2" x 6" (5 cm x 15.2 cm) (no incluida) debajo de cada pie, (mínimo 24 in [61 cm] de largo) como se indica a continuación. Se requiere madera tratada a presión debido a que es resistente a la putrefacción.

EMPLACEMENT

Si vous déposez votre porte-bûches sur un sol pouvant devenir humide, nous recommandons de placer des dalles pour terrasse sous chaque pied (les dalles doivent supporter complètement le pied support) ou de fixer des morceaux de bois traités de 5 cm x 10,2 cm (2 x 4 po) ou 5 x 15,2 cm (2 x 6 po) sous chaque pied avec des vis à bois enduites (non fournies) en utilisant les trous situés sur le pied (minimum de 61 cm [24 po] de long) comme montré ci-dessous. Le bois traité sous pression est nécessaire parce qu'il résiste bien à la pourriture.



MATERIALS LIST / LISTA DE MATERIALES / LISTE DES PIÈCES

No	Part Number / Número de parte / No de pièce	Description / Descripción / Description	Qty. / Ctd. / Qté
1	MCJ-03	Side rack / estante lateral / <i>support latéral</i>	2
2	MCJ-01	Foot plate / plataforma / <i>piéd support</i>	2
3	MCJ-02	Rack-base / base del estante / <i>Porte-bûches – Base</i>	2
4	GB/T5785 M8 x 80	M8 x 80 Stainless steel bolt / perno de acero inoxidable M8 x 80 / <i>boulon en acier inoxydable M8 x 80</i>	8
5	GB/T96.1 Ø25 x Ø8	Ø25 x Ø8 Flat washer / arandela plana Ø25 x Ø8 / <i>rondelle plate Ø25 x Ø8</i>	16
6	GB/T93 Ø8	Ø8 Spring/lock washer / arandela de resorte/ seguridad Ø8 / <i>ressort/rondelle frein Ø8</i>	8
7	GB/T41 M8	M8 Stainless steel nut / tuerca de acero inoxidable M8 / <i>écrou en acier inoxydable M8</i>	8

ACCESSORIES / ACCESORIOS / ACCESSOIRES

**100551 - 48 in. Firewood Storage Rack Cover /
Cubierta para estante de almacenamiento de leña de 48 in /
Housse pour porte-bûches de 1,2 m (48 po)**

(not included) / (no incluido) / (non fournies)

