

PET LOUNGE

Designer Pet Lounge with Reversible Fabric Hammock

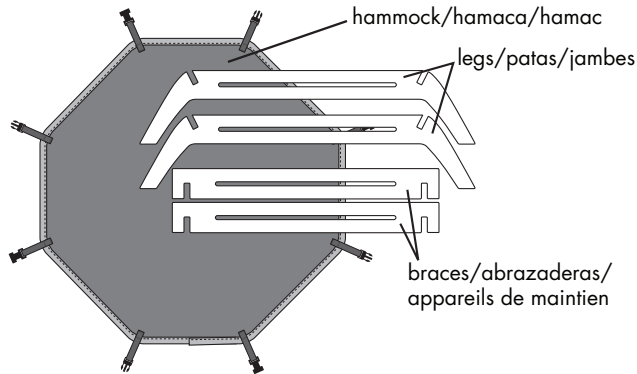
Salón para mascotas de diseño con hamaca de tejido reversible • Chaise pour animaux design avec hamac en tissu réversible



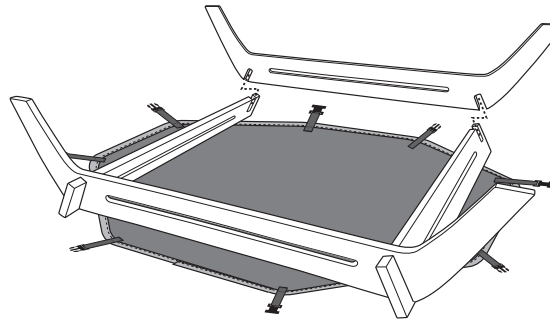
Assembly Instructions/Instrucciones de montaje/Consignes d'assemblage

No tools required/No se requieren herramientas/Aucun outil requis

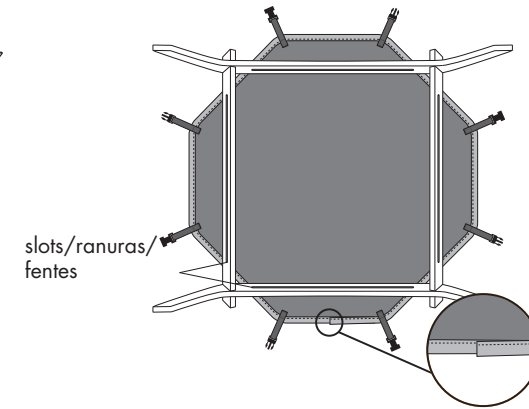
Parts/Piezas/Pièces



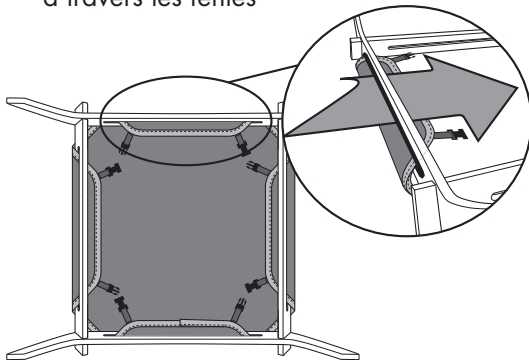
1. Assemble frame/Montar el marco/Assembler le cadre



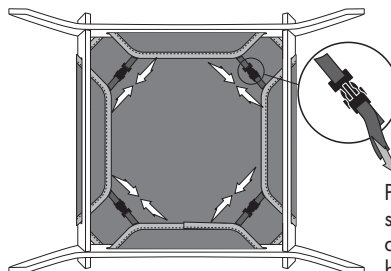
2. Align frame with hammock/Alinee el marco con la hamaca/Aligner le cadre avec le hamac



3. Pull clips through slots/Pase los clips a través de las ranuras/Tirez les attaches à travers les fentes

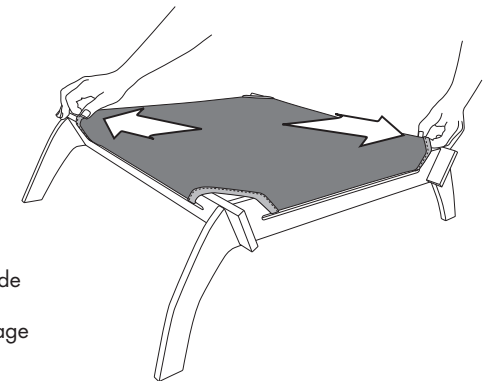


4. Attach clips/Una los clips/Joindre les attaches



Pull adjustment straps to tighten and secure hammock/Tire de las correas de ajuste para apretar y asegurar la hamaca/Tirez sur les sangles de réglage pour serrer et sécuriser le hamac

5. Pull on opposite corners to smooth out fabric/Tire de las esquinas opuestas para estirar la tela/Tirez sur les coins opposés pour lisser le tissu



Care Instructions/Instrucciones de mantenimiento/Conseils d'entretien

Machine wash hammock in cold water with like colors. Tumble dry on low setting. Wipe frame with damp cloth as needed. Wipe dry. Not for use by children. For indoor use only./Lavar a máquina la hamaca en agua fría con colores similares. Secar en secadora a temperatura mínima. Limpie el marco con un paño húmedo según sea necesario. Séquelo. No está diseñado para uso de los niños. Para uso exclusivo en interiores./Laver à la machine le hamac dans l'eau froide avec des couleurs similaires. Sécher sur un bas réglage. Essuyez le cadre avec un chiffon humide au besoin. Essuyer à sec. Ne doit pas être utilisé par les enfants. Pour un usage à l'intérieur seulement.

Questions? Please contact us:
¿Alguna pregunta? Por favor, póngase en contacto con nosotros:
Des questions? Veuillez nous contacter:

Primetime Petz LLC
info@primetimepetz.com
primetimepetz.com