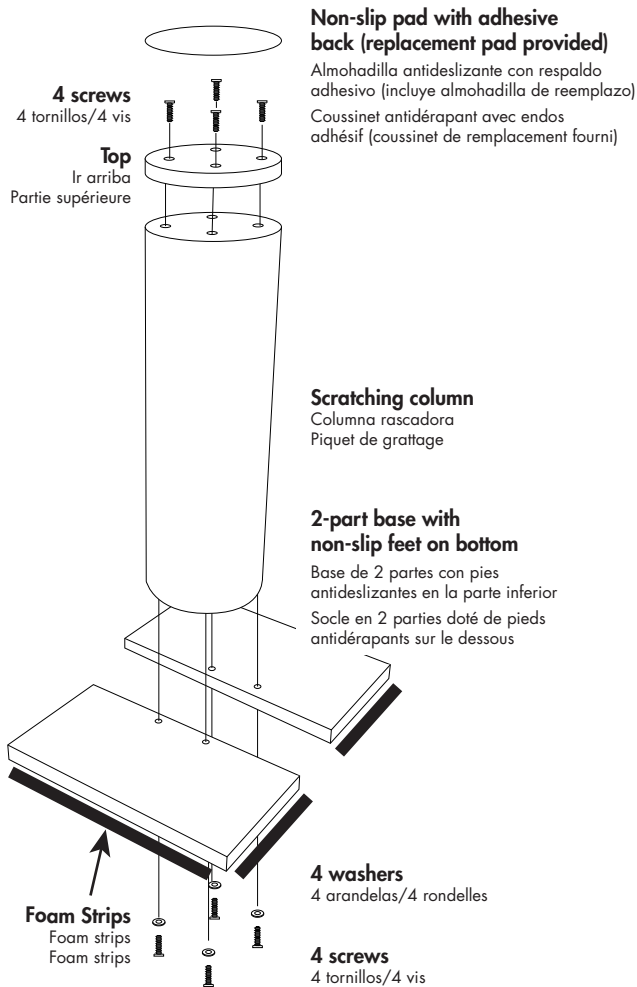


MaxScratch

Oversized Cat Scratching Post & Perch

Poste de rascado y pedestal de gran tamaño para gatos • Poteau et grattoir pour chat surdimensionné



EN

1. Attach 2-part base to one end of scratching column using four washers and four screws as shown in diagram.
2. Attach top to opposite end of scratching column using four screws.
3. Remove paper backing from adhesive side of non-slip pad and attach to top, covering screws.
4. Attach foam strips along edges on bottom of base to prevent sliding on hard floors.

Flipping the Scratching Column for Extended Use

When a section of the scratching column becomes worn, remove non-slip pad from top by pulling up at edges, remove screws from top, remove screws and washers from base, flip column over and reassemble using replacement non-slip pad on top.

CAUTIONS

For pet use only. Do not allow children to climb on the MaxScratch. Keep product away from fire or extremely high temperatures. Place product on a sturdy, flat surface. This product is designed for indoor use only.

SP

1. Una la base de 2 partes a un extremo de la columna rascadora usando cuatro arandelas y cuatro tornillos como se muestra en el diagrama.
2. Sujete la parte superior al extremo opuesto de la columna rascadora con cuatro tornillos.
3. Retire el papel de respaldo del lado adhesivo de la almohadilla antideslizante y fíjelo a la parte superior, cubriendo los tornillos.
4. Coloque tiras de espuma a lo largo de los bordes en la base de la base para evitar deslizamientos en pisos duros.

Volteando la columna rascadora para uso prolongado

Cuando una sección de la columna rascadora se desgaste, quite la almohadilla antideslizante de la parte superior tirando hacia arriba de los bordes, retire los tornillos de la parte superior, retire los tornillos y arandelas de la base, voltee la columna y vuelva a montar utilizando la almohadilla antideslizante de repuesto en la parte superior.

MEDIDAS DE PRECAUCIÓN

Solo para el uso de mascotas. No permita que los niños suban al MaxScratch. Mantenga el producto alejado del fuego o temperaturas extremadamente altas. Coloque el producto sobre una superficie firme y plana. Este producto está diseñado para usarse solo en el interior.

FR

1. Fixez le socle en 2 parties sur l'une des extrémités du piquet de grattage à l'aide de quatre rondelles et de quatre vis tel qu'illustré dans le schéma.
2. Fixez la partie supérieure sur l'extrémité opposée du piquet de grattage à l'aide de quatre vis.
3. Retirez la couche de papier du côté adhésif du coussinet antidérapant et fixez-la sur le dessus en couvrant les vis.
4. Fixez les bandes de mousse le long des bords au bas de la base pour éviter de glisser sur les sols durs.

Inverser l'orientation du piquet de grattage pour une utilisation prolongée

de grattage devient usée, retirez le coussinet antidérapant de la partie supérieure en le tirant au niveau des bords, retirez les vis de la partie supérieure, retirez les vis et les rondelles du socle, inversez l'orientation du piquet et remontez-le sur la partie supérieure à l'aide du coussinet antidérapant de remplacement.

MISES EN GARDE

Uniquement pour une utilisation avec des animaux de compagnie. Ne laissez pas les enfants grimper sur le MaxScratch. Tenez le produit éloigné du feu ou des températures extrêmement élevées. Placez le produit sur une surface solide et plane. Ce produit est



Questions? Please contact us:
¿Alguna pregunta? Por favor, póngase en contacto con nosotros:
Des questions? Veuillez nous contacter:

Primetime Petz LLC
info@primetimepetz.com
primetimepetz.com