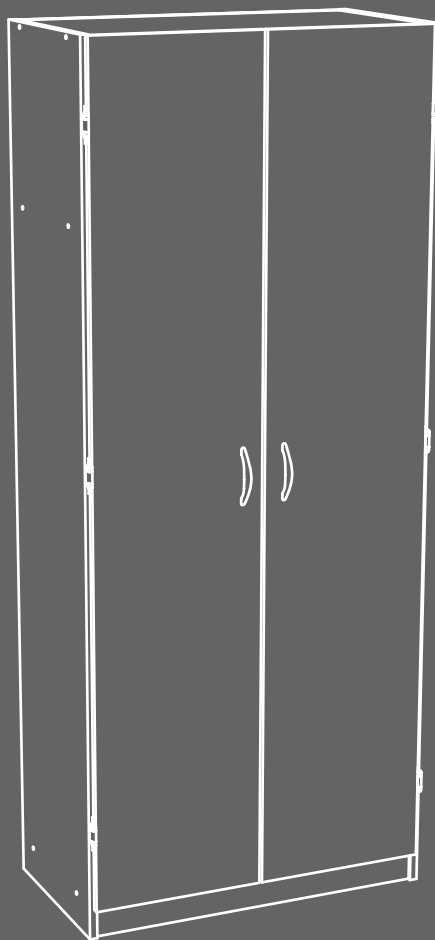


sauder.com



You'll **love** what we
have in **storage**.

Storage Cabinet

418204

Need help? Visit Sauder.com to view video assembly tips or chat with a live rep.
Prefer the phone? Call 1-800-523-3987.

Share your journey!



NOTE: THIS INSTRUCTION
BOOKLET CONTAINS **IMPORTANT**
SAFETY INFORMATION.

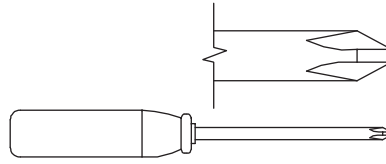
PLEASE READ AND KEEP FOR
FUTURE REFERENCE.

English pg 1-12
Français pg 13-14
Español pg 15-16

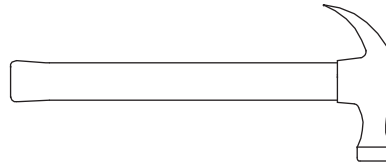
Lot # **364674** 09/11/14
Purchased: _____

Be sure to give us a ring before
making any returns. 1-800-523-3987

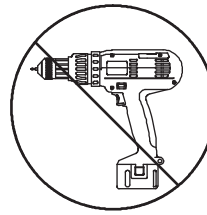
Part Identification	3
Hardware Identification	4
Assembly Steps	5-12
Français	13-14
Español	15-16
Safety	17-18
Warranty	19



No. 2 Phillips Screwdriver
Tip Shown Actual Size



Hammer
Not actual size 😊



Skip the power trip.
This time.

Part Identification

Now you know
our ABCs.

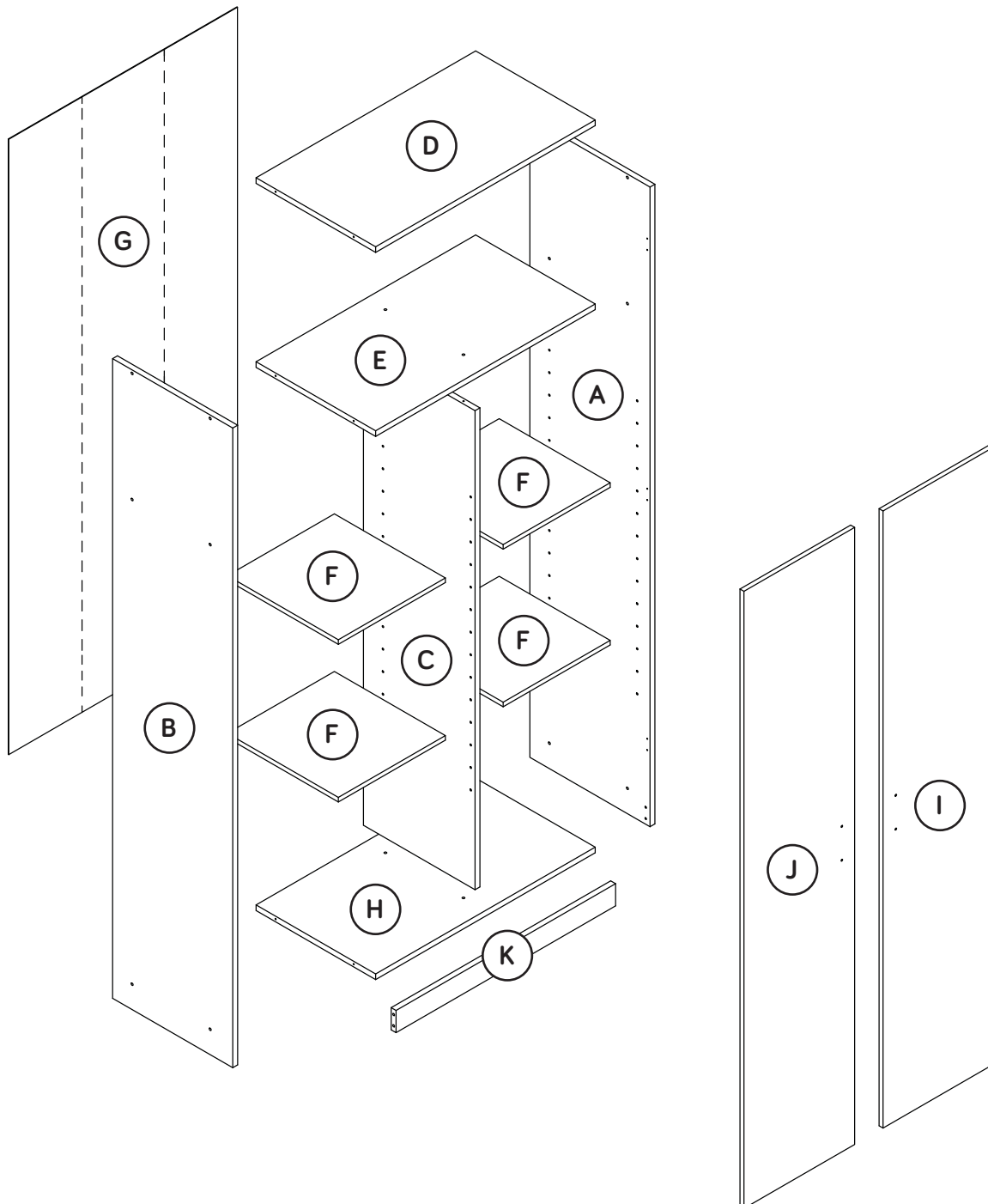


† While not all parts are labeled, some of the parts will have a label or an inked letter on the edge to help distinguish similar parts from each other. Use this part identification to help identify similar parts.

A	RIGHT END (1)
B	LEFT END (1)
C	UPRIGHT (1)
D	TOP (1)

E	FIXED SHELF (1)
F	ADJUSTABLE SHELF (4)
G	BACK (1)
H	BOTTOM (1)

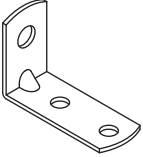
I	RIGHT DOOR (1)
J	LEFT DOOR (1)
K	SKIRT (1)



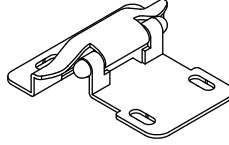
Hardware Identification

† Screws are shown actual size. You may receive extra hardware with your unit.

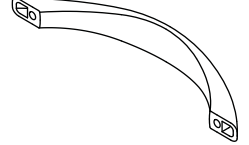
1G SAFETY BRACKET - 1



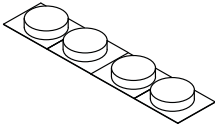
6H HINGE - 6



47K PULL - 2



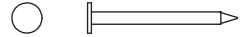
1M FELT DISC CARD - 1



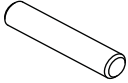
20P SCREW COVER - 12



1N NAIL - 36



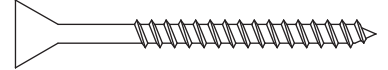
1R METAL PIN - 20



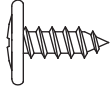
2R RUBBER SLEEVE - 16



2S BLACK 1-7/8" FLAT HEAD SCREW - 17



6S BROWN 7/16" LARGE HEAD SCREW - 25



53S SILVER 3/4" MACHINE SCREW - 4



Step 1

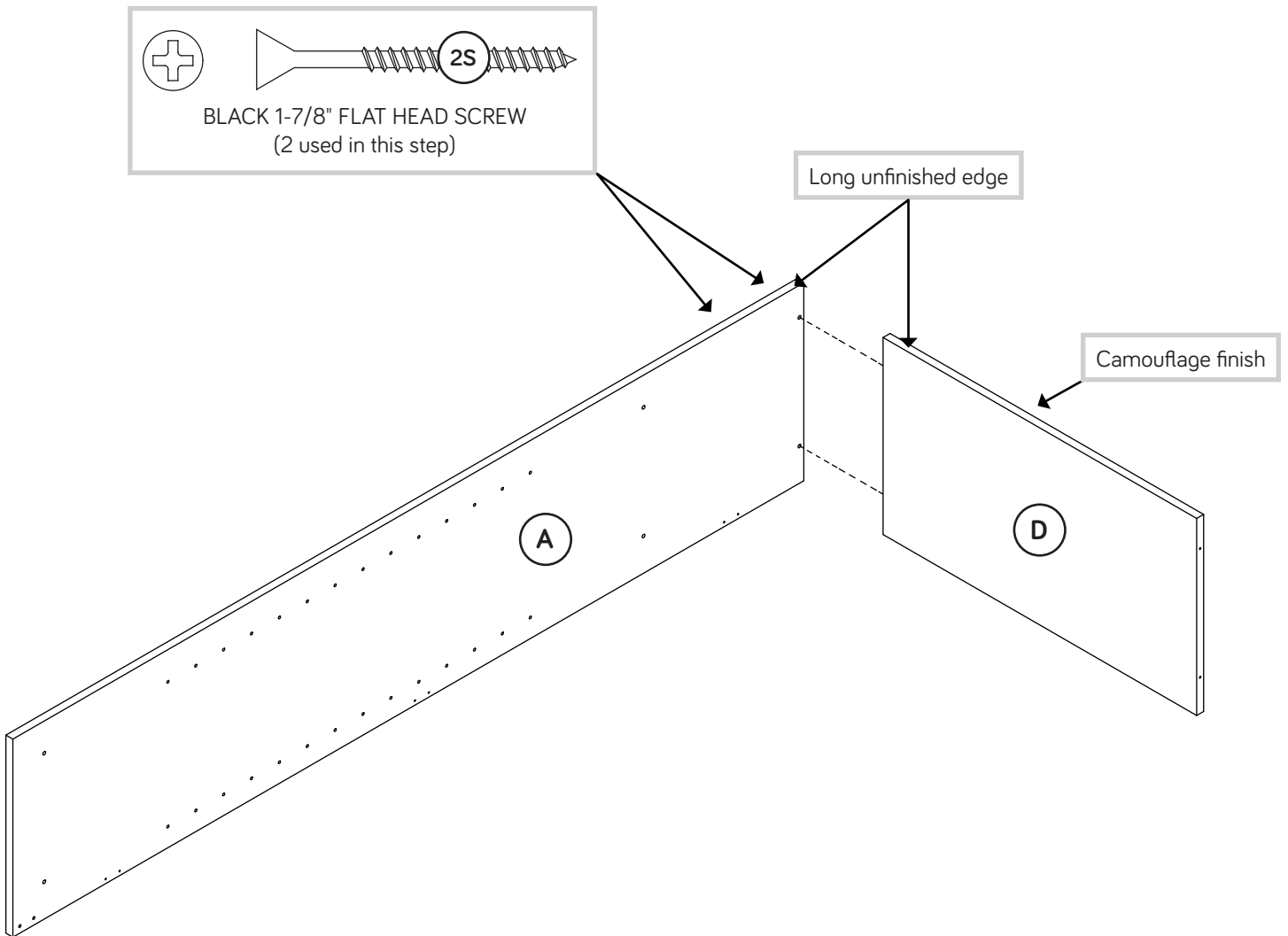
Look for this icon. It means a video assembly tip is available at www.sauder.com/services/tips



- ⚡ Assemble your unit on a carpeted floor or on the empty carton to avoid scratching your unit or the floor.
- ⚡ Fasten the RIGHT END (A) to the TOP (D). Use two BLACK 1-7/8" FLAT HEAD SCREWS (2S).

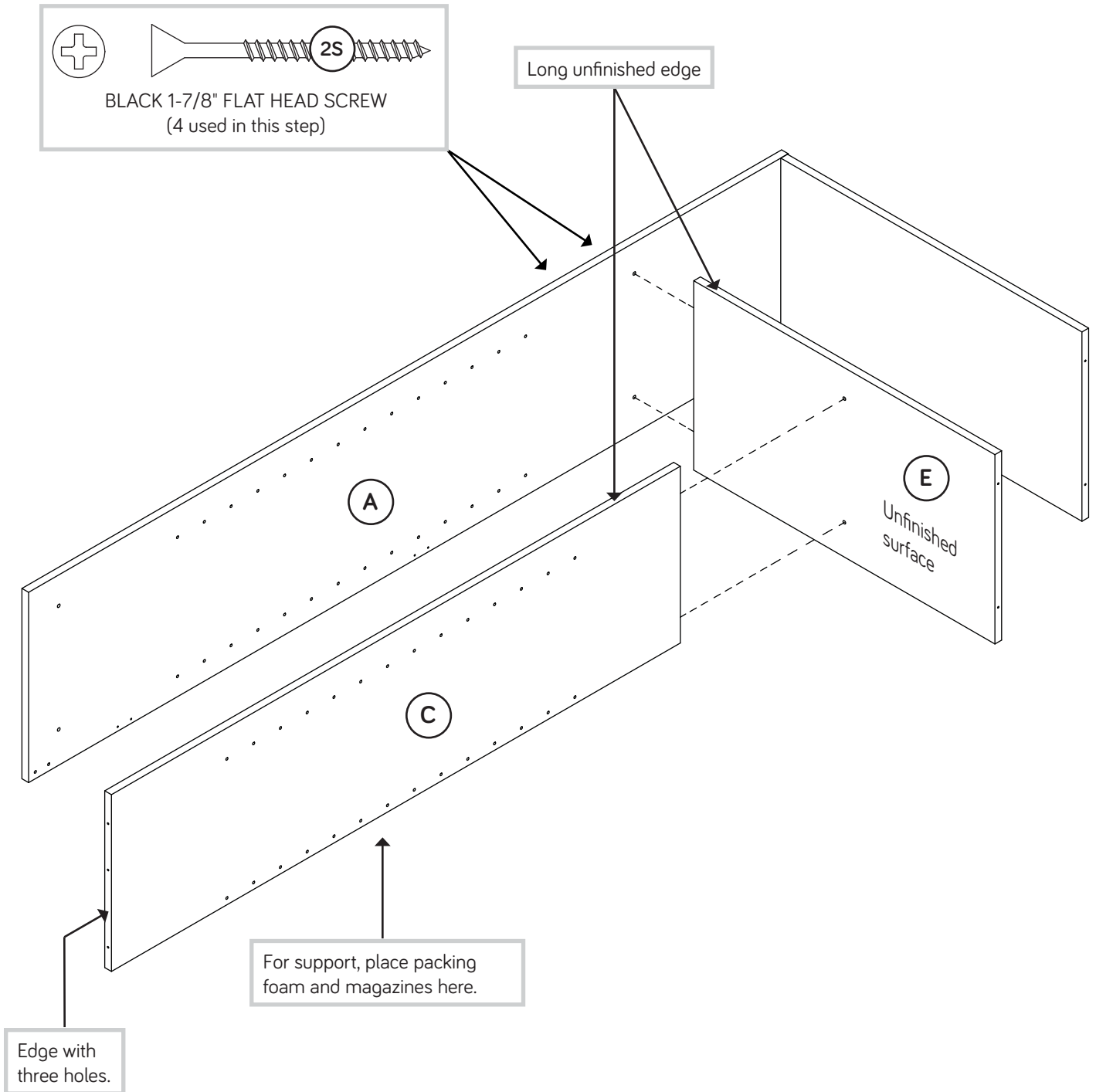


Do not stand the unit upright without the BACK fastened. The unit may collapse.



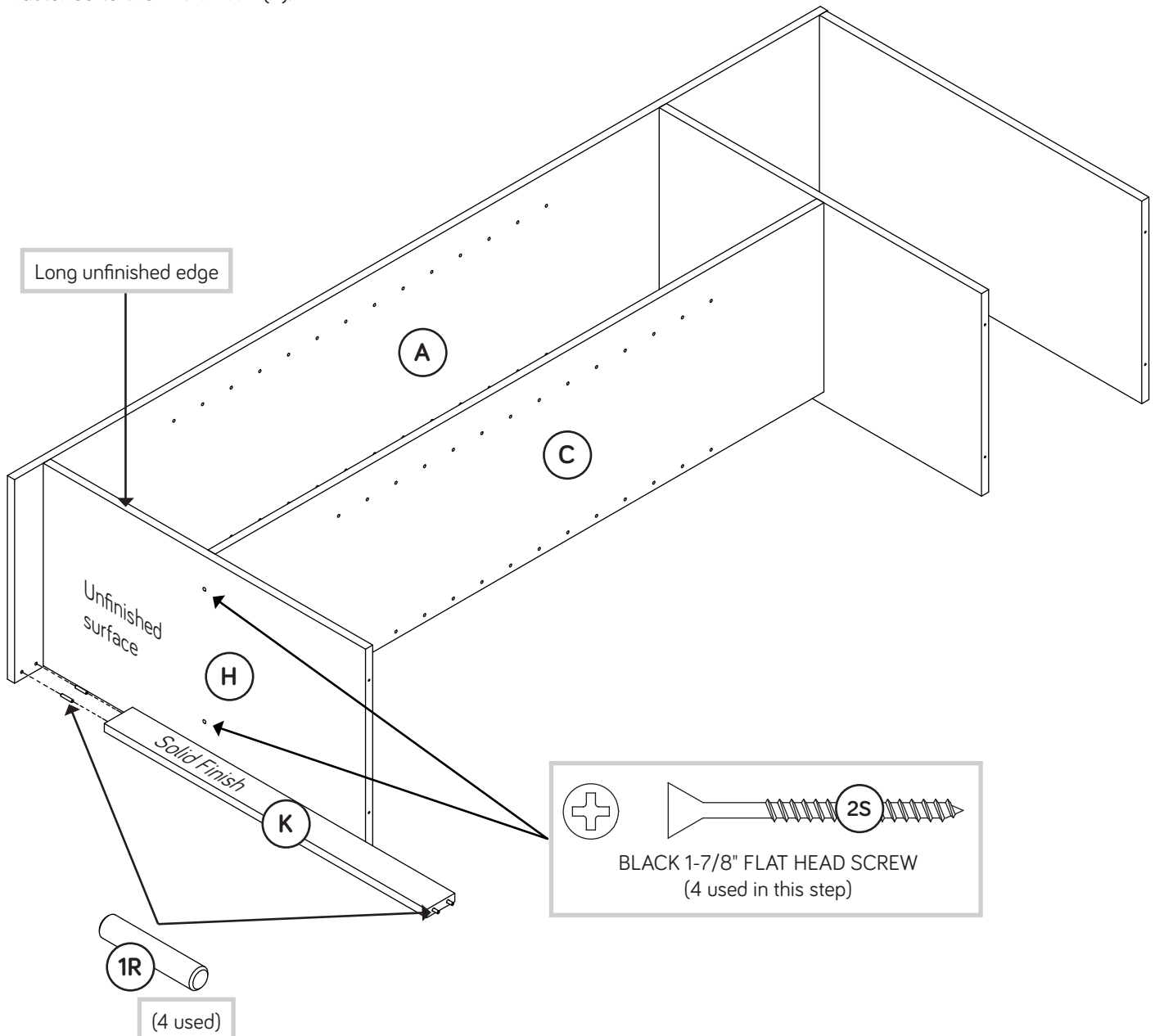
Step 2

- Fasten the FIXED SHELF (E) to the RIGHT END (A). Use two BLACK 1-7/8" FLAT HEAD SCREWS (2S).
- Fasten the UPRIGHT (C) to the FIXED SHELF (E). Use two BLACK 1-7/8" FLAT HEAD SCREWS (2S).



Step 3

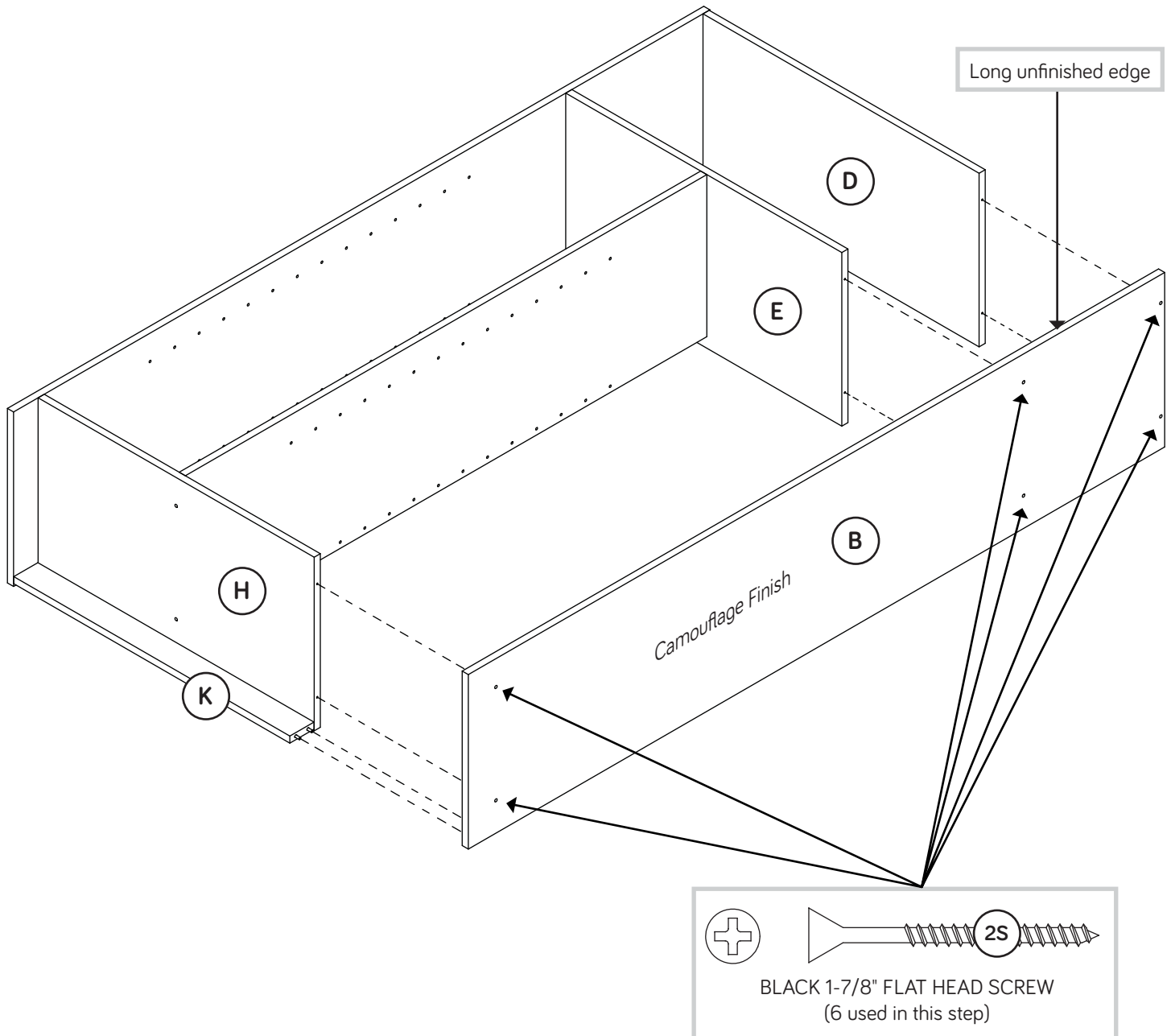
- Fasten the BOTTOM (H) to the RIGHT END (A) and UPRIGHT (C). Use four BLACK 1-7/8" FLAT HEAD SCREWS (2S).
- Insert four METAL PINS (1R) into the SKIRT (K).
- Push the METAL PINS (1R) in one end of the SKIRT (K) into the holes in the RIGHT END (A).
- NOTE:** Do not allow the SKIRT to hang freely until it is fastened to the LEFT END (B).



Step 4

Fasten the LEFT END (B) to the TOP (D), FIXED SHELF (E) and BOTTOM (H). Use six BLACK 1-7/8" FLAT HEAD SCREWS (2S).

NOTE: Be sure the METAL PINS (1R) in the SKIRT (K) insert into the holes in the LEFT END (B).



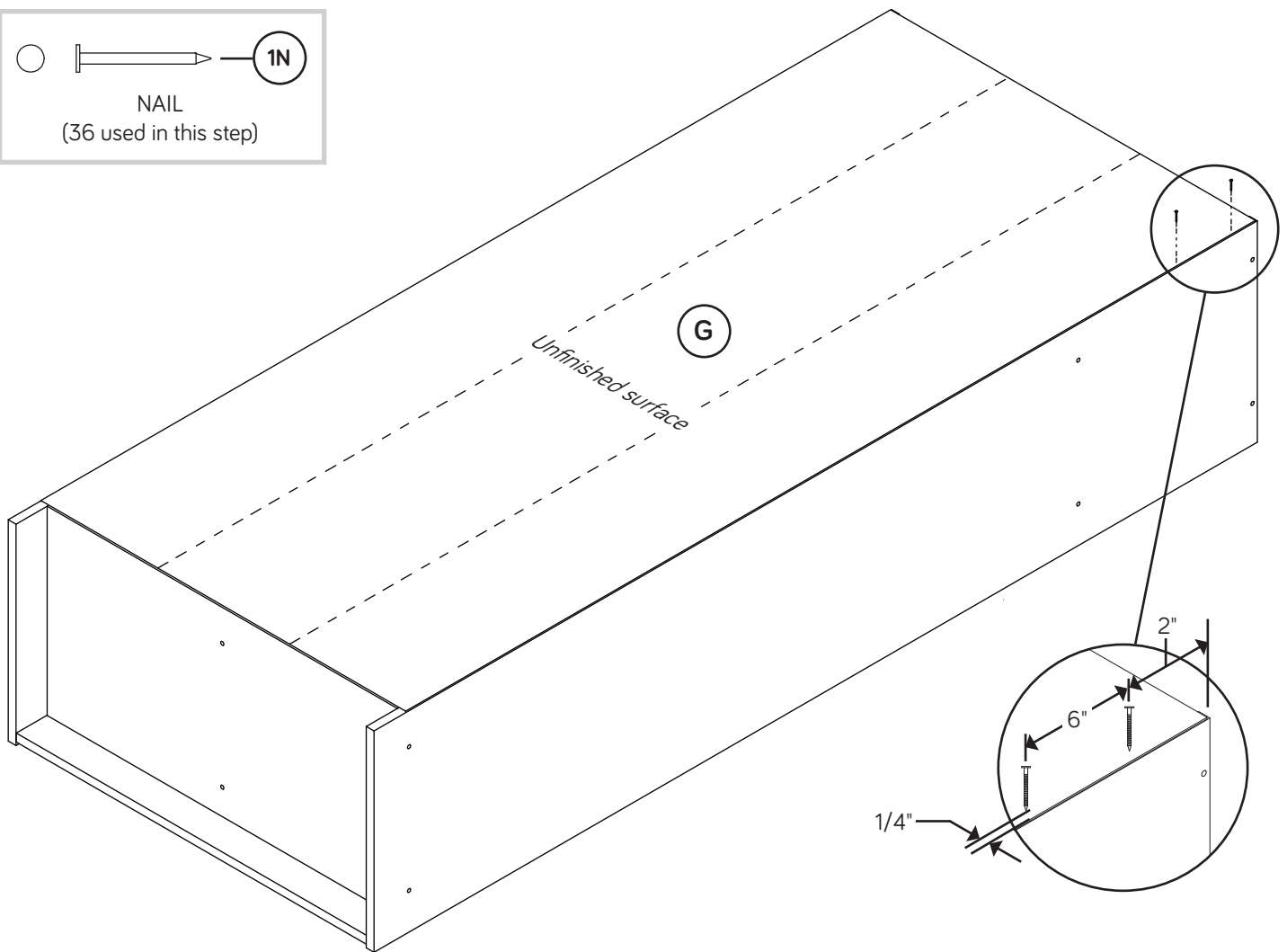
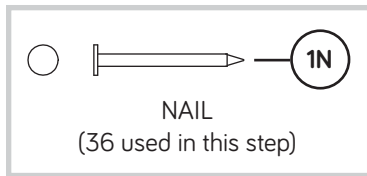
Step 5



- ✚ Unfold the BACK (G) and lay it over your unit.
- ✚ Make equal margins along all four edges of the BACK (G). Push on opposite corners of your unit if needed to make it "square".
- ✚ Fasten the BACK (G) to your unit using the NAILS (1N). The NAILS should be 6" apart, 2" from the corners, and 1/4" in from the edges.



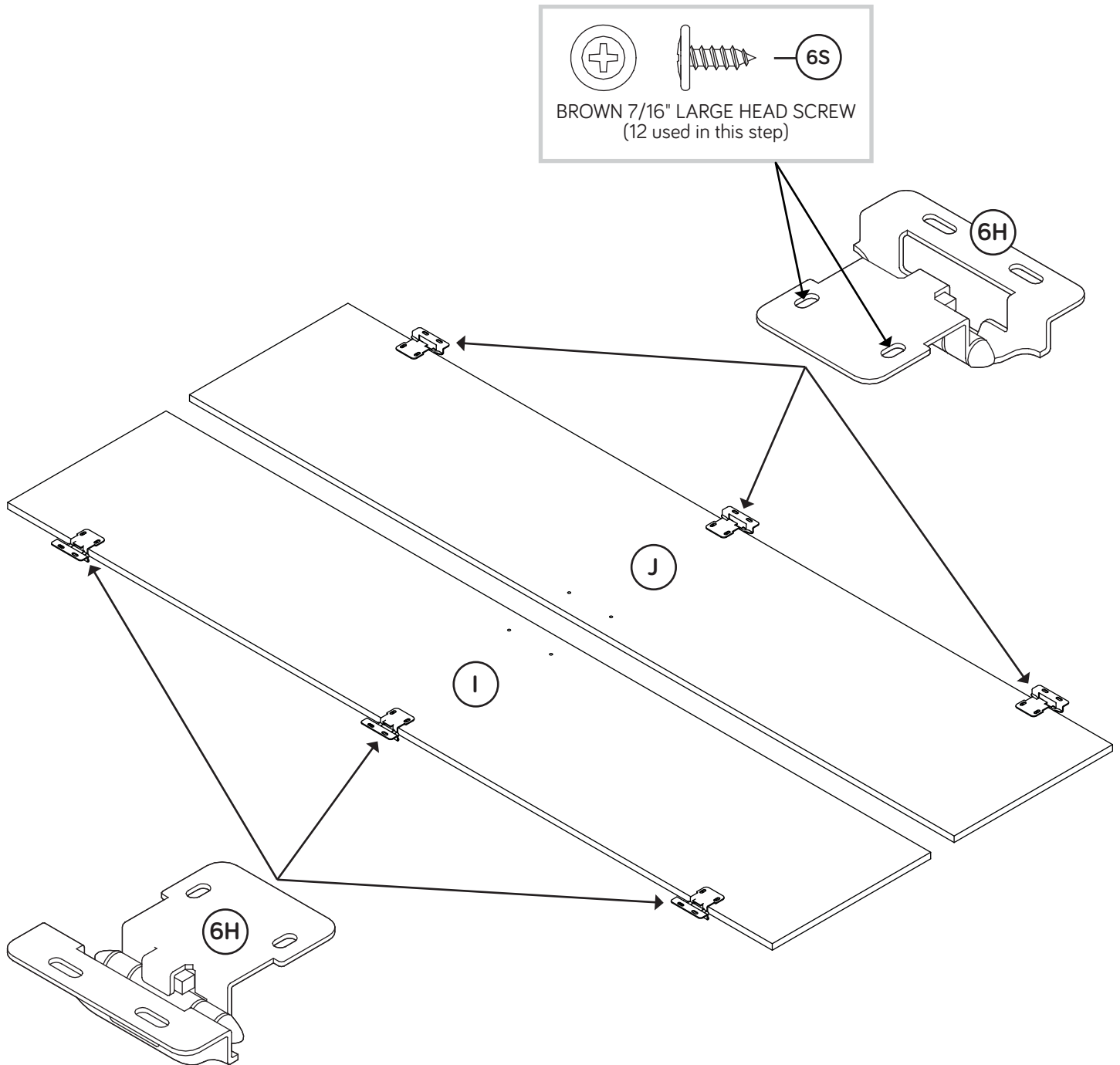
Do not stand the unit upright without the BACK fastened. The unit may collapse.



Step 6



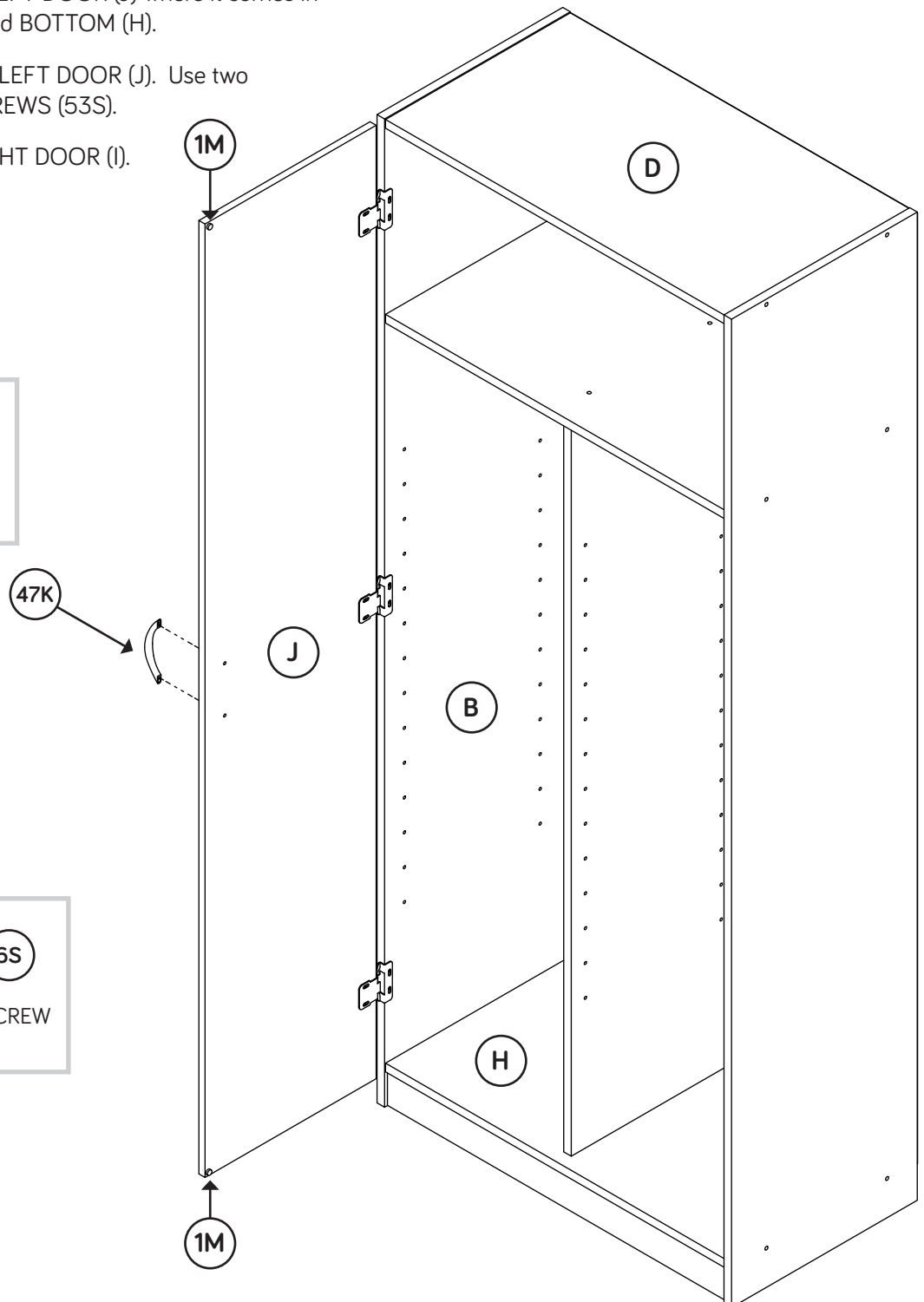
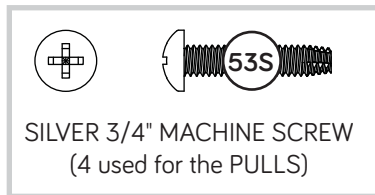
- Fasten three HINGES (6H) to each DOOR (I and J).
Use twelve BROWN 7/16" LARGE HEAD SCREWS (6S).







Step 7

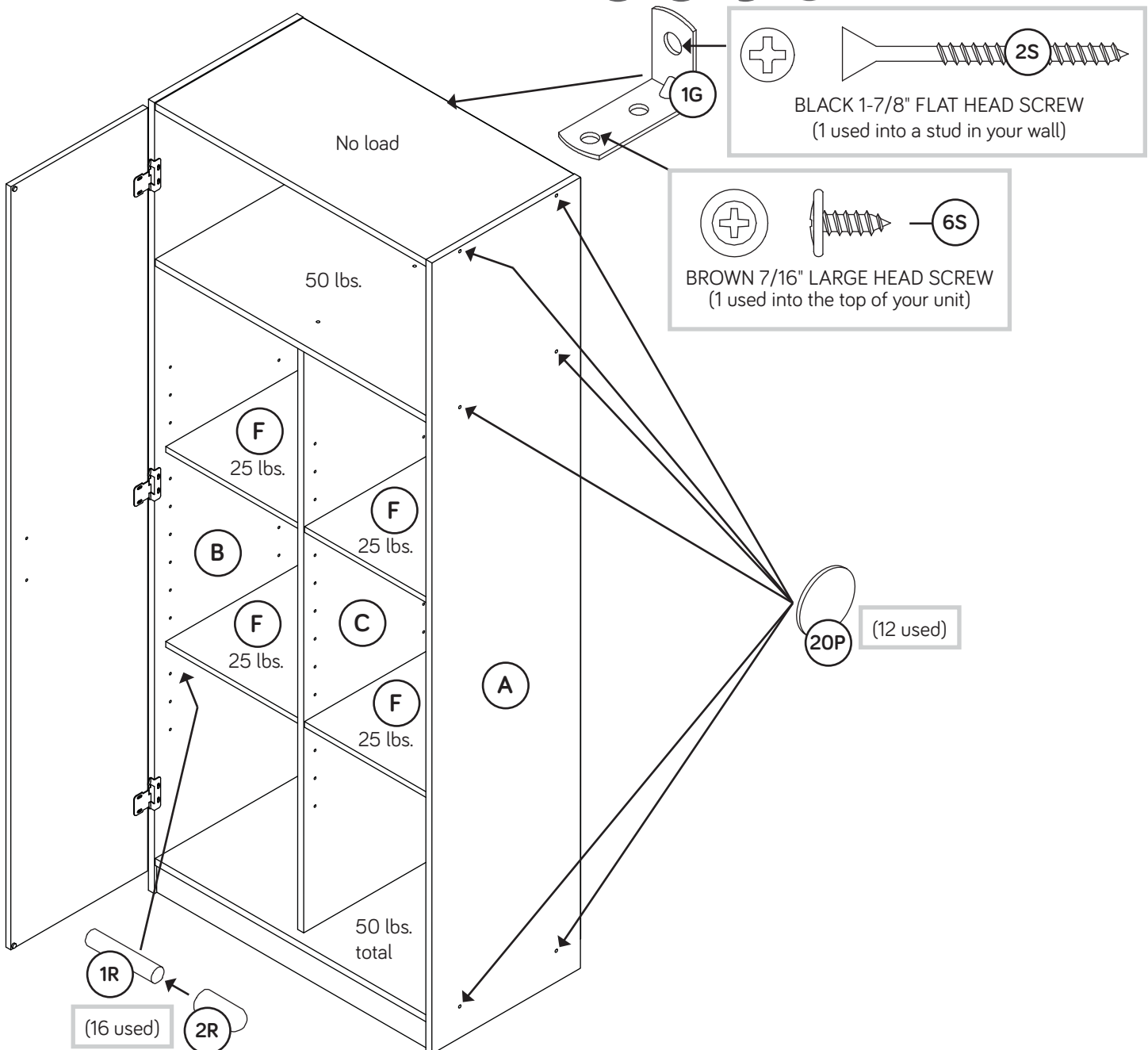


- ✚ Carefully stand your unit upright.
- ✚ Fasten the LEFT DOOR (J) to the LEFT END (B). Use six BROWN 7/16" LARGE HEAD SCREWS (6S).
- ✚ Peel the FELT DISCS from the FELT DISC CARD (1M). Stick two FELT DISCS onto the LEFT DOOR (J) where it comes in contact with the TOP (D) and BOTTOM (H).
- ✚ Fasten a PULL (47K) to the LEFT DOOR (J). Use two SILVER 3/4" MACHINE SCREWS (53S).
- ✚ Repeat this step for the RIGHT DOOR (I).



Step 8

- ✚ **IMPORTANT:** This unit must be positioned against a wall.
 - ✚ Push the RUBBER SLEEVES (2R) over the remaining METAL PINS (1R). Insert the METAL PINS into the hole locations of your choice in the ENDS (A and B) and UPRIGHT (C). Set the ADJUSTABLE SHELVES (F) onto the METAL PINS.
 - ✚ Center a SCREW COVER (20P) over the head of each visible SCREW in the ENDS (A and B).
 - ✚ We recommend using the SAFETY BRACKET (1G) for added stability. Use a BROWN 7/16" LARGE HEAD SCREW (6S) into the top of the unit and a BLACK 1-7/8" FLAT HEAD SCREW (2S) into a stud in your wall.
 - ✚ **NOTE:** Please read the back pages of the instruction booklet for important safety information.
 - ✚ This completes assembly. Clean with your favorite furniture polish or a damp cloth. Wipe dry.
- ★ **And to celebrate, why not share your success story?**    



Utilisez les instructions d'assemblage en français avec les schémas étape par étape du manuel d'instruction en anglais. Chaque étape en français correspond à la même étape en anglais. La pièce devant être attachée à l'élément est représentée en gris sur les schémas de chaque étape pour plus de précision. Comparez la "Liste de pièces" ci-dessous avec la "PART IDENTIFICATION" du manuel en anglais pour vous familiariser avec les pièces avant l'assemblage.

REMARQUE : CE MANUEL D'INSTRUCTIONS CONTIENT **D'IMPORTANTES** INFORMATIONS RELATIVES À LA SÉCURITÉ. À LIRE ET CONSERVER POUR TOUTE RÉFÉRENCE FUTURE.

NOUS SOMMES LÀ POUR VOUS AIDER!

Nous faisons de notre mieux pour nous assurer que votre meuble arrive dans d'excellentes conditions. Nos représentants du service Clientèle sont aimables et prêts à vous aider au cas où une pièce aurait été endommagée ou manquerait (ou si vous aviez besoin d'aide pour l'assemblage). NE RAMENEZ PAS LE MEUBLE AU MAGASIN. Au Canada, composez ce numéro d'appel gratuit:

1-800-523-3987

**Du lundi au vendredi, de 9 heures du matin à
5:30 heures du soir (horaire Côte Est)
(sauf jours fériés)**

Si une pièce a besoin d'être remplacée, la pièce de remplacement sera envoyée dans les 48 heures. (Sauf week-ends et jours fériés)

A l'usage exclusif du Canada Noter la date d'achat de cet élément et conserver le livret pour future référence. Pour contacter Sauder en ce qui concerne cet élément, faire référence au numéro de lot et numéro de modèle en appelant notre numéro sans frais.

Lot n^o : _____

Date de l'achat: _____

LISTE DE PIÈCES			LISTE DE PIÈCES		
REFERENCE	DESCRIPTION	QUANTITÉ	REFERENCE	DESCRIPTION	QUANTITÉ
A	EXTRÉMITÉ DROITE.....	1	1G	CONSOLE DE SÉCURITÉ.....	1
B	EXTRÉMITÉ GAUCHE.....	1	6H	CHARNIÈRE.....	6
C	MONTANT.....	1	47K	POIGNÉE.....	2
D	DESSUS.....	1	1M	FICHE DE TAMPONS EN FEUTRE.....	1
E	TABLETTE FIXE.....	1	20P	CACHE-VIS.....	12
F	TABLETTE RÉGLABLE.....	4	1N	CLOU.....	36
G	ARRIÈRE.....	1	1R	GOUPILLE EN MÉTAL.....	20
H	DESSOUS.....	1	2R	MANCHON EN CAOUTCHOUC.....	16
I	PORTE DROITE.....	1	2S	VIS TÊTE PLATE 48 mm NOIRE.....	17
J	PORTE GAUCHE.....	1	6S	VIS TÊTE LARGE 11 mm MARRON.....	25
K	PLINTHE.....	1	53S	VIS À MÉTAUX 19 mm ARGENTÉE.....	4

ÉTAPE 1

Attention: Ne pas relever l'élément dans sa position verticale avant d'avoir fixé l'ARRIÈRE. L'élément risque de s'effondrer.

Assembler l'élément sur un sol à moquette ou sur le carton vide pour éviter d'endommager l'élément ou le sol.

Fixer l'EXTRÉMITÉ DROITE (A) au DESSUS (D). Utiliser deux VIS TÊTE PLATE 48 mm NOIRES (2S).

ÉTAPE 2

Fixer la TABLETTE FIXE (E) à l'EXTRÉMITÉ DROITE (A). Utiliser deux VIS TÊTE PLATE 48 mm NOIRES (2S).

Fixer le MONTANT (C) à la TABLETTE FIXE (E). Utiliser deux VIS TÊTE PLATE 48 mm NOIRES (2S).

ÉTAPE 3

Fixer le DESSOUS (H) à l'EXTRÉMITÉ DROITE (A) et au MONTANT (C). Utiliser quatre VIS TÊTE PLATE 48 mm NOIRES (2S).

Insérer quatre GOUPILLES EN MÉTAL (1R) dans la PLINTHE (K).

Enfoncer les GOUPILLES EN MÉTAL (1R) situées sur l'une extrémité de la PLINTHE (K) dans les trous dans l'EXTRÉMITÉ DROITE (A).

REMARQUE : Ne pas permettre la PLINTHE sans support jusqu'à ce qu'est fixée à l'EXTRÉMITÉ GAUCHE (B).

ÉTAPE 4

Fixer l'EXTRÉMITÉ GAUCHE (B) au DESSUS (D), à la TABLETTE FIXE (E) et au DESSOUS (H). Utiliser six VIS TÊTE PLATE 48 mm NOIRES (2S).

REMARQUE : S'assurer de bien insérer les GOUPILLES EN MÉTAL (1R) situées sur la PLINTHE (K) dans les trous dans l'EXTRÉMITÉ GAUCHE (B).

ÉTAPE 5

Attention: Ne pas relever l'élément dans sa position verticale avant d'avoir fixé l'ARRIÈRE. L'élément risque de s'effondrer.

Déplier l'ARRIÈRE (G) et le placer sur l'élément.

Veiller à avoir des marges égales le long des quatre chants de l'ARRIÈRE (G). Si besoin est, enfoncer sur les coins opposés de l'élément pour s'assurer d'être « d'équerre ».

Fixer l'ARRIÈRE (G) à l'élément à l'aide des CLOUS (1N). Les CLOUS doivent être placés avec une séparation de 15 cm, et 51 mm des coins, et 6 mm en retrait des chants.

ÉTAPE 6

Fixer trois CHARNIÈRES (6H) à chaque PORTE (I et J). Utiliser douze VIS TÊTE LARGE 11 mm MARRON (6S).

ÉTAPE 7

Relever, avec précaution, l'élément dans sa position verticale.

Fixer la PORTE GAUCHE (J) à l'EXTRÉMITÉ GAUCHE (B). Utiliser six VIS TÊTE LARGE 11 mm MARRON (6S).

Décoller les TAMPONS EN FEUTRE de la FICHE DE TAMPONS EN FEUTRE (1M). Coller les TAMPONS EN FEUTRE sur la PORTE GAUCHE (J) aux endroits où celle-ci entre en contact avec le DESSUS (D) et le DESSOUS (H).

Fixer un POIGNÉE (47K) à la PORTE GAUCHE (J). Utiliser deux VIS À MÉTAUX 19 mm ARGENTÉES (53S).

Répéter cette étape pour la PORTE DROITE (I).

ÉTAPE 8

IMPORTANT : Cet élément devait être placé contre un mur.

Enfoncer les MANCHONS EN CAOUTCHOUC (2R) sur les GOUPILLES EN MÉTAL (1R) restantes. Insérer les GOUPILLES EN MÉTAL dans les trous choisis dans les EXTRÉMITÉS (A et B) et le MONTANT (C). Poser les TABLETTES RÉGLABLES (F) sur les GOUPILLES EN MÉTAL.

Centrer le COUVERCLE DE VIS (20P) sur la tête de la VIS visibles dans les EXTRÉMITÉS (A et B).

Il est recommandé d'utiliser la CONSOLE DE SÉCURITÉ (1G) pour renforcer la stabilité. Utiliser une VIS TÊTE LARGE 11 mm MARRON (6S) dans le haut de l'élément et une VIS TÊTE PLATE 48 mm NOIRE (2S) dans un montant du mur.

REMARQUE : Prière de lire les informations importantes sur la sécurité figurant sur les pages arrière du manuel d'instructions.

Ceci complète l'assemblage. Nettoyer à l'aide d'une encaustique pour meubles ou d'un chiffon humide. Essuyer.

Use estas instrucciones de ensamblaje en español junto con las figuras paso-a-paso provistas en el folleto inglés. Cada paso en español corresponde al mismo paso en inglés. Se destacan las figuras de cada paso con una tonalidad oscura para mostrar precisamente cual parte se debe montar a la unidad. Compare la "Lista de Part" abajo con la "Part Identification" en el folleto en inglés para familiarizarse con Las partes de ensamblaje.

NOTA: ESTE FOLLETO DE INSTRUCCIONES CONTIENE INFORMACIÓN IMPORTANTE SOBRE LA SEGURIDAD. POR FAVOR LEA Y GUÁRDELO PARA REFERENCIA EN EL FUTURO.

ESTAMOS AQUI PARA AYUDAR!

Tratamos de asegurar que su mueble llega en condición excelente. Nuestros representantes de Servicio al Cliente son amables y listos para ayudarle con servicio rápido y eficiente si una parte está defectuosa o ausente (o si necesita ayuda con el ensamblaje). **NO DEVUELVA LA UNIDAD A LA TIENDA.** Llame este número sin cargo:

1-800-523-3987

Lunes a viernes, 9:00 a.m. - 5:30 p.m.

**Hora oficial del Este
(excepto días festivos)**

Si requiere un repuesto de una parte, será enviado dentro de 48 horas (excepto los fines de semana y días festivos)

A l'usage exclusif du Canada Noter la date d'achat de cet élément et conserver le livret pour future référence. Pour contacter Sauder en ce qui concerne cet élément, faire référence au numéro de lot et numéro de modèle en appelant notre numéro sans frais.

Lot n° : _____

Date de l'achat: _____

LISTA DE PARTES			LISTA DE PARTES		
ITEM	DESCRIPCIÓN	CANTIDAD	ITEM	DESCRIPCIÓN	CANTIDAD
A	EXTREMO DERECHO	1	1G	MÉNSULA DE SEGURIDAD	1
B	EXTREMO IZQUIERDO	1	6H	BISAGRA.....	6
C	PARAL	1	47K	TIRADOR.....	2
D	PANEL SUPERIOR	1	1M	TARJETA CON TOPES DE FIELTRO.....	1
E	ESTANTE INMÓVIL.....	1	20P	CUBIERTA DE TORNILLO	12
F	ESTANTE AJUSTABLE	4	1N	CLAVO	36
G	DORSO.....	1	1R	ESPIGA DE METAL	20
H	FONDO.....	1	2R	MANGUITO DE GOMA.....	16
I	PUERTA DERECHA.....	1	2S	TORNILLO NEGRO DE CABEZA PERDIDA de 48 mm.....	17
J	PUERTA IZQUIERDA.....	1	6S	TORNILLO MARRÓN DE CABEZA GRANDE de 11 mm.....	25
K	FALDÓN.....	1	53S	TORNILLO PLATEADO PARA METAL de 19 mm.....	4

PASO 1

Precaución: No coloque la unidad en posición vertical hasta que se fije el DORSO. La unidad podría caerse.

Ensamble la unidad sobre un piso alfombrado o sobre el cartón vacío para evitar rayar la unidad o el piso.

Fije el EXTREMO DERECHO (A) al PANEL SUPERIOR (D). Utilice dos TORNILLOS NEGROS DE CABEZA PERDIDA de 48 mm (2S).

PASO 2

Fije el ESTANTE INMÓVIL (E) al EXTREMO DERECHO (A). Utilice dos TORNILLOS NEGROS DE CABEZA PERDIDA de 48 mm (2S).

Fije el PARAL (C) al ESTANTE INMÓVIL (E). Utilice dos TORNILLOS NEGROS DE CABEZA PERDIDA de 48 mm (2S).

PASO 3

Fije el FONDO (H) al EXTREMO DERECHO (A) y al PARAL (C). Utilice cuatro TORNILLOS NEGROS DE CABEZA PERDIDA de 48 mm (2S).

Inserte cuatro ESPIGAS DE METAL (1R) dentro del FALDÓN (K).

Empuje las ESPIGAS DE METAL (1R) sujetadas a un extremo del FALDÓN (K) dentro de los agujeros del EXTREMO DERECHO (A).

NOTA: No deje que el FALDÓN cuelgue sin soporte hasta se fije lo al EXTREMO IZQUIERDO (B).

PASO 4

Fije el EXTREMO IZQUIERDO (B) al PANEL SUPERIOR (D), al ESTANTE INMÓVIL (E) y al FONDO (H). Utilice seis TORNILLOS NEGROS DE CABEZA PERDIDA de 48 mm (2S).

NOTA: Asegúrese de insertar las ESPIGAS DE METAL (1R) sujetadas al FALDÓN (K) dentro de los agujeros del EXTREMO IZQUIERDO (B).

PASO 5

Precaución: No coloque la unidad en posición vertical hasta que se fije el DORSO. La unidad podría caerse.

Desdoble el DORSO (G) y colóquelo sobre la unidad.

Los márgenes a lo largo de los cuatro bordes del DORSO (G) deben estar uniformes. Empuje sobre las esquinas opuestas de la unidad si es requerido para hacerla "cuadrada."

Fije el DORSO (G) a la unidad utilizando los CLAVOS (1N). Debe colocar los CLAVOS a una distancia de 15 cm el uno del otro, y a 51 mm de las esquinas y a 6 mm dentro de los bordes.

PASO 6

Fije tres BISAGRAS (6H) a cada PUERTA (I y J). Utilice doce TORNILLOS MARRONES DE CABEZA GRANDE de 11 mm (6S).

PASO 7

Cuidadosamente ponga la unidad en posición vertical.

Fije la PUERTA IZQUIERDA (J) al EXTREMO IZQUIERDO (B). Utilice seis TORNILLOS MARRONES DE CABEZA GRANDE de 11 mm (6S).

Separe los TOPES DE FIELTRO de la TARJETA CON TOPES DE FIELTRO (1M). Aplique los TOPES DE FIELTRO sobre la PUERTA IZQUIERDA (J) por donde hace contacto con el PANEL SUPERIOR (D) y el FONDO (H).

Fije un TIRADOR (47K) a la PUERTA IZQUIERDA (J). Utilice dos TORNILLOS PLATEADOS PARA METAL de 19 mm (52S).

Repita este paso para la PUERTA DERECHA (I).

PASO 8

IMPORTANTE: Esta unidad debe estar colocada contra una pared.

Empuje los MANGUITOS DE GOMA (2R) sobre las ESPIGAS DE METAL (1R) que quedan. Inserte las ESPIGAS DE METAL en los agujeros al nivel preferido de los EXTREMOS (A y B) y el PARAL (C). Coloque los ESTANTES AJUSTABLES (F) sobre las ESPIGAS DE METAL.

Centre una CUBIERTA DE TORNILLO (20P) sobre la cabeza de cada TORNILLO visible dentro de los EXTREMOS (A y B).

Se recomienda que utilice el SOPORTE DE SEGURIDAD (1G) para aumentar la estabilidad. Utilice un TORNILLO MARRON DE CABEZA GRANDE de 11 mm (6S) a través de la parte superior de la unidad y un TORNILLO NEGRO DE CABEZA PERDIDA de 48 mm (2S) dentro de un montante de la pared.

NOTA: Por favor, lea las páginas de atrás del folleto de instrucciones en cuanto a importante información de seguridad.

Esto completa el ensamblaje. Limpie con su pulimento para muebles preferido o un paño húmedo. Seque con un paño.

⚠ WARNING

Please use your furniture correctly and safely. Improper use can cause safety hazards, or damage to your furniture or household items. **Carefully read the following chart.**

Look out for:	What can happen:	How to avoid the problem:
<ul style="list-style-type: none"> Overloaded drawers and shelves. 	<ul style="list-style-type: none"> Risk of injury. Top-heavy furniture can tip over. Overloaded drawers and shelves can break. 	<ul style="list-style-type: none"> Never exceed the weight limits shown in the instructions. Work from bottom to top when loading shelves and drawers. Place the heavier items on the lower shelves or in lower drawers.
<ul style="list-style-type: none"> Children climbing on furniture. A child may try to reach a toy or other object by climbing on furniture. 	<ul style="list-style-type: none"> Risk of injury or death. A child climbing on a piece of furniture can make it top-heavy and cause it to tip over. 	<ul style="list-style-type: none"> Never allow children to climb on or play with furniture. Do not place toys, food, etc. on the top shelves or upper drawers. Use the supplied safety bracket for added stability.
<ul style="list-style-type: none"> Placing TVs on furniture items that are not designed to support a television is hazardous. 	<ul style="list-style-type: none"> Risk of injury or death. TVs can be heavy and the location of the picture tube tends to make TVs unbalanced and prone to tipping forward. 	<ul style="list-style-type: none"> This product is not designed to support a television.
<ul style="list-style-type: none"> Improperly moving furniture that is not designed and equipped with casters. 	<ul style="list-style-type: none"> Furniture can tip over or break if improperly moved. Physical injury. Furniture can be very heavy. 	<ul style="list-style-type: none"> Unload drawers and shelves from top to bottom before moving the furniture. Do not push furniture, especially on a carpeted floor. Have a friend help you lift the unit and set it in place. This unit must be positioned against a wall.

⚠ AVERTISSEMENT

Prière d'utiliser le mobilier à bon escient et avec prudence. Une mauvaise utilisation peut être à l'origine de risques d'accident ou peut endommager le mobilier et les articles ménagers. **Lire attentivement le tableau suivant.**

À surveiller :	Danger éventuel :	Solution :
<ul style="list-style-type: none"> Tiroirs et tablettes de commodes surchargées. 	<ul style="list-style-type: none"> Risque de blessure. Du mobilier mal équilibré risque de se renverser. Des tiroirs et tablettes surchargées peuvent casser. 	<ul style="list-style-type: none"> Ne jamais excéder les limites de poids indiquées dans les instructions. Commencer à charger les tablettes et tiroirs à partir du bas et finir au haut. Placer les articles plus lourds sur les tablettes inférieures ou dans les tiroirs inférieurs.
<ul style="list-style-type: none"> Les enfants qui grimpent sur le mobilier. Un enfant peut grimper sur le mobilier pour essayer d'attraper un jouet ou tout autre objet. 	<ul style="list-style-type: none"> Risque de blessures graves, voire mortelles. Un enfant qui grimpe sur un meuble risque de déséquilibrer ce dernier et de le faire tomber. 	<ul style="list-style-type: none"> Ne jamais laisser les enfants grimper sur le mobilier ou jouer avec. Ne pas placer de jouets, d'aliments, etc. sur le haut des éléments. Utiliser la console de sécurité fournie pour renforcer la stabilité
<ul style="list-style-type: none"> Il est dangereux de placer des téléviseurs sur des meubles qui ne sont pas prévus à cet effet. 	<ul style="list-style-type: none"> Risque de blessures graves, voire mortelles. Les téléviseurs peuvent être très lourds. De plus, le poids et l'emplacement du tube image ont tendance à rendre les téléviseurs instables et enclins à tomber vers l'avant. 	<ul style="list-style-type: none"> Ce produit n'est pas destiné à supporter un téléviseur.
<ul style="list-style-type: none"> Déplacement inadéquat d'un mobilier qui n'est pas conçu pour avoir des roulettes et n'en est pas équipé 	<ul style="list-style-type: none"> Le mobilier risque de se renverser ou de casser en cas de déplacement inadéquat. Blessure physique. Le mobilier peut être très lourd. 	<ul style="list-style-type: none"> Décharger les tiroirs et les tablettes en commençant par celui du haut avant de déplacer le mobilier. Ne pas pousser le mobilier, surtout sur la moquette. Se faire aider par une autre personne pour soulever l'élément et le mettre en place Cette unité doit être placée contre un mur.

⚠️ ADVERTENCIA

Por favor use el mobiliario correcta y seguramente. El mal uso puede causar riesgos de seguridad o daño a las unidades o artículos domésticos. **Cuidadosamente lea la tabla a continuación.**

Esté alerta de:	Puede ocurrir:	Evitar el problema:
<ul style="list-style-type: none"> • Cajones y estantes sobrecargados. 	<ul style="list-style-type: none"> • Un riesgo de lesiones. • El mobiliario inestable puede volcarse. • Los cajones o estantes sobrecargados pueden romperse. 	<ul style="list-style-type: none"> • Nunca exceder los límites de peso indicados en las instrucciones. • Para cargar los estantes y cajones, comience al fondo y termine en la parte superior. Coloque los artículos más pesados sobre los estantes inferiores o dentro de los cajones inferiores.
<ul style="list-style-type: none"> • Los niños subiendo el mobiliario. • El niño que intenta alcanzar un juguete u otro objeto subiendo al mobiliario 	<ul style="list-style-type: none"> • Un riesgo de lesiones o la muerte. • Un niño subiendo al mobiliario puede causar la inestabilidad y la unidad puede volcarse. 	<ul style="list-style-type: none"> • Nunca permita que los niños suban o jueguen sobre el mobiliario. No coloque los juegos, alimentos, etc. encima de las unidades. • Utilice la ménsula de seguridad proporcionada para añadir más estabilidad.
<ul style="list-style-type: none"> • La colocación de televisores sobre unidades no intencionadas para su soporte es peligrosa. 	<ul style="list-style-type: none"> • Un riesgo de lesiones o la muerte. Los televisores pueden ser muy pesados. Además, el peso y la ubicación del tubo de imagen tienden a causar la inestabilidad de televisores y propensa a inclinarse hacia adelante. 	<ul style="list-style-type: none"> • Este producto no está diseñado para soportar un televisor.
<ul style="list-style-type: none"> • Mover incorrectamente el mobiliario que no está diseñado y provisto con ruedecitas. 	<ul style="list-style-type: none"> • La inclinación o rotura de mobiliario si se mueve inapropiadamente. • Lesión física. El mobiliario puede ser muy pesado. 	<ul style="list-style-type: none"> • Descargue los cajones y estantes desde arriba hacia abajo antes de mover el mobiliario. • No empuje la unidad, especialmente sobre un piso alfombrado. Pide la ayuda de otra persona para levantar la unidad y colocarla en lugar. • Esta unidad debe ser colocada contra una pared.

5-YEAR LIMITED WARRANTY

1. Sauder Woodworking Co. (Sauder®) provides limited warranty coverage to the original purchaser of this product for a period of five years from the date of purchase against defects in materials or workmanship of Sauder furniture components. As used in this Warranty, "defect" means imperfections in components which substantially impair the utility of the product. This Warranty gives you specific legal rights, and you may also have other rights which vary from state to state.

2. There is no warranty coverage for defects or conditions that result from the failure to follow product assembly instructions, information or warnings, misuse or abuse, intentional damage, fire, flood, alteration or modification of the product, or use of the product in a manner inconsistent with its intended use, nor any condition resulting from incorrect or inadequate maintenance, cleaning, or care. There is also no warranty coverage for rented products or any products purchased "used" or "as is", at a distress or going-out-of business sale, or from a liquidator.

3. As the exclusive remedy under this Warranty, Sauder will (at its sole option) repair or replace any defective furniture component. Sauder may require independent confirmation of the claimed defect and proof of purchase. Replacement parts will be warranted for only the remaining period of the original Warranty. SAUDER SHALL HAVE NO LIABILITY FOR ANY INCIDENTAL OR CONSEQUENTIAL DAMAGES OF ANY KIND and all such damages are EXCLUDED FROM THIS WARRANTY, such as loss of use, disassembly, transportation, labor or damage to property on or near the product. Some states do not allow the exclusion or limitation of incidental or consequential damages, so the above limitation or exclusion may not apply to you.

GARANTIE LIMITÉE DE 5 ANS

1. Sauder Woodworking Co. (Sauder®) offre une couverture de garantie limitée à l'acheteur initial du présent produit pendant une période de cinq ans à compter de la date d'achat contre tout défaut de matériaux ou de fabrication des composantes de mobilier Sauder. Le mot « défaut », tel qu'il est utilisé sous les termes de la présente garantie, comprend les imperfections des pièces qui empêchent substantiellement l'utilisation du produit. La présente garantie vous donne des droits légaux spécifiques et il est possible que vous ayez des droits supplémentaires variant d'État en État ou de province en province.

2. La présente garantie ne saurait couvrir les défauts ou conditions qui surviendraient à la suite du non respect des instructions, informations ou mises en garde de montage, d'une mauvaise utilisation ou d'un abus, d'un dommage intentionnel, d'un incendie, d'une inondation, d'une altération ou modification du produit, d'une utilisation du produit allant à l'encontre de son usage prévu, ni aucune condition résultant d'une maintenance, d'un nettoyage ou d'un entretien inappropriés ou inadéquats. De plus, il n'existe aucune garantie pour les produits loués ou tous les produits achetés « d'occasion » ou « en l'état », dans le cadre d'une vente aux enchères ou de solde pour cessation de commerce, ou auprès d'un liquidateur.

3. En tant que recours exclusif en vertu de la présente garantie, Sauder réparera ou remplacera (sur sa seule décision) toute composante de mobilier défectueuse. Sauder peut exiger une confirmation indépendante du défaut revendiqué ainsi qu'une preuve d'achat. Les pièces de rechange seront garanties uniquement pendant la période restante de la garantie originale. SAUDER NE SERA EN AUCUN CAS RESPONSABLE DE TOUT DOMMAGE ACCESSOIRE OU CONSÉCUTIF DE TOUTE SORTE et lesdits dommages sont EXCLUS DE LA PRÉSENTE GARANTIE, à savoir perte d'utilisation, démontage, transport, main d'œuvre ou dommages matériels sur ou à proximité du produit. Certains États ou provinces ne permettant pas l'exclusion ou la limite aux responsabilités pour dommages accidentels ou consécutifs, la limite ou l'exclusion ci-dessus peut ne pas être applicable.

GARANTÍA LIMITADA DE 5 AÑOS

1. Sauder Woodworking Co. (Sauder®) provee cobertura de garantía limitada al comprador original de este producto por un período de cinco años, a partir de la fecha de compra, contra defectos en los materiales o de mano de obra en los componentes de muebles Sauder. Como es utilizado en esta Garantía, "defecto" significa imperfecciones en los componentes que de manera fundamental afecta la utilidad del producto. Esta Garantía le permite a usted ciertos derechos legales, y usted también podría poseer otros derechos adicionales, los cuales varían de estado a estado.

2. No hay cobertura de garantía para defectos o estados que resulten del incumplimiento en seguir las instrucciones, la información o las advertencias sobre el ensamblaje del producto; del uso incorrecto o maltrato, del daño intencional, incendio, inundación, cambio o modificación del producto; o de la utilización del producto de manera contradictoria con el uso para el cual fue fabricado, ni por ningún estado que resulte del mantenimiento, limpieza o cuidado incorrecto o inadecuado. Tampoco hay cobertura de garantía para los productos rentados o para cualesquiera productos comprados "de uso" o "como está", en una venta de bienes embargados o en una venta por salirse del negocio, o comprados a un liquidador.

3. Como un recurso exclusivo bajo esta Garantía, Sauder (sólo a su opción) reparará o reemplazará cualquier componente defectuoso de mueble. Sauder puede requerir una confirmación independiente de un defecto reclamado y una prueba de compra. Las piezas de repuesto serán garantizadas solamente por el período de tiempo que queda de la Garantía original. SAUDER NO TENDRÁ RESPONSABILIDAD por NINGÚN DAÑO INCIDENTAL O CONSECUENTE DE NINGÚN TIPO y todos dichos daños SE EXCLUYEN DE ESTA GARANTÍA, tales como pérdida de uso, desensamblaje, transportación, trabajo o daño a la propiedad en o cerca del producto. Algunos estados no permiten la exclusión o limitación de daños incidentales o consecuentes, en tales instancias la limitación o exclusión antes mencionada podría no ser aplicable a usted.

4. This Warranty applies only to warranted defects that first arise and are reported to Sauder within the warranty coverage period. The Warranty cannot be transferred to subsequent owners or users of the product, and it shall be immediately void in the event the product is resold, transferred, leased or rented to any third party or person other than the original purchaser.

5. THERE ARE NO OTHER WARRANTIES APPLICABLE TO THIS PRODUCT. Under the laws of certain states, there may be no implied warranties from Sauder and all implied warranties, INCLUDING ANY IMPLIED WARRANTY OF MERCHANTABILITY OR FITNESS FOR A PARTICULAR PURPOSE are disclaimed where allowed by law. TO THE EXTENT ANY IMPLIED WARRANTIES ARE APPLICABLE, ANY IMPLIED WARRANTIES, INCLUDING ANY IMPLIED WARRANTY OF MERCHANTABILITY OR FITNESS FOR A PARTICULAR PURPOSE, ARE LIMITED IN DURATION TO THE DURATION OF THIS EXPRESS WARRANTY or the minimum period allowed by law, whichever is shorter. Some states do not allow limitations on how long an implied Warranty lasts, so the above limitation may not apply to you.

6. For Warranty inquiries or claims, please visit our website www.sauder.com. You can also contact Sauder at 1-800-523-3987. Sauder may require Warranty claims to be submitted in writing to Sauder Woodworking Co., 502 Middle Street, Archbold, OH 43502 USA. Please include your sales receipt or other proof of purchase and a specific description of the product defect.

4. La présente garantie ne s'applique qu'aux défauts garantis qui se produisent pour la première fois et qui sont signalés à Sauder dans les limites de ouverture de la garantie. La garantie ne peut pas être transférée à des propriétaires ou utilisateurs subséquents du produit, et sera immédiatement invalidée dans le cas où le produit est revendu, transféré, loué sous bail ou loué à une tierce partie ou personne autre que l'acheteur original.

5. IL N'EXISTE AUCUNE AUTRE GARANTIE EN VIGUEUR POUR LE PRÉSENT PRODUIT. En vertu des lois de certains États ou provinces, il ne peut y avoir de garanties implicites de la part de Sauder et toutes les garanties implicites, Y COMPRIS TOUTE GARANTIE IMPLICITE DE COMMERCIALITÉ OU D'ADAPTATION À UN USAGE PARTICULIER sont déclinées partout où la loi l'autorise. DANS LA MESURE OÙ TOUTE GARANTIE IMPLICITE EST APPLICABLE, TOUTE GARANTIE IMPLICITE, Y COMPRIS TOUTE GARANTIE DE COMMERCIALITÉ OU D'ADAPTATION À UN USAGE PARTICULIER, EST LIMITÉE À LA DURÉE DE LA PRÉSENTE GARANTIE EXPRESSE ou à la période minimum autorisée par la loi, la période la plus courte étant retenue. Certains États ne permettant pas que des limites soient imposées quant à la durée d'une garantie implicite, la limite ci-dessus peut donc ne pas être applicable.

6. Pour toute question concernant la garantie ou toute demande de réclamation, consultez le site Web www.sauder.com. Il est également possible de contacter Sauder en composant le 1-800-523-3987. Sauder peut exiger de soumettre les demandes de réclamation sous garantie par écrit à Sauder Woodworking Co., 502 Middle Street, Archbold, OH 43502 USA. Veuillez joindre votre ticket de caisse ou toute autre preuve d'achat ainsi qu'une description spécifique du défaut de produit.

4. Esta Garantía sólo es aplicable a defectos garantizados que primeramente surjan y se informen a Sauder dentro del período de cobertura de garantía. La Garantía no puede ser transferida a propietarios o usuarios subsiguientes del producto, y ésta será inmediatamente invalidada en el caso que el producto sea revendido, transferido, arrendado o rentado a cualquier tercero u otra persona que no sea el comprador original.

5. NO HAY OTRA GARANTÍA APLICABLE A ESTE PRODUCTO. Bajo las leyes de ciertos estados, pueden no haber garantías implícitas de Sauder y se hace renuncia de responsabilidad de todas las garantías implícitas donde lo permita la ley, INCLUYENDO CUALQUIER GARANTÍA IMPLICITA DE MERCANTABILIDAD O DE APTITUD PARA UN PROPÓSITO EN PARTICULAR. EN LA MEDIDA CUALQUIER GARANTÍA IMPLICITA ES APLICABLE, CUALESQUIERA GARANTÍAS IMPLICITAS, INCLUYENDO AQUELLA DE MERCANTABILIDAD O DE APTITUD PARA UN PROPÓSITO EN PARTICULAR, SE LIMITAN EN DURACIÓN HASTA LA DURACIÓN DE ESTA GARANTÍA IMPLICITA o hasta el período mínimo permitido por la ley, la que sea más corta. Algunos estados no permiten limitaciones en cuanto a la duración de una garantía implícita, por eso la limitación arriba citada pueda no ser aplicable a usted.

6. Para solicitud de información o reclamación de Garantía, por favor, visite nuestro sitio Web www.sauder.com. Usted también puede contactar a Sauder llamando al 1-800-523-3987. Sauder puede solicitar que las reclamaciones sean presentadas por escrito a Sauder Woodworking Co., 502 Middle Street, Archbold, OH 43502 EE.UU. Por favor incluya su recibo de venta u otra prueba de compra y una descripción detallada del defecto del producto.

Dear Valued Customer:

Thanks so much for choosing Sauder® furniture. I hope the purchase and assembly process was a positive experience and you feel good about the furniture you just built. If you need assistance or want to learn more, please contact our award-winning, Ohio-based customer service team at 800-523-3987 or Sauder.com.

My grandfather, Erie Sauder, founded the company in 1934 and later invented and patented the first commercially successful ready-to-assemble tables. We strive to hold true to his core values of innovation, integrity, servanthood and stewardship.

Sauder products are made with environmentally responsible materials and world-class manufacturing processes. Our 2,000+ dedicated employees in Archbold, Ohio, along with our global manufacturing partners, are committed to providing you furniture with great value, style and quality.

From our family to you. Enjoy!



Kevin J. Sauder
President/CEO

So, how did it go?

Set a world record for speed?
Feeling good about yourself?
Nice. Get social with it on any
of these quality share sites.



And don't forget to rate and
review your piece at Sauder.com
in the product detail page.



Register your new product online

For immediate service, our website is available 24 hours per day, seven days per week, to order replacement parts, access assembly tips, register your product and view Sauder products. www.sauder.com

Customer Services in United States and Canada
Monday through Friday – 9 a.m. to 5:30 p.m. ET
(except holidays) 1-800-523-3987

General Conformity Certificate

1. This certificate applies to the Sauder Woodworking Product identified by this Instruction Book.
2. This certificate applies to compliance of this product with the CPSC Ban on Lead-Containing Paint (16 CFR 1303).
3. This product is manufactured by:
Sauder Woodworking Company
502 Middle St.
Archbold, OH 43502
419-446-2711
4. Date of Manufacture: _____

