

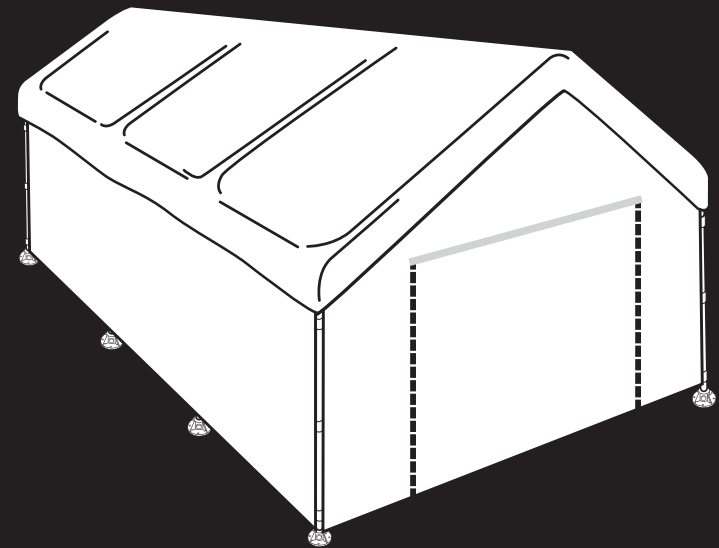


14600 Alondra Blvd. La Mirada, CA 90638
TEL: 714.367.3000 FAX: 714.367.3050
www.caravancanopy.com



All Rights Reserved © 2017 Caravan® Canopy
Made in China

MEGA DOMAIN SIDEWALL MANUAL
MEGA DOMAIN MANUAL PARA
PAREDES LATERALES
MEGA DOMAINE MANUEL MUR LATÉRAL



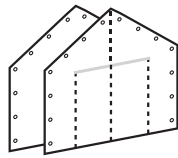
2 Year Warranty
Garantía de 2 años
Garantie de 2 ans



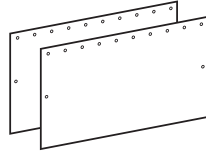
WWW.CARAVANCANOPY.COM

Included | Includido | Inclus

- 2 - Front Walls
1 with 3 zippers
- 2 paredes
1 pared con 3 cierres
- 2 - murs de front
1 avec 3 fermetures à glissière



Front Walls
Frentes las paredes
Avant les murs parois



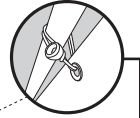
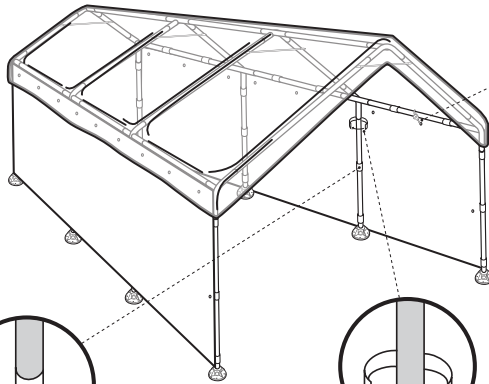
20ft Side Walls
Laterales de 20ft
Latérales 20ft

Instruction | Instruction | Instrucción

Secure hook and Loop straps to fully Attach front and side walls.

Asegure el gancho y lazo de las correas para fijar completamente las paredes frontales y laterales.

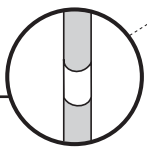
Asegure el gancho y lazo de las correas para fijar completamente las paredes frontales y laterales.



Loop ball straps through grommets to secure side walls to canopy frame

Correas de bola a través de los ojales para garantizar las paredes laterales de la estructura del toldo del lazo

Boucle boucle sangles dans les oeillets pour garantir des murs latéraux de l'encadrement de la verrière

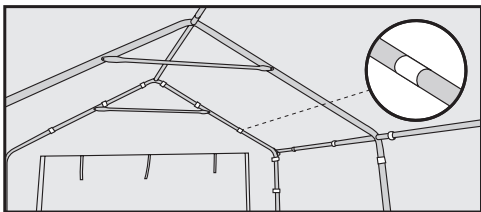


Hook and loop strap in the open position

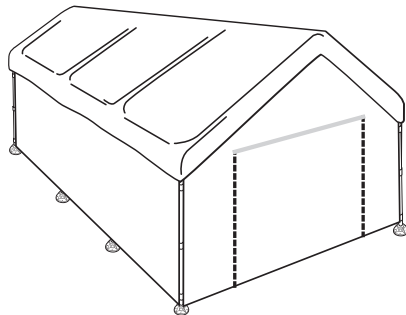
Gancho y lazo correa en posición abierta

Crochet et boucle de sangle en position ouverte

Domain Interior
Dominio Interior
Intérieur de domaine



Finish Product
Finalizar Producto
Terminer Produit



Warranty | Garantía | Garantie

Caravan® Global warrants each part of this product to be free of defects in workmanship or materials for a period of two years after the date of purchase. The warranty is offered to the original purchaser only who provides a dated sales receipt as proof of purchase.

The sole obligation of Caravan® Global under this warranty or any other legal obligation, with respect to the product, is repair or replacement by Caravan® Global or its authorized representative, of the missing or defective part(s) causing malfunction with new parts after review and examination by Caravan® Global. Under no circumstances will the retail customer, user, authorized representative or other person be entitled to any direct, special, indirect, consequential or exemplary damages for breach of contract or otherwise. Under no circumstances will any person be entitled to a sum greater than the purchased price of the malfunctioning part.

No Caravan® Global authorized representative or person other than an officer of Caravan® Global may extend this warranty. There are no other warranties from wither Caravan® Global or it s representatives which extend the face of this warranty. All other warranties, expressed or implied, including the warranties of merchantability, fitness for a particular purpose and fitness for use are excluded. **THIS WARRANTY DOES NOT COVER DAMAGE BY FORCES OF NATURE INCLUDING WIND, RAIN, AND SNOW, NOR ACCIDENTAL OR DELIBERATE DAMAGE, OR IMPROPER USE. THE WARRANTY IS VOID IF THE PRODUCT HAS BEEN ALTERED OR MODIFIED. BEFORE RETURNING ANY ITEM, PLEASE CONTACT CARAVAN® GLOBAL DOES NOT ASSUME RESPONSIBILITY FOR PRODUCT DAMAGED IN TRANSPORT.**

Caravan® Global garantiza que todas las partes de este producto están libres de defectos de mano de obra o materiales por un periodo de dos años a partir de la fecha de compra. La garantía se ofrece únicamente al comprador original que presente un recibo comercial fechado como comprobante de compra.

La única obligación de Caravan® Global en virtud de esta garantía o cualquier otra obligación legal, respecto al producto, consiste en la reparación o remplazo con partes nuevas, por parte de Caravan® Global o su representante autorizado, de las partes faltantes o defectuosas que causan el mal funcionamiento, después de que Caravan® Global haya revisado y examinado el producto. En ninguna circunstancia el cliente de compra aldetalle, el usuario, el representante autorizado ni otra persona tendrá derecho a compensación por daños directos, especiales, indirectos, consecuentes o daños ejemplares por incumplimiento de contrato o de otro tipo. En ninguna circunstancia persona alguna tendrá derecho recibir una suma de dinero mayor que le precio de compra de la pieza defectuosa.

Ningún representate autorizado de Caravan® Global ni persona alguna que no sea un funcionario de Caravan® Global puede ampliar esta garantía. No existen otras garantías de Caravan® Global ni de sus representantes que amplíen la cobertura nominal de esta garantía. **SE EXCLUYE TODAS LAS OTRAS GARANTÍAS, EXPRESAS O IMPLÍCITAS, INCLUSO LAS GARANTÍAS DE COMERCIABILIDAD, IDONEIDAD PARA UN PROPÓSITO PARTICULAR Y DE IDONEIDAD PARA EL USO. ANTES DE DEVOLVER PRODUCTO ALGUNO, COMUNÍQUESE CON CARAVAN® GLOBAL PARA OBTENER INSTRUCCIONES ESPECIFICAS PARA EL ENVÍO. TODOS LOS COSTOS DE ENVÍO DEBERÁN SER PAGADOS ANTICIPADAMENTE Y CARAVAN® GLOBAL NI ASUME RESPONSABILIDAD ALGUNA POR LOS PRODUCTO DAÑADOS EN TRÁNSITO.**

Caravan® Global garantit que chaque composant de ce produit ne présentera aucun défaut de fabrication ou de matériau pendant deux ans a compter de sa date d'achat.

La seule obligation de Caravan® Global dans le cadre de cette garantie et de ses autres obligations juridiques relativement à ce produit, consiste à la réparation ou au remplacement par Caravan® Global ou son représentant autorise, des pièces manquantes ou défectueuses à l'origine du mauvais fonctionnement par des pièces neuves après inspection et examen de Caravan® Global. L'acheteur de produit, ses utilisateurs, leurs représentant autorise et qui que ce soit d' autre ne peut prétendre sous aucune circonstance à quelque dommage direct, spécial, indirect, accessoire ou exemplaire pour bris de contrat ou quelque autre raison. Personne ne pourra sous aucune circonstance recevoir une somme supérieure au prix d'achat de pièces défectueuses.

Cette garantie ne peut entre prolongée que par un membre de la direction de Caravan® Global, ce qui exclut notamment tout autre représentant de Caravan® Global. Cette garantie ne peut entre prolongée par aucune autre garantie accordée par Caravan® Global ou par l'un de ses représentant. Toutes les autres garanties expresses ou implicites, notamment de commercialisation ou de convenance à un usage quelconque, sont réfutées. **CETTE GARANTIE NE COUVRE PAS LES DOMMAGES CAUSES PAR LES FORCES D E LA NATURE, INCLUANT LE VENT, LA PLUIE ET LA NEIGE, NI LES DOMMAGES ACCIDENTELS OU DÉLIBÈRES, NI CEUX CAUSES PAR UNE MAUVAISE UTILISATION. CETTE GARANTIE ES NULLE SI LE PRODUIT EST ALTÉRÉ OU MODIFIE. AVANT DE RETOURNER UN ARTICLE, VEUILLEZ DEMANDER DES INSTRUCTIONS D'EXPÉDITION À CARAVAN® GLOBAL. TOUS LES FRAIS DE PORT DOIVENT ENTRE PAYES D'AVANCE ET CARAVAN® GLOBAL N'ASSUME AUCUNE RESPONSABILITÉ POUR LES PRODUITS ENDOMMAGES DURANT LE TRANSPORT.**