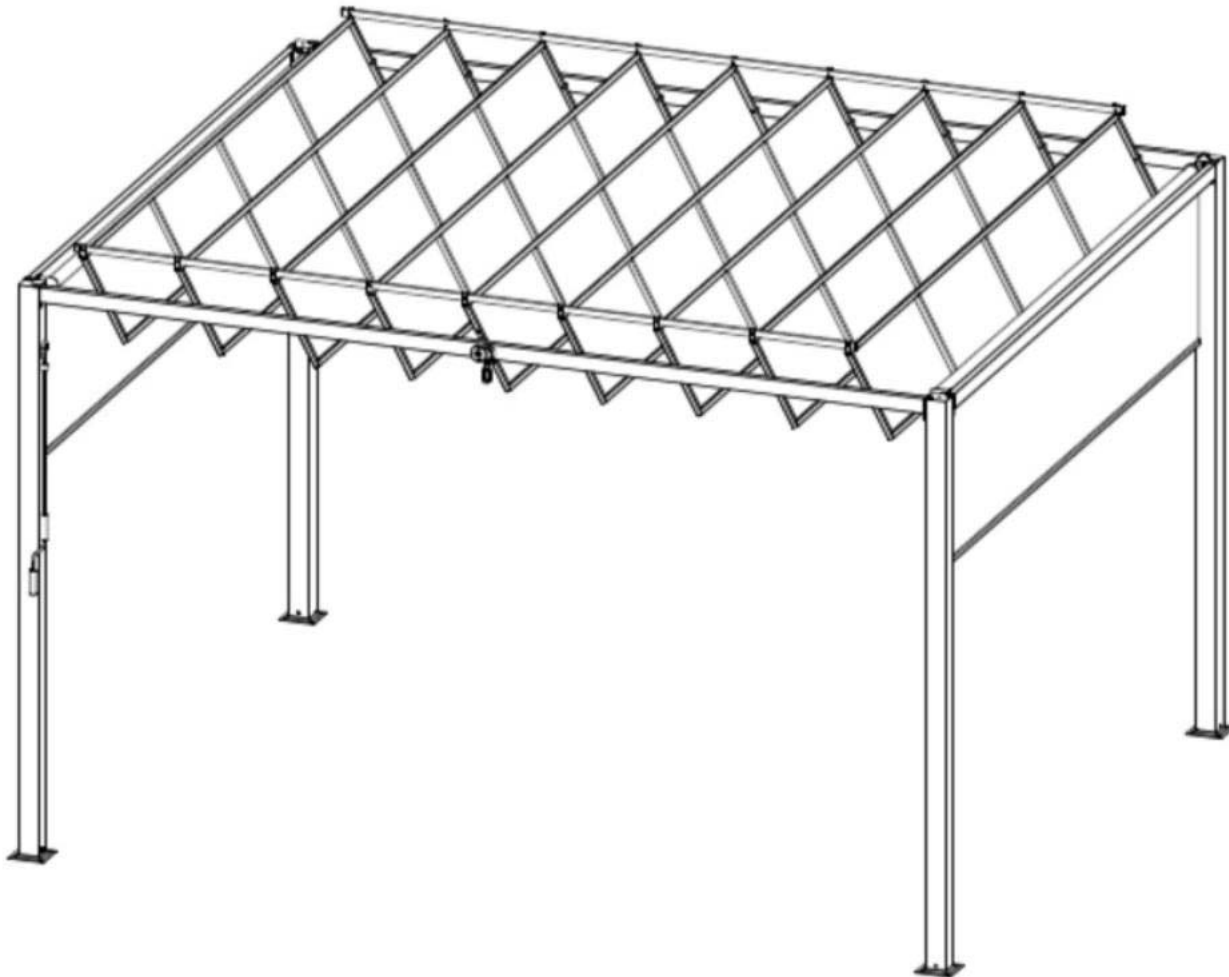


Assembly Instructions / Consignes d'assemblage / Instrucciones de Ensamblaje
Item#/ Artículo #: D-PG140PST



Vor Montage und Benutzung unbedingt sorgfältig lesen und für spätere Zwecke aufbewahren.

Read these instructions carefully before use and assembly and keep for future reference!

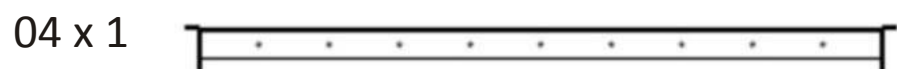
Lees deze instructies zorgvuldig door en bewaar ze ter referentie in de toekomst!

1 / 13



**Aufbau mit 2 Personen!
Assembly with 2 persons!
Opbouw met 2 personen!**

Ersatzteilliste / Spare part list / Onderdelenlijst



Hinweis / Information / Informatie:

VORSICHT SCHERSTELLEN MOEGLICH !
QUETSCHGEFAHR AN TEILEN MOEGLICH !
KLEINKINDER NIE UNBEAUSICHTIGT
LASSEN! AUSSER REICHWEITE VON
KINDERN AUFBEWAHREN!

CAUTION SCISSOR ACTION ! RISK OF
INJURY BY CRUSHING ! NEVER LEAVE
CHILDREN UNATTENDED ! KEEP OUT OF
REACH OF CHILDREN !

VOORZICHTIG SCHAARPLAATSEN !
KNEUSGEVAAR ! KLEINE KINDEREN NOOIT
ZONDER TOEZICHT LATEN ! BUITEN HET
BEREIK VAN KINDEREN BEWAAREN !

Ersatzteilliste / Spare part list / Onderdelenlijst



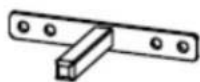
08 x 2



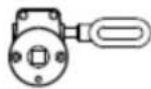
09 x 1



10 x 4



11 x 1



12 x 1



M6x72

13 x 2



M6x15

16 x 44



19 x 46



M6x50

14 x 17



17 x 2



20 x 17



M6x20

15 x 18



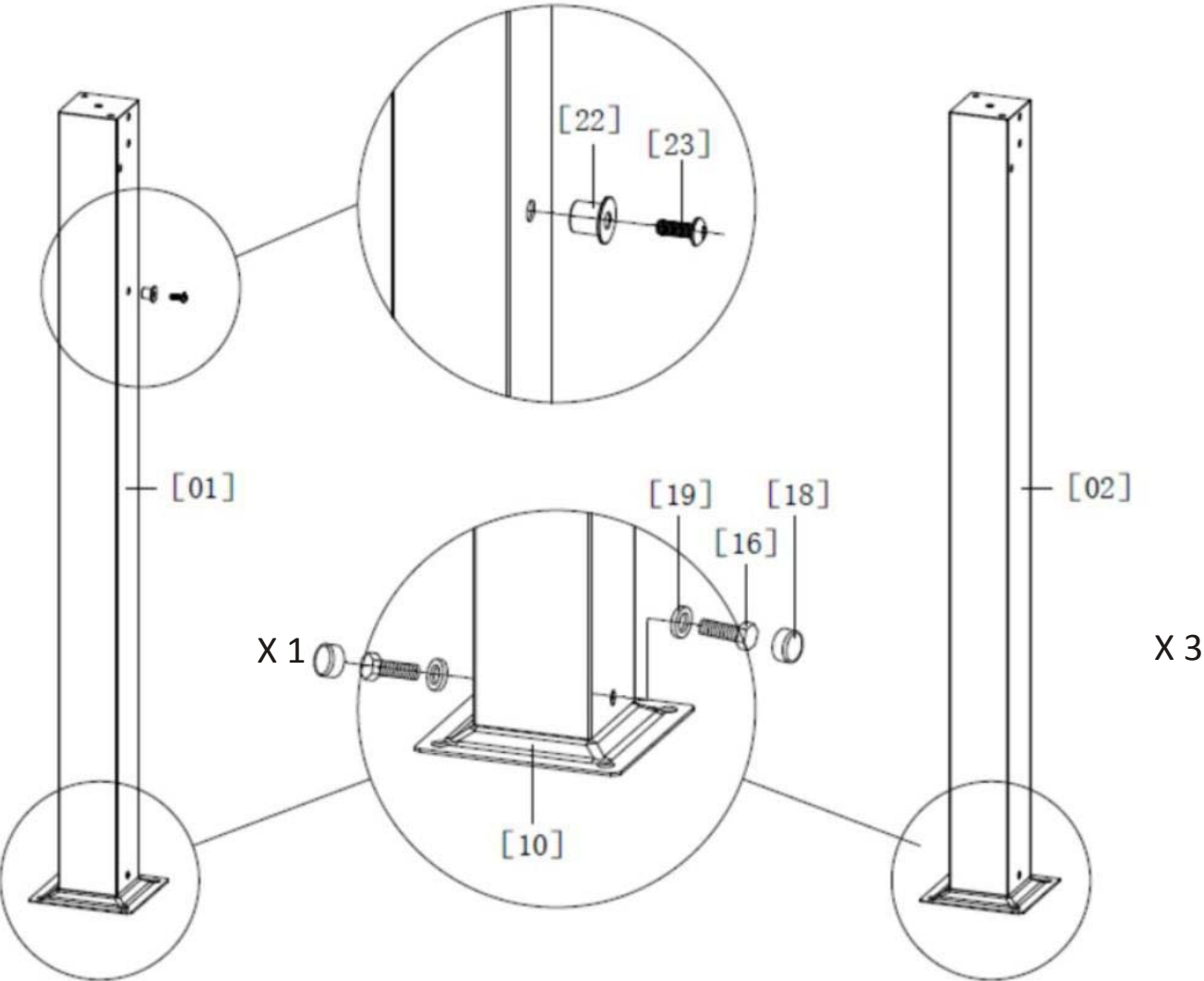
18 x 81



21 x 1

Aufbauanleitung / Assembly instruction / Opbouw instructie

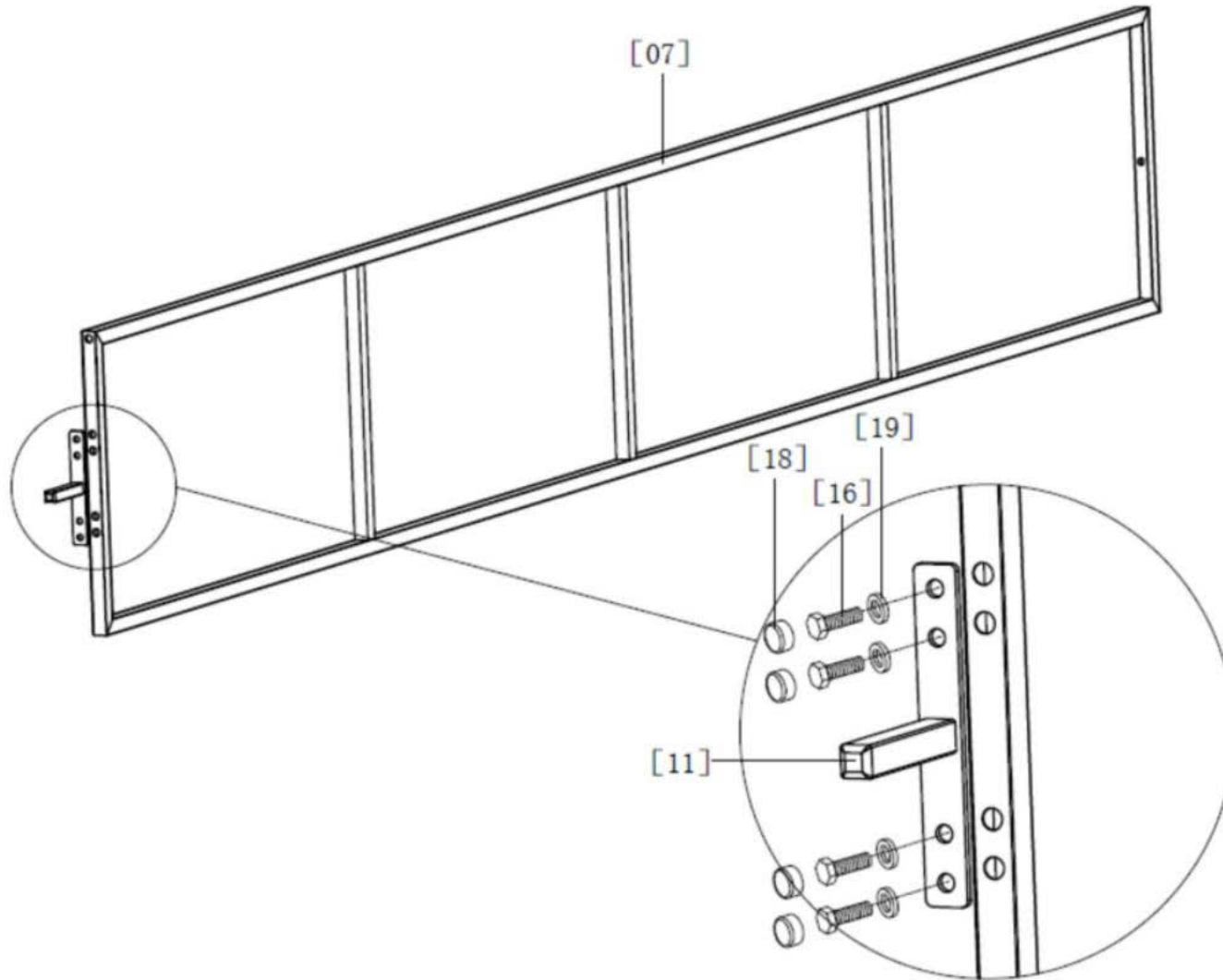
1



Alle Schrauben nur loose anziehen!
All screws just tighten loose!
Alle schroeven los aandraaien!

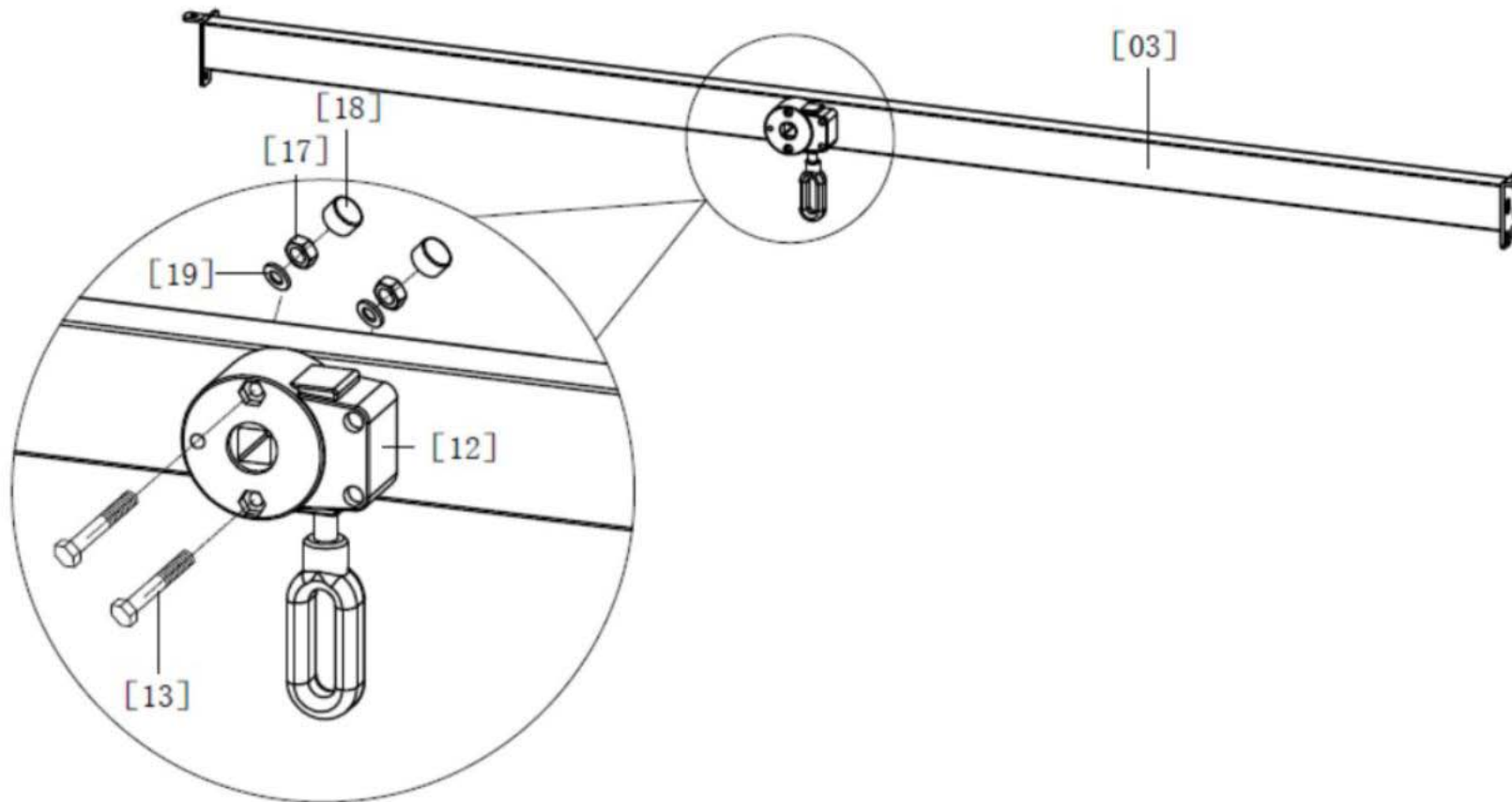
Aufbauanleitung / Assembly instruction / Opbouw instructie

②



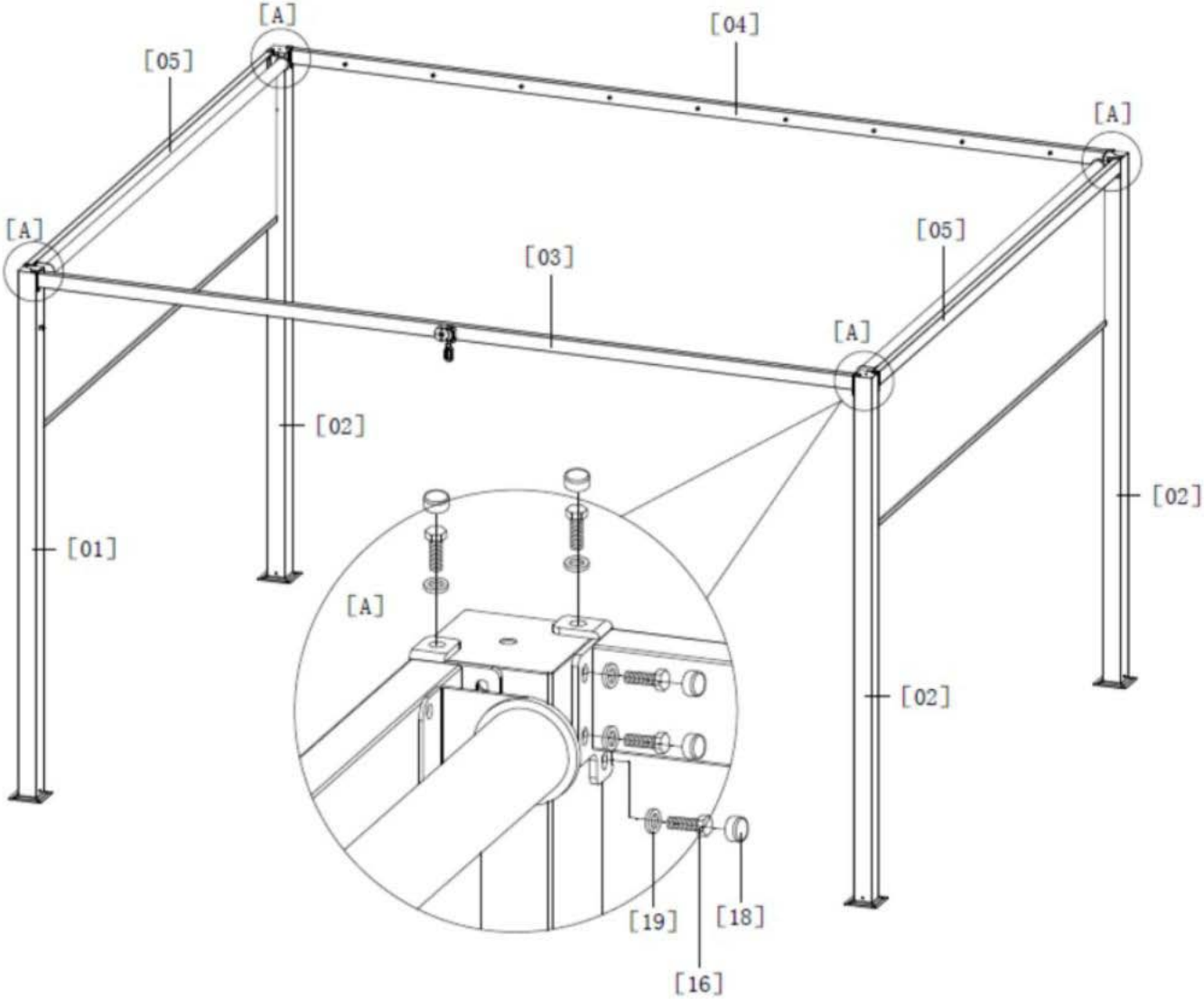
Aufbauanleitung / Assembly instruction / Opbouw instructie

③



Aufbauanleitung / Assembly instruction / Opbouw instructie

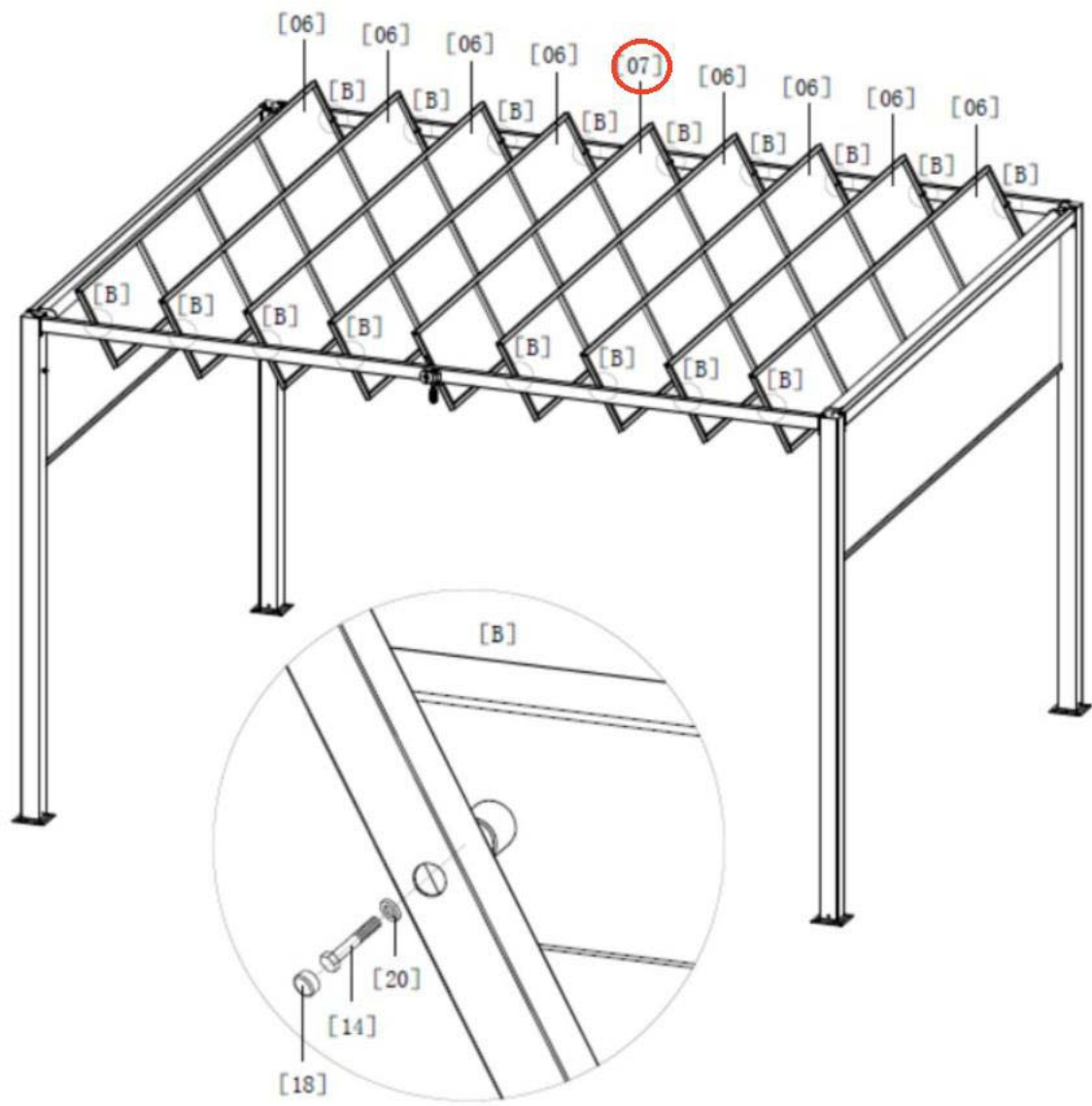
4



Alle Schrauben nur loose anziehen!
All screws just tighten loose!
Alle schroeven los aandraaien!

Aufbauanleitung / Assembly instruction / Opbouw instructie

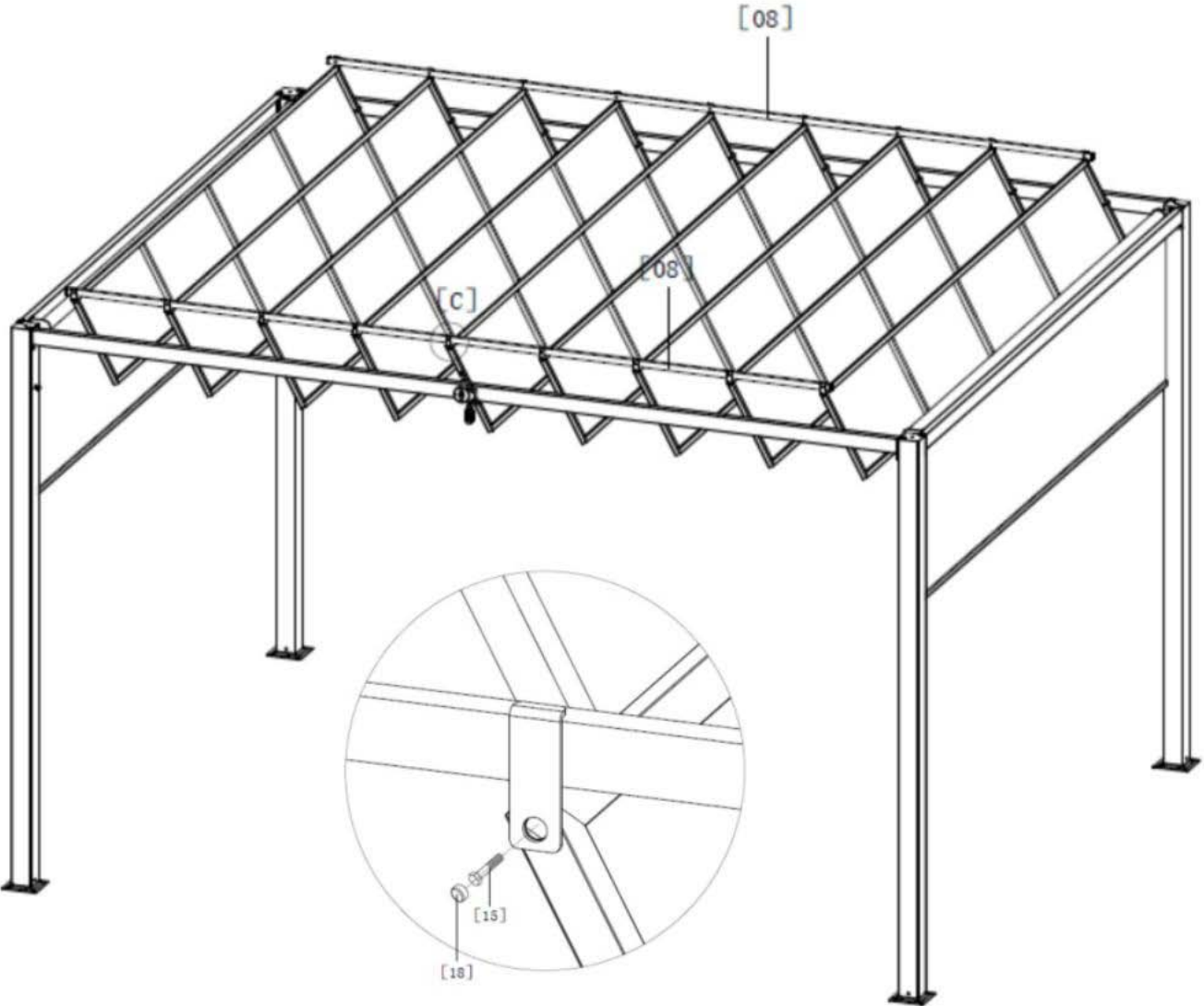
5



Alle Schrauben nur loose anziehen!
All screws just tighten loose!
Alle schroeven los aandraaien!

Aufbauanleitung / Assembly instruction / Opbouw instructie

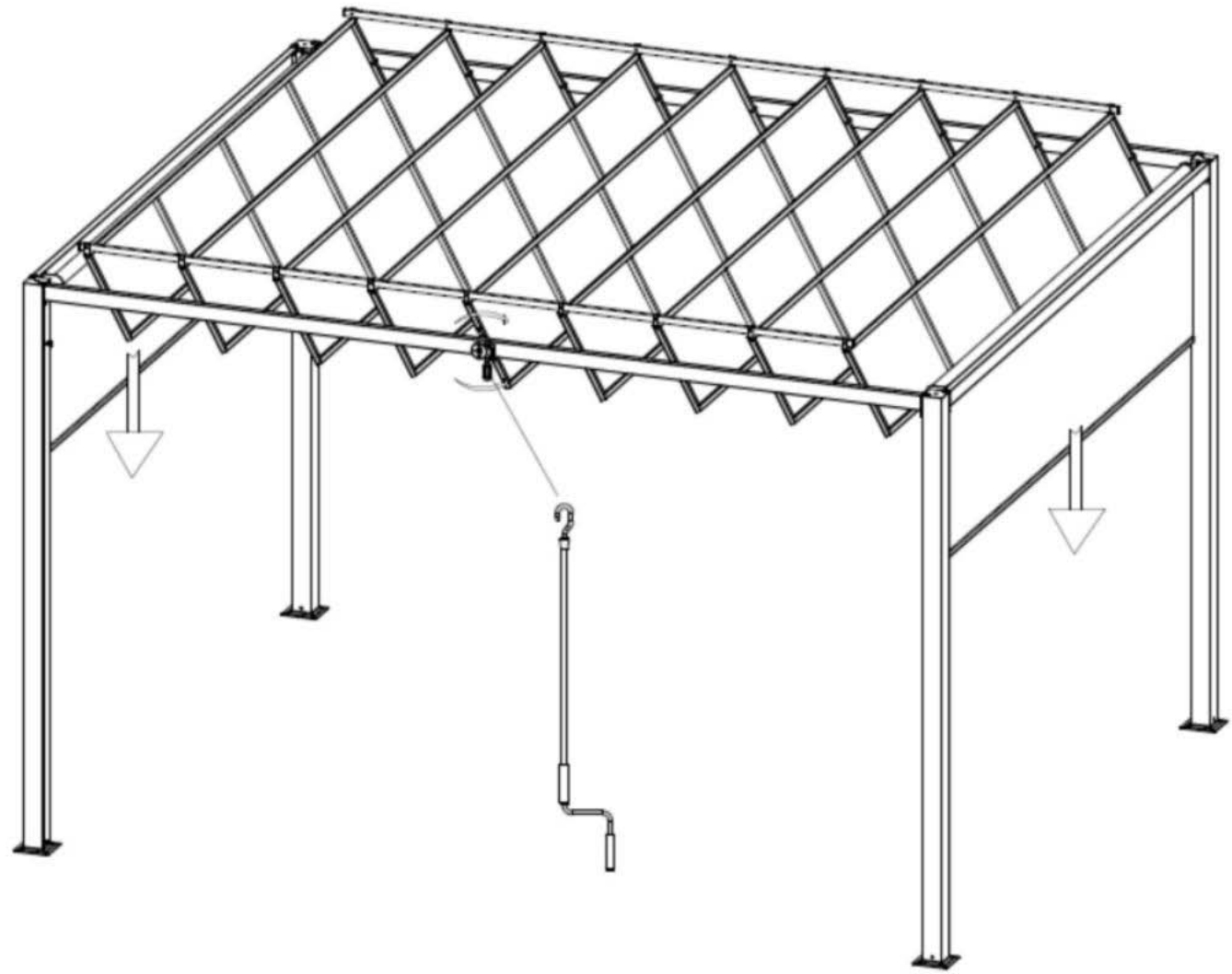
⑥



Alle Schrauben nur loose anziehen!
All screws just tighten loose!
Alle schroeven los aandraaien!

Aufbauanleitung / Assembly instruction / Opbouw instructie

7



Alle Schrauben nur loose anziehen!
All screws just tighten loose!
Alle schroeven los aandraaien!

Aufbauanleitung / Assembly instruction / Opbouw instructie

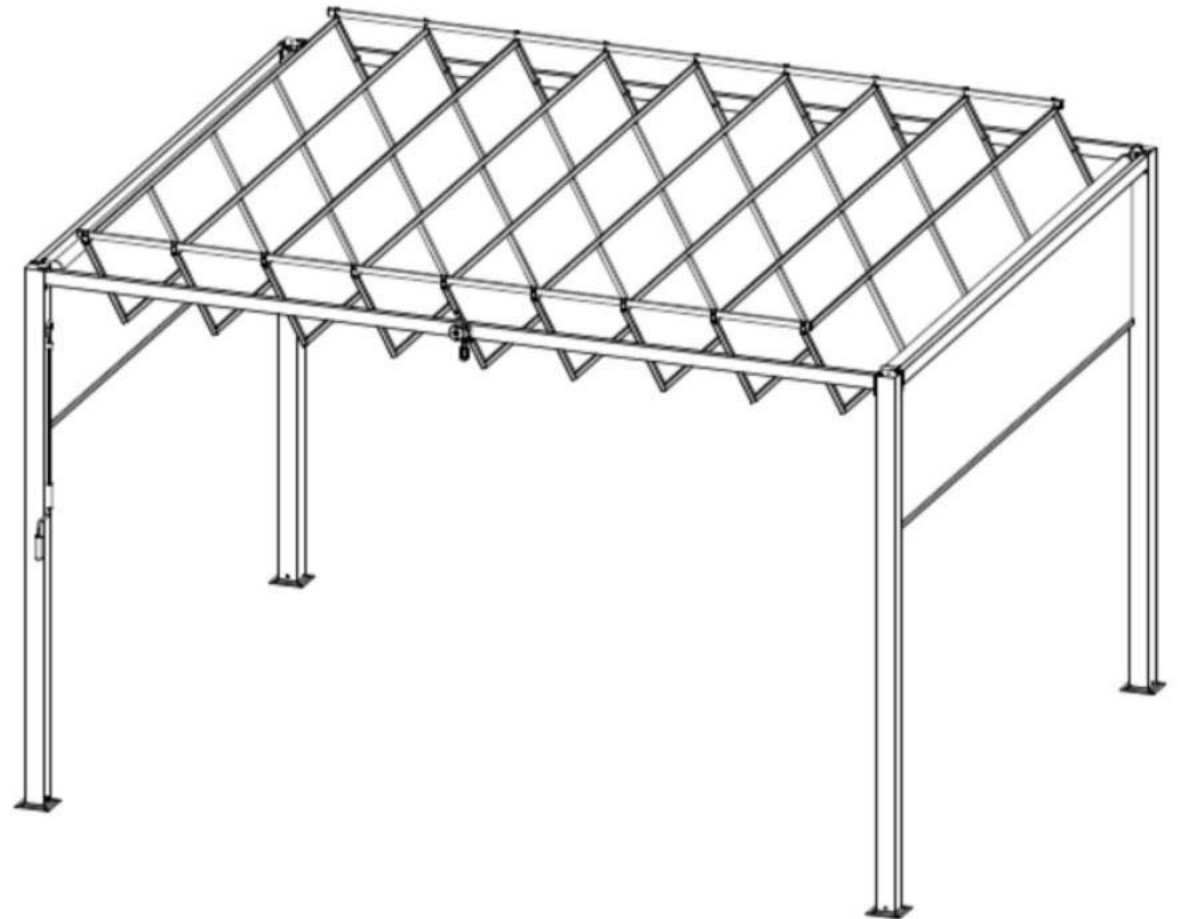
8

Nun alle Schrauben fest anziehen! Regelmässig kontrollieren!
Now please tighten screws firmly! Please control screws regularly!
Nu schroeven vast aandraaien! Controleer schroeven regelmatig!

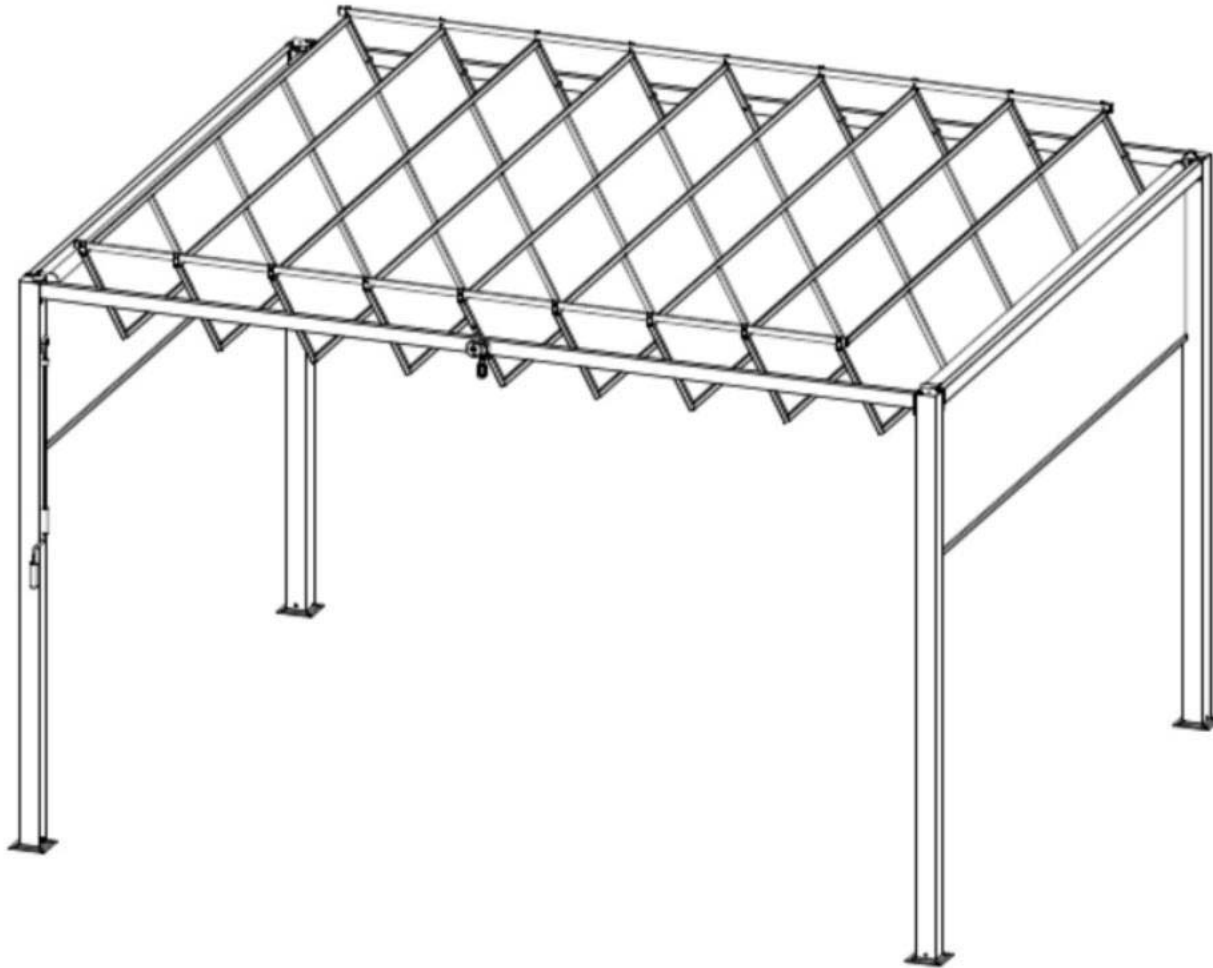
Eine Befestigung und Verankerung des Pavillongestells auf dem Untergrund durch Verschraubung, Einbetonieren, etc. ist nicht gestattet!

A fastening and anchoring of the frame to the ground by screws, concrete, etc. is not permitted!

Een bevestiging en verankering van het frame aan de ondergrond door schroeven, beton, etc. is niet toegestaan!



Aufbauanleitung / Assembly instruction / Opbouw instructie



Bitte in den Herbst- und Wintermonaten die gesamte Standfestigkeit in regelmässigen Abständen überprüfen. Bei starkem Schneefall ist die Schneelast umgehend zu entfernen. Bei Schäden durch Schnee und Unwetter keinerlei Gewährleistung!

In the fall and winter months please check the entire stability at regular intervals. During heavy snow, the snow load is immediately to remove. Damage caused by snow and storms no warranty!

In de herfst en winter maanden controleer het gehele stabiliteit regelmatig. Tijdens de zware sneeuw, de sneeuw belasting is onmiddellijk verwijderen. Bij schade veroorzaakt door sneeuw en stormen geen garantie!

important: Please do not return this product to the store. For technical assistance on assembly or replacement parts. Please call Sunjoy Industries at 1-866-578-6569 from 8:00 am EST to 8:00 pm PST or fax the replacement part form which is in the box to 1-740-283-3549 or Email customer.care@sunjoygroup.com for assistance.

Important: Veuillez, s'il vous plait ne pas rendre ce produit au magasin. Pour de l'assistance technique sur le montage ou pour pièces de rechange, veuillez ne pas rendre ce produit au magasin, appelez Sunjoy Industries au numéro 1(866) 578-6569 de 8h00 à 20h00, heure de l'Est, du lundi au vendredi ou envoyez le formulaire pour pièces de rechange que nous avons inclus dans l'emballage, au (740)-283-3549 ou par Courrier électronique à customer.care@sunjoygroup.com pour de l'aide.

Importante: Por favor no devuelva este producto a la tienda. Para asistencia técnica sobre el montaje o piezas de recambio, llame a Sunjoy Industries (Industrias Sunjoy) al 1(866) 578-6569 entre las 8:00 a.m y las 8:00 p.m, hora del Este, de Lunes a Viernes, o mande un fax con la hoja de pedido al (740)-283-3549 o por correo electrónico a customer.care@sunjoygroup.com para asistencia.

Made in China
Fabriqué en Chine
Hecho en China