

Juego Creador de Niebla para Fuente

ARTICULO #DFE

RECUERDO

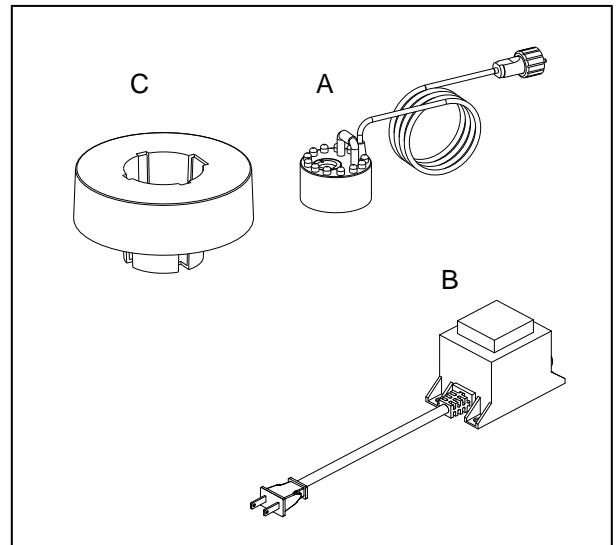
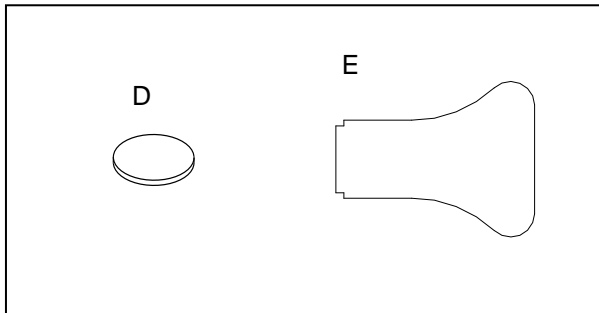
LLAME AL 1-888-755-6750
ANTES DE DEVOLVER AL
MINORISTA.



¿Preguntas, problemas, piezas que faltan? Antes de devolver el producto al minorista, llame a nuestro departamento de servicio al cliente, al 1-888-755-6750 de 8 a. m. a 6 p. m., HORA DEL ESTE, de lunes a viernes, o envíe un correo electrónico a customercare@thepondboss.net. O visite nuestra sitio web www.thepondboss.net.

CONTENIDOS DEL PAQUETE

Pieza	Descripción	Cantidad
A	Creador de Niebla	1
B	Transformador	1
C	Flotador	1
D	Disco cerámico de reemplazo	1
E	Herramienta	1



ADVERTENCIAS Y PRECAUCIONES

LEA Y SIGA TODAS INSTRUCCIONES DE SEGURIDAD

AVERTENCIA

- ADVERTENCIA: Riesgo de descarga eléctrica. Cuando se usa afuera, instala solo a un tomacorriente que haya sido instalado correctamente y que tenga una conexión a tierra con interruptor de circuito de fallos de conexión a tierra (GFCI) que es resistente a la intemperie con la unidad de poder conectado al tomacorriente. Si uno no es proporcionado, contacta a un electricista calificado para la instalación apropiada. Asegure que la unidad de poder y la cuerda no intervienen con cerrar completamente la cobertura del tomacorriente.
- ADVERTENCIA: Riesgo de fuego. Instalación implica los métodos especiales de alambrado para correr alambrado por una estructura. Consulte a un electricista calificado.
- ADVERTENCIA: Riesgo de descarga eléctrica. Monte la unidad en una altura más de 1 pie de las superficies del suelo.
- Lea y siga todas instrucciones de seguridad que están en el producto o proporcionados con el producto.
- No utilice un alargador..
- No exceda el voltaje demostrado en el transformador.
- No sumerge el transformador.
- Para reducir el riesgo de fuego o de lesión, mantenga la lámpara lejos de los materiales que pueden quemar.
- Desconecte siempre el creador de niebla de la fuente de energía antes de comenzar cualquier mantenimiento o trabajo.
- Examine la cuerda para saber si hay daño antes de la instalación y/o del mantenimiento. Sustituya el montaje entero de la luz/del transformador si se encuentra daño.



POR FAVOR LLAME AL 1-888-755-6750 ANTES DE DEVOLVER AL MINORISTA.
WWW.THEPONDBOSS.NET

ADVERTENCIA

- Utilice una fuente de energía apropiada como indicado en el transformador.
- Mantenga la cuerda lejos de temperaturas altas o de otras fuentes de calor.
- No levante la luz o el transformador por su cable eléctrico.
- La lámpara no debe ser utilizada en piletas de natación ni en tinas calientes.
- El trabajo de la instalación y el cableado eléctrico se deben hacer por una persona calificada de acuerdo con todos los códigos y estándares aplicables, incluyendo la construcción fuego-clasificada.
- Instalación debe ser hecha de acuerdo con el Código Eléctrico Nacional, ANSI/NFPA 70.

GUARDE ESTAS INSTRUCCIONES – Este manual contiene las instrucciones importantes de la seguridad y de manejo para las unidades de energía.

PREPARACION

Antes de comenzar a ensamblar y a hacer funcionar el producto, asegúrese de que no falte ninguna pieza. Compare las piezas con la lista de contenidos del paquete y con el diagrama de arriba. Si alguna pieza falta, o si hay piezas dañadas, no intente ensamblar ni utilizar el producto. Póngase en contacto con el servicio al cliente para obtener las piezas de reemplazo.

- Tiempo calculado para el ensamblaje: 5 minutos.
- No se necesitan herramientas para el ensamblaje.

INSTRUCCIONES DE ENSAMBLAJE

1. Inserte la cuerda del creador de niebla por el hoyo en el flotador.
Fig. 1

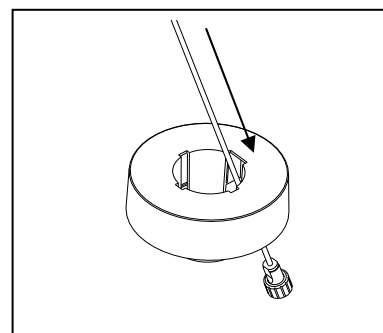


Fig. 1

2. Coloque el creador de niebla dentro del flotador con las luces LED hacia arriba. Fig. 2

NOTA: El creador de niebla debe ser colocado en el flotador para la operación óptima. Colocar el creador de niebla en cualquier otra profundidad de agua tendrá resultados pobres.

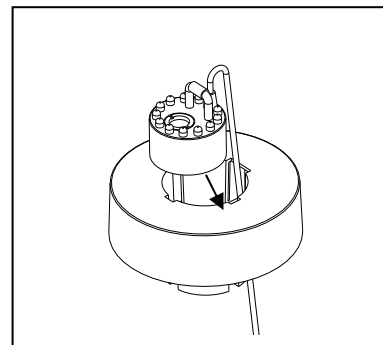


Fig. 2



3. Conecte el creador de niebla al transformador empujando en enchufe con el enchufe del transformador hasta que se asiente firmemente. Apriete con la mano la tuerca del enchufe. Fig. 3

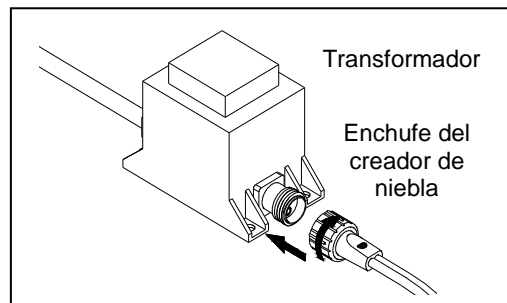


Fig. 3

4. Enchufe el transformador en una fuente de alimentación adecuada. Fig. 4

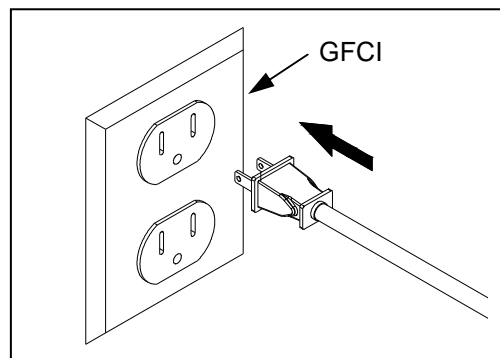


Fig. 4

REEMPLAZANDO EL DISCO CERÁMICO

1. Desconecte el transformador del enchufe. Fig. 5

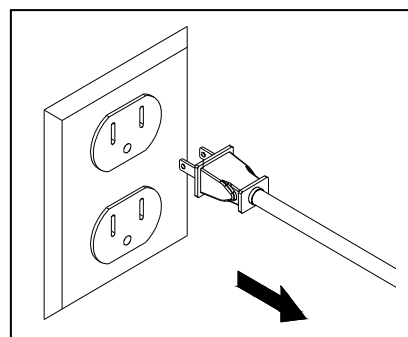


Fig. 5

2. Desatornille el anillo de retención usando la herramienta suministrada. Fig. 6

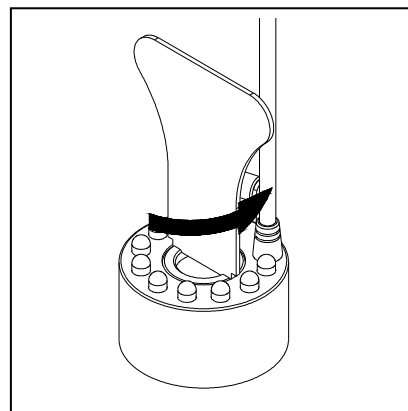


Fig. 6



3. Quite el disco cerámico viejo y reemplace con uno nuevo.
Fig. 7

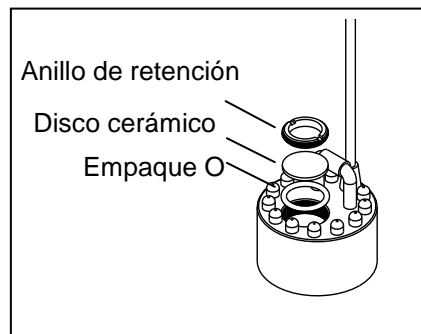


Fig. 7

4. Instale el anillo de retencion con la herramienta suministrado.
Fig. 8

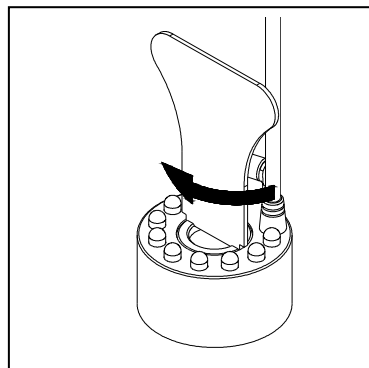


Fig. 8

5. Enchufe el transformador en una fuente de alimentación adecuada. Fig. 9

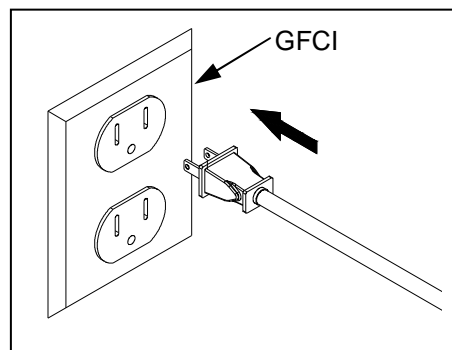


Fig. 9



GUIA PARA LA SOLUCION DE PROBLEMAS

- Si el creador de niebla no trabaja, compruebe que el creador de niebla este consiguiendo energia probando otro atrifacto en el mismo enchufe de energia.
- El creador de niebla debe ser colocado en el flotador para la operaci3n 3ptima. Colocar el creador de niebla en cualquier otra profundidad de agua tendr3 resultados pobre.
- El sensor en el creador de niebla debe ser sumergido para activar la unidad. Vea Fig. 2.

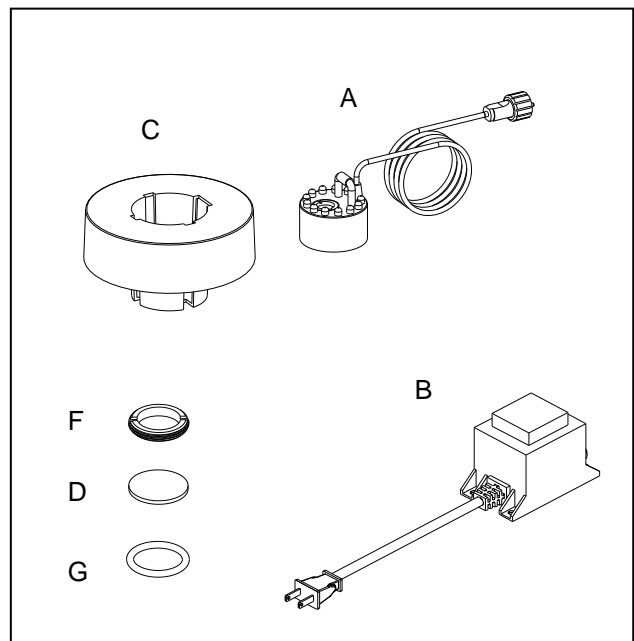
CUIDADO Y MANTENIMIENTO

- Peri3dicamente, su creador de niebla puede requerir limpieza para el funcionamiento 3ptimo.
- La limpieza se debe hacer solamente con agua jabonosa caliente. Est3 seguro de utilizar el jab3n biodegradable.
- La frecuencia de la limpieza depende de las condiciones del ambiente donde se utiliza el creador de niebla.
- El disco cer3mico puede requerir reemplazar si el creador de niebla no funciona 3ptimamente. Consulte la secci3n de "Reemplazando el disco cer3mico" de la hoja de instrucci3n.

LISTA DE PIEZAS DE REEMPLAZO

Para obtener las piezas de reemplazo, llame a nuestro departamento de servicio al cliente al 1-888-755-6750, de 8 a. m. a 6 p. m., HORA DEL ESTE, de lunes a viernes, o env3e un correo electr3nico a customercare@thepondboss.net.

Pieza	Descripci3n
A	Creador de niebla
B	Transformador
C	Flotador
D	Disco cer3mico
E	Anillo de retenci3n
G	Empaque O



Impreso en China



POR FAVOR LLAME AL 1-888-755-6750 ANTES DE DEVOLVER AL MINORISTA.
WWW.THEPONDBOSS.NET

GARANTIA LIMITADA

Todas las bombas y productos eléctricos se autorizan al usuario contra el material y la ejecución defectuosos, bajo condiciones de trabajo normales. Este período de garantía comienza la fecha de la compra del comprador original.

A menos que se especifique lo contrario, todos los productos eléctricos son garantizados por 1 año desde la fecha de compra. Limitados a uso normal contra defectos en materiales y mano de obra.

- Bombas de estanque y la cascada son garantía de 3 años.
- Todos los productos de revestimiento de estanque son garantizados por 20 años desde la fecha de compra. Limitados a uso normal contra defectos en materiales y mano de obra.
- Todos los otros productos son garantizados por 90 días desde la fecha de compra. Limitados a uso normal contra defectos en materiales y mano de obra.

Application

Esta garantía incluye las unidades instaladas y mantenidas correctamente. Cualquier daño a la médula o la modificación de la unidad se invalida la garantía. Garantía de la bomba se limita a aplicaciones de bombeo de agua en un estanque o una fuente única. GeoGlobal Partners deberá aprobar por escrito todas las demás aplicaciones que utilizan otros líquidos o temperaturas extremas. El código de fecha y el recibo del producto se requiere para las reclamar la garantía.

Warranty Claim

Las reclamaciones de la garantía deben ser hechas llamando el servicio de atención al cliente (al 1-888-755-6750).

Si el artículo se determina para ser defectuoso, le darán la autorización de volver las piezas defectuosas, carga pagada por adelantado, junto con prueba de compra.

Modo de resolución

GeoGlobal Partners realizará de buena fe todos los esfuerzos que sean necesarios para resolver de manera puntual todas las reclamaciones derivadas de la garantía. Los productos que hayan sido devueltos serán inspeccionados a fin de determinar la causa de la falla antes de que se aplique la garantía. La garantía no cubre ningún costo relacionado con la instalación o la remoción de los productos o las partes en virtud de esta garantía. En el caso de los productos que se hayan dañado durante su traslado, deberá presentarse la reclamación ante el transportista.

Limitación de responsabilidad

Las declaraciones orales que el vendedor, el fabricante, los representantes u otras personas realicen sobre el producto no constituyen una garantía y el usuario no deberá tomarlas como tales, ya que tampoco formarán parte del contrato de venta. La única obligación de los vendedores y de los fabricantes, y el único resarcimiento disponible para los compradores, será que el fabricante reemplace y/o repare, a discreción de éste, el producto de acuerdo con lo establecido anteriormente. Ni el vendedor ni el fabricante serán responsables de las lesiones, las pérdidas o los daños derivados de las pérdidas de ganancias o las pérdidas de ventas, de las lesiones físicas a las personas o los daños a la propiedad, o de los daños imprevistos o derivados provenientes de la causa que sea, independientemente de que se basen en una garantía, un derecho contractual, una negligencia u otro uso indebido. Asimismo, el comprador y el usuario aceptan que no podrán reclamar ningún otro resarcimiento. Antes de utilizar el producto, el comprador y el usuario determinarán la aptitud del producto para el uso deseado, y asumirán todos los riesgos y las responsabilidades relacionadas con dicho uso. La garantía y el resarcimiento descritos en esta garantía limitada representan la garantía y el resarcimiento exclusivos que reemplazan a toda otra garantía o todo otro resarcimiento expreso o implícito. Por medio de la presente garantía quedan excluidos de manera expresa todas las demás garantías y todos los demás resarcimientos, incluso las garantías implícitas de aptitud y comerciabilidad para un uso determinado. Esta garantía proporciona al comprador y al usuario derechos legales específicos. Además, el comprador y el usuario pueden tener otros derechos que varían según cada estado. Algunos estados no permiten la exclusión o la limitación de los daños imprevistos o derivados, por lo tanto, es posible que las limitaciones o las exclusiones antes mencionadas no se apliquen.

RECUERDO
LLAME AL 1-888-755-6750
ANTES DE DEVOLVER AL MINORISTA.



POR FAVOR LLAME AL 1-888-755-6750 ANTES DE DEVOLVER AL MINORISTA.
WWW.THEPONDBOSS.NET