

FUNCIONAMIENTO

1. Cuidadosamente retire el Ventilador de la bolsa plástica y la caja. Arme la unidad siguiendo estas instrucciones.
2. Coloque el ventilador sobre una superficie firme y nivelada.

ADVERTENCIA: Los tacos de plástico o hule, tales como las patas de esta unidad, pueden pegarse a la superficie de los muebles. La unidad podría dejar un residuo capaz de oscurecer, manchar o dejar marcas permanentes en el acabado de ciertas superficies de muebles, incluyendo superficies y pisos de madera.

3. Conecte el cable eléctrico a un tomacorriente de 120 voltios.

⚠ ADVERTENCIA

Asegúrese que el enchufe encaje firmemente en el tomacorriente.



Cuando los enchufes quedan flojos en los tomacorrientes, pueden deslizarse parcial o completamente fuera del tomacorriente con un leve movimiento del cable adosado. Los tomacorrientes en este estado podrían sobrecalentarse y representar un grave peligro de incendio; si está cubierto por una cortina o tela, el riesgo de incendio es aún mayor.

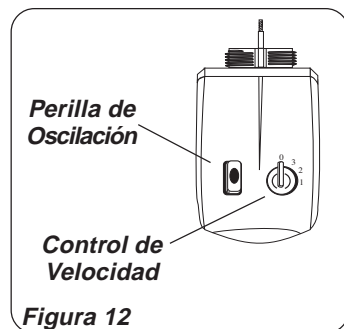
OSCILACION: Empuje la perilla ubicada en la parte superior de la caja del conjunto de motor para hacer que la cabeza del Ventilador se mueva de un lugar hacia otro. (Figuras 10 y 11)



VELOCIDAD: Ajuste la velocidad del ventilador con el control de velocidad ubicado en la parte posterior del conjunto de motor. (Figura 12)

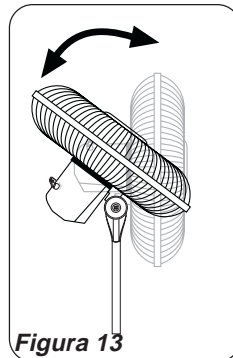
- 3 – Velocidad Alta
- 2 – Velocidad Mediana
- 1 – Velocidad Baja

Para girar el Ventilador APAGAR, girar la Perilla de la Poder/Velocidad a APAGAR (0) y quitar la unidad de la salida eléctrica.



INCLINACION: Este Ventilador está equipado de Cabeza de Ventilador de ángulo múltiple para la Circulación del aire por toda habitación o cuarto. Siga lo que se indica a continuación para graduar propiamente el "ángulo de inclinación" del Ventilador. (Figura 13)

1. Ponga una mano sobre el soporte exactamente por debajo del Cuello del Ventilador.
2. Ponga la otra mano sobre la parte superior del Ventilador.
3. Empuje o hale suavemente la Cabeza del Ventilador hasta que quede en la posición deseada.



MANTENIMIENTO

⚠ ADVERTENCIA

Para reducir el riesgo de choque eléctrico e incendio, por favor obedezca las siguientes instrucciones.



- Siempre desconecte el cable eléctrico antes de trasladar, reparar o limpiar.
- NUNCA coloque el Ventilador dentro de o cerca de agua.
- Las parrillas desmontadas se pueden sumergir para ser limpiadas con un detergente y agua. enjuga templados todas las otras partes con tela suave humedecida con agua y detergente templado sólo. SEQUE TODO DESPIDE COMPLETAMENTE ANTES DE VOLVER A MONTAR. Después que cualquier conservación o atender a, vuelven a montar completamente la unidad como descrito en este manual de la instrucción antes de conectar de nuevo a la alimentación.
- NUNCA use ALCOHOL o SOLVENTES tales como gasolina, bencina, disolvente para pinturas u otros limpiadores duros.

REPARACIONES: Cualesquiera otras reparaciones, con la excepción del mantenimiento general a cargo del usuario, deben ser realizadas por un representante de servicio autorizado. Llame al 1-800-233-0268, de lunes a viernes, entre las 8:00 a.m. y las 5:00 p.m. EST para conocer la ubicación de su centro de reparaciones más cercano.

ALMACENAMIENTO: Almacene el Ventilador con estas instrucciones, en la caja original en un lugar fresco y seco.

LUBRICACION: Conjunto de motor estan lubricados permanentemente de por vida.

GARANTÍA LIMITADA

EN CASO DE NECESITAR PIEZAS, COMUNÍQUESE CON EL FABRICANTE PARA PIEZAS DE REPUESTO AMPARADAS POR LA GARANTÍA. SE DEBE INCLUIR UNA COPIA DEL RECIBO DE COMPRA CON EL TIPO Y ESTILO DEL CALEFACTOR, UBICADOS EN LA PARTE INFERIOR DEL APARATO. Este producto está garantizado por un año a partir de la fecha de compra contra defectos de fabricación y/o de materiales. A nuestra discreción, las piezas que resulten defectuosas se reemplazarán o se repararán, o bien se reemplazará el producto entero. Si se necesita reparación eléctrica o mecánica durante el período de garantía, envíe el producto completo, con porte pagado, al centro de servicio más cercano. Llame al número que se indica más adelante para encontrar el centro de servicio más cercano. Si necesita una pieza de repuesto, debe especificar el tipo y el estilo del aparato. Esta información puede encontrarse en la parte inferior del aparato. En cualquiera de los casos, es necesario que envíe una copia del recibo de compra. Esta garantía no tiene validez si el daño se debe a un accidente, manejo o uso indebido, daños de transporte, abuso, mal uso, reparaciones o intentos de reparación no autorizados, o al uso comercial del producto. **TODAS LAS GARANTÍAS, MANIFIESTAS O IMPLÍCITAS, RIGEN DURANTE UN AÑO A PARTIR DE LA FECHA DE COMPRA ORIGINAL. ESTA GARANTÍA NO CUBRE EN NINGÚN CASO RESPONSABILIDAD POR DAÑOS DIRECTOS O INDIRECTOS POR CAUSA ALGUNA.** En algunos estados no se permiten limitaciones de la duración de una garantía implícita, ni la exclusión o limitación de daños directos o indirectos, por lo cual las limitaciones y exclusiones anteriores pueden quedar sin vigencia en su caso. Esta garantía le otorga derechos legales específicos. Usted podría tener otros derechos que varían de un estado a otro.

SERVICIO AL CLIENTE:

Línea Gratuita (800) 233-0268. Correo electrónico: producthelp@laskoproducts.com

Nuestro equipo de Servicio al Cliente está disponible para ayudarle con preguntas sobre productos, ubicación de centros de reparación y partes de repuesto. Puede ser contactado de lunes a viernes de 8 am a 5 pm Hora del Este. Por favor tenga disponible su número de modelo, como así también el tipo y el estilo (localizado en la parte inferior de su producto).

Por favor no devuelva el producto al lugar de compra.

Departamento de Servicio al Cliente, 300 Confederate Drive, Franklin, TN 37064

(Por favor no envíe el producto a este lugar)

www.laskoproducts.com

IMPORTANT INSTRUCTIONS - OPERATING MANUAL

LASKO
Innovators in Home Comfort

18" ADJUSTABLE PERFORMANCE PEDESTAL FAN MODEL 1820

This Fan is for residential use only.
It is not intended to be used in commercial or industrial settings.



READ AND SAVE THESE INSTRUCTIONS
READ CAREFULLY BEFORE ATTEMPTING TO ASSEMBLE, INSTALL, OPERATE OR MAINTAIN THE PRODUCT DESCRIBED. PROTECT YOURSELF AND OTHERS BY OBSERVING ALL SAFETY INFORMATION. FAILURE TO COMPLY WITH INSTRUCTIONS COULD RESULT IN PERSONAL INJURY AND/OR PROPERTY DAMAGE!
KEEP INSTRUCTIONS FOR FUTURE REFERENCE.

SAVE THESE INSTRUCTIONS

⚠ WARNING



GENERAL SAFETY INFORMATION

When using electrical appliances, basic precautions should always be followed to reduce the risk of fire, electrical shock and injury to persons, including the following:

Read all instructions before using this Fan.

1. Make certain the power source conforms to the electrical requirements of the Fan.
2. Make certain that the room is equipped with a working smoke detector.
3. Use this Fan only as described in this manual. Any other use not recommended by the manufacturer may cause fire, electrical shock, or injury to persons.
4. To reduce the risk of personal injury and electric shock, the Fan should not be played with or placed where small children can reach it.
5. Unplug power cord before installing, servicing, or moving the Fan.



⚠ WARNING



DO NOT DEPEND ON THE ON/OFF SWITCH AS THE SOLE MEANS OF DISCONNECTING POWER WHEN SERVICING OR MOVING THE FAN. ALWAYS UNPLUG THE POWER CORD. ALWAYS TURN OFF AND UNPLUG FAN BEFORE LEAVING THE AREA. NEVER LEAVE CHILDREN UNATTENDED WHEN THE FAN IS ON OR PLUGGED IN.

6. This Fan must **NOT** be used in potentially dangerous locations such as flammable, explosive, chemical-laden or wet atmospheres where gasoline, paint or flammable liquids are used or stored.
7. **DO NOT** use Fan in or near a window. Rain may create an electrical hazard.
8. Completely assemble Fan, according to instructions, before connecting to power supply.

⚠ WARNING

This appliance has a polarized plug (one blade is wider than the other). To reduce the risk of electric shock, this plug is intended to fit in a polarized outlet only one way. Match wide blade of plug to wide slot. Fully insert. If the plug does not fit fully in the outlet, reverse the plug. If it still does not fit, contact a qualified electrician. **DO NOT** attempt to defeat this safety feature.

This plug is a safety feature, to reduce the risk of fire, electric shock and personal injury. **DO NOT** remove, replace, repair or tamper with the originally supplied plug. If the Fan does not function properly, it may be due to the safety device incorporated in this plug. Return to an authorized service center or call 800-233-0268, Monday - Friday, between 8:00 a.m. and 5:00 p.m. EST. If the plug warning label is missing or damaged, call the toll free number for a replacement label.

9. Where possible, avoid the use of extension cords because the extension cord may overheat and cause a fire. If you must use an extension cord, minimize the risk of overheating by using the shortest cord possible and ensuring that it is UL listed. NEVER use a single extension cord to operate more than one Fan.
10. **NEVER** operate any Fan with a damaged cord or plug or after the Fan malfunctions, has been dropped or damaged in any manner. There are no user serviceable parts. Return Fan to an authorized service facility for examination, electrical or mechanical adjustment or repair.
11. **NEVER** insert or allow fingers or foreign objects to enter any ventilation or exhaust opening as it may cause an electric shock or fire, or damage the Fan. To reduce the risk of fire, **DO NOT** block or tamper with the Fan in any manner while it is in operation.
12. Always place the Fan on a stable, flat, level surface when operating, to avoid the chance of the Fan overturning. Locate the Power Cord so the Fan or other objects are not resting on it. **DO NOT** run Power Cord under carpeting. **DO NOT** cover Power Cord with throw rugs, runners or the like. Arrange Power Cord away from room traffic and where it will not be tripped over.
13. This Fan is not intended for use in wet or damp locations. Never locate a Fan where it may fall into a bathtub or other water container. **NEVER** use Fan where flammable liquids are used or stored.
14. **NEVER** use Fan outdoors.

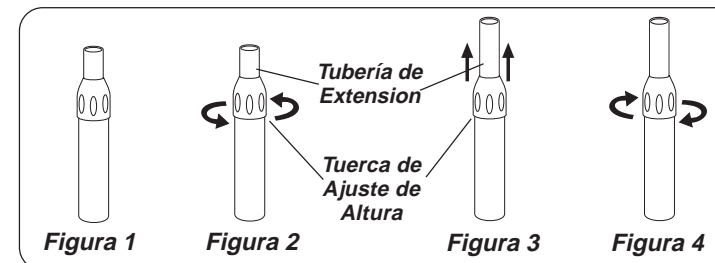
⚠ WARNING

REDUCE THE RISK OF FIRE OR ELECTRIC SHOCK - DO NOT USE THIS FAN WITH ANY SOLID STATE SPEED CONTROL DEVICES.

SAVE THESE INSTRUCTIONS

PASO 1: ARMADO DE LA TUBERÍA

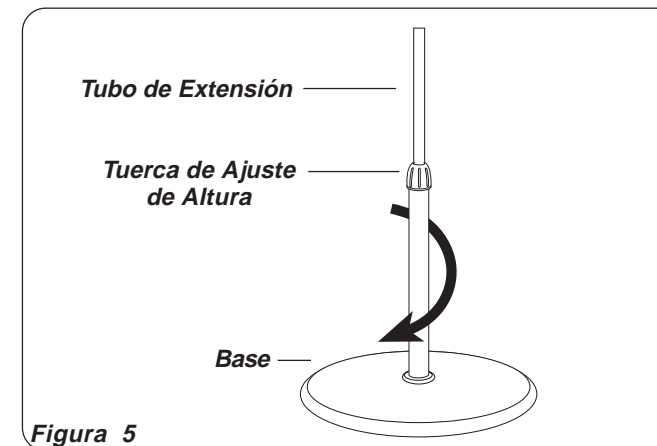
1. Saque el conjunto de la tubería del cartón como muestra. (Figura 1)
2. Desafloje la **Tuerca de Ajuste de Altura**, girando en sentido contrahorario. (Figura 2)
3. Eleve la **Extensión De La Tubería**. (Figura 3)
4. Apriete la **Tuerca de Ajuste de Altura**, girando en sentido horario. (Figura 4)



PASO 2: ENSAMBLE DEL PIE

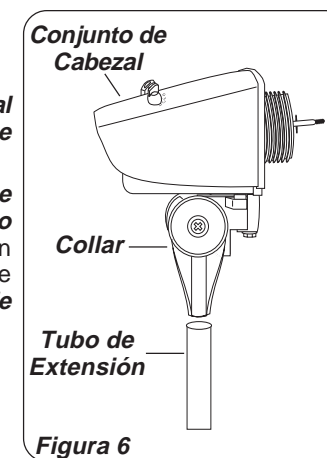
COLOQUE LA BASE EN EL PISO

1. Utilizando un movimiento giratorio, inserte el extremo del tubo de diámetro grande en el agujero de la **Base**. (Figura 5) El girar el tubo a medida que se lo empuja asegura que el tubo quede plenamente asentado en la **Base**.
2. Para ajustar la altura:
 - a) Afloje la **Tuerca de Ajuste de Altura**.
 - b) Eleve o baje el **Tubo de Extensión** hasta obtener la altura deseada.
 - c) Apriete la **Tuerca de Ajuste de Altura**.



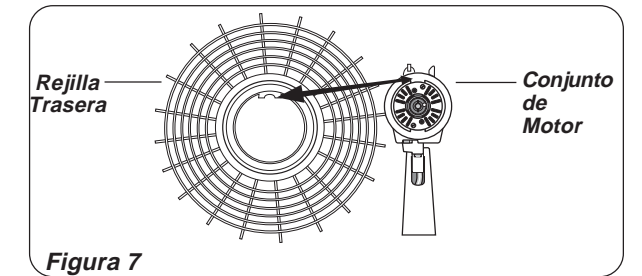
PASO 3: CONJUNTO DE LA CABEZA

1. Coloque el **Conjunto de Cabezal** con el **Collar** en el **Tubo de Extensión**. (Figura 6)
2. Sostenga firmemente el **Tubo de Extensión** y empuje el **Conjunto de Cabezal** hacia abajo con un movimiento giratorio hasta que quede asentado en el **Tubo de Extensión**.

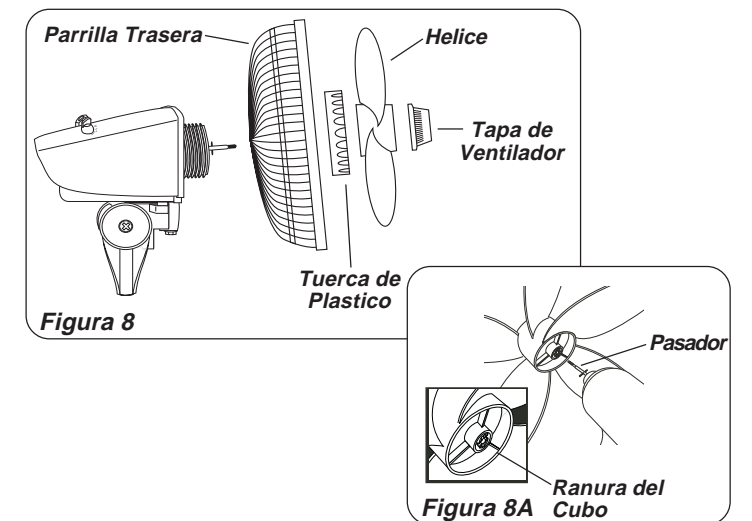


PASO 4: ENSAMBLE DEL ASPAY REJILLA

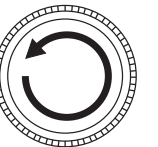
1. Inclinarla **Cabeza del Ventilador** hacia atrás. Coloque la **Rejilla Trasera** en el **Conjunto de Motor**. (Figura 7)
2. Alinear la lengüeta de la **Rejilla Trasera** con la ranura en la parte superior de la cubierta delantera del **Conjunto de Motor**.



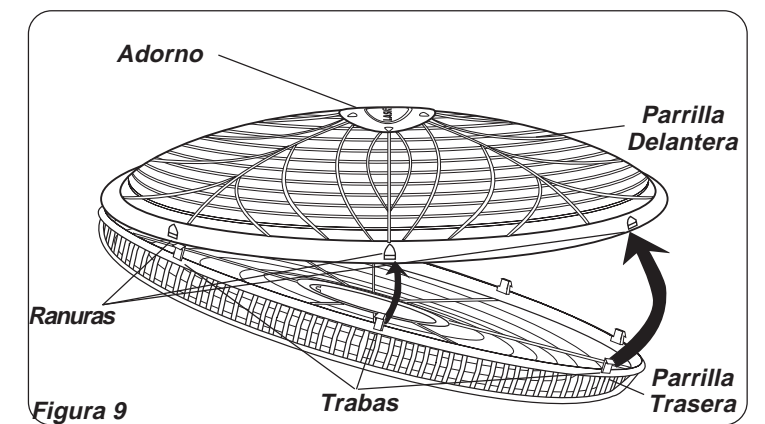
3. Asiente la **Parrilla Trasera** y sujétela con la **Tuerca de Plástico** hacia la Derecha. Deslice la **Helice** en el Eje del **Conjunto de motor**. (Figura 8) Alinear la **Ranura Del Cubo** de la tapa con el **Pasador** del eje del **Conjunto de Motor**. (Figura 8A)



4. Para asegurar la **Helice**, enroscarla hasta que quede apretada en el **Cubo de la Tapa** haciéndola girar Hacia la Izquierda.



5. Con el cabezal del ventilador en posición vertical, alinee el **Adorno** de la **Parrilla Delantera** de modo que quede horizontal y con el lado debido hacia arriba. Empiece en la parte superior de la parrilla y siga hacia abajo, insertando las **Trabas** de la **Parrilla Trasera** en las **Ranuras** de la **Parrilla Delantera**. (Figura 9)



⚠️ ADVERTENCIA



INFORMACIÓN GENERAL DE SEGURIDAD

Al usar artefactos eléctricos, siempre deben tomarse precauciones básicas para reducir el riesgo de incendio, choque eléctrico y lesiones a personas, incluyendo las siguientes:

Lea todas las instrucciones antes de usar este Ventilador.

1. Asegúrese que la fuente de alimentación coincida con los requerimientos eléctricos del Ventilador.
2. Asegúrese que la habitación esté equipada con un detector de humo en funcionamiento.
3. Use este Ventilador únicamente como se describe en este manual. Cualquier otro uso no recomendado por el fabricante puede causar incendio, choque eléctrico o lesiones a personas.
4. Para reducir el riesgo de lesiones a personas y choque eléctrico, el Ventilador no debe ser encendido o colocado donde los niños pequeños puedan alcanzarlo.
5. Desconecte el cable eléctrico antes de instalar, reparar o trasladar el Ventilador.



⚠️ ADVERTENCIA



NO DEPENDA DEL INTERRUPTOR DE ENCENDIDO / APAGADO COMO ÚNICO MEDIO DE DESCONECTAR LA ALIMENTACIÓN ELÉCTRICA CUANDO ESTÉ REPARANDO O TRASLADANDO EL VENTILADOR. SIEMPRE DESCONECTE EL CABLE ELÉCTRICO. SIEMPRE APAGUE Y DESCONECTE EL VENTILADOR ANTES DE ABANDONAR EL ÁREA. NUNCA DEJE A LOS NIÑOS SIN ATENCIÓN CUANDO EL VENTILADOR ESTÉ ENCENDIDO O CONECTADO.

6. Este Ventilador NO debe ser usado en lugares potencialmente peligrosos tales como atmósferas inflamables, explosivas, cargadas de sustancias químicas o húmedas donde se usen o almacenen gasolina, pintura o líquidos inflamables.
7. NOT use el Ventilador dentro de o cerca de una ventana. La lluvia podría crear un riesgo eléctrico.

⚠️ ADVERTENCIA

Este aparato tiene un enchufe polarizado (una hoja es más ancha que la otra). Para reducir el riesgo de choque eléctrico, este enchufe está diseñado para encajar en un tomacorriente polarizado en solo un sentido. Haga coincidir la hoja ancha del enchufe con la ranura ancha. Inserte completamente. Si el enchufe no encaja completamente en el tomacorriente, invierta el enchufe. Si aún así no encaja, comuníquese con un electricista calificado.

NOT intente anular este dispositivo de seguridad.

Este enchufe es un dispositivo de seguridad, para reducir el riesgo de incendio, choque eléctrico y lesiones personales. NO retire, reemplace, repare o altere el enchufe originalmente provisto. Si el Ventilador no funciona correctamente, puede deberse al dispositivo de seguridad incorporado en este enchufe. Devuélvalo a un centro de servicios autorizado o llame al 800-233-0268, de lunes a viernes, entre las 8:00 a.m. y las 5:00 p.m. EST. Si la etiqueta de advertencia del enchufe falta o está dañada, llame a la línea telefónica gratuita para obtener una nueva etiqueta.

9. Donde sea posible, evite el uso de cables de alargue porque el cable de alargue podría sobrecalentarse y provocar un incendio. Si debe usar un cable de alargue, minimice el riesgo de sobrecalentamiento usando el cable más corto posible y garantizando que esté autorizado por UL (Underwriters Laboratories). NUNCA use un solo cable de alargue para hacer funcionar a más de un Ventilador.
10. NUNCA ponga en funcionamiento ningún Ventilador con un cable o enchufe dañado o después que el Ventilador haya tenido fallas de funcionamiento, haya sido arrojado o dañado de cualquier manera. No hay partes que los usuarios puedan reparar. Devuelva el Ventilador a una instalación autorizada de servicio para su revisión, ajuste eléctrico o mecánico o reparación.
11. NUNCA inserte o permita que los dedos u objetos extraños ingresen en ninguna abertura de ventilación o escape, ya que esto podría causar un choque eléctrico o incendio, o dañar el Ventilador. Para reducir el riesgo de incendio, NO bloquee ni altere el Ventilador de ninguna manera mientras esté en funcionamiento.
12. Siempre coloque el Ventilador en una superficie estable, plana y nivelada mientras esté en funcionamiento, para evitar la posibilidad de que el Ventilador se caiga. Coloque el Cable Eléctrico de modo tal que el Ventilador u otros objetos no estén apoyados sobre el mismo. NO coloque el Cable Eléctrico debajo de las alfombras. NO cubra el Cable Eléctrico con tapetes, alfombras de hule o similares. Coloque el Cable Eléctrico lejos del paso de la habitación y donde nadie pueda tropezarse con él.
13. Este Ventilador no está destinado para ser usado en lugares húmedos o mojados. Nunca coloque un Ventilador donde pueda caer dentro de una tina de baño u otro recipiente de agua. NUNCA use un Ventilador donde se usen o almacenen líquidos inflamables.
14. NUNCA use el Ventilador al aire libre.

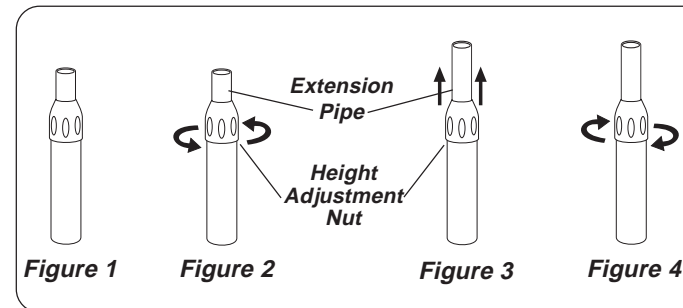
⚠️ ADVERTENCIA

DISMINUYA EL RIESGO DE INCENDIO O GOLPES DE ELECTRICIDAD – NO USE ESTE VENTILADOR CON ARTEFACTOS DE CONTROL DE VELOCIDAD EN ESTADO SÓLIDO.

CONSERVE ESTAS INSTRUCCIONES

STEP 1: PIPE ASSEMBLY

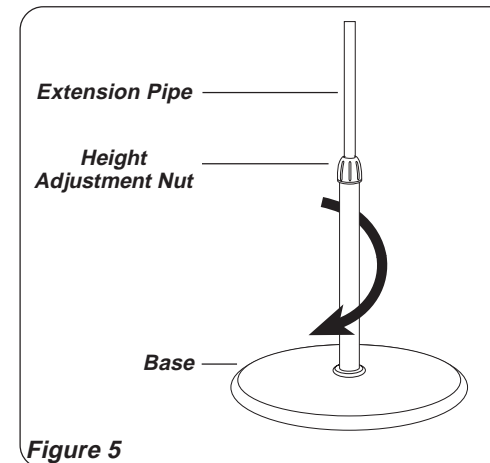
1. Take pipe assembly out of carton as shown. (Figure 1)
2. Loosen **Height Adjustment Nut** turning counter clockwise. (Figure 2)
3. Raise **Extension Pipe**. (Figure 3)
4. Tighten **Height Adjustment Nut** turning clockwise. (Figure 4)



STEP 2: STAND ASSEMBLY

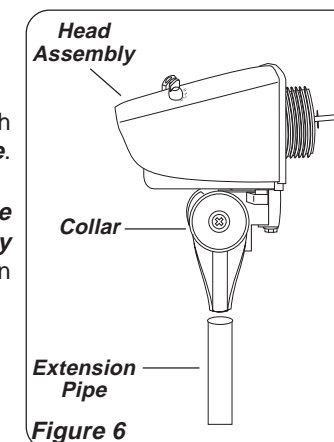
PLACE BASE FLAT ON FLOOR

1. With a twisting motion, insert the end of the large diameter pipe into hole in **Base**. (Figure 5) Turning pipe while pushing will assure pipe is fully seated in **Base**.
2. For Height Adjustment:
 - a) Loosen **Height Adjustment Nut**.
 - b) Raise or lower **Extension Pipe** to desired height.
 - c) Tighten **Height Adjustment Nut**.



STEP 3: HEAD ASSEMBLY

1. Place **Head Assembly** with **Collar** onto **Extension Pipe**. (Figure 6)
2. Holding **Extension Pipe** firmly, twist **Head Assembly** downward until seated on **Extension Pipe**.



STEP 4: BLADE & GRILL ASSEMBLY

1. Tilt **Head Assembly** back. Put **Rear Grill** on Motor assembly. (Figure 7)
2. Align tab of Plastic **Rear Grill** with groove on top of front **Motor Assembly** cover.

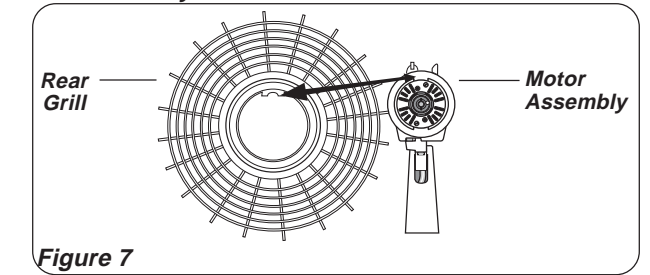


Figure 7

3. Fully seat **Rear Grill** and secure with **Plastic Nut** turning Clockwise. Slide **Blade** onto **Motor Assembly Shaft**. (Figure 8) Align **Groove** on blade hub with **Pin** on motor assembly shaft. (Figure 8A)

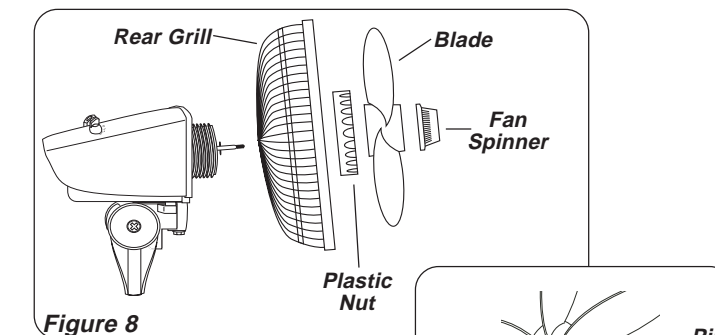


Figure 8

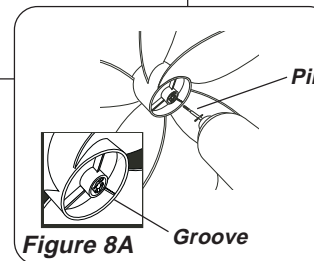
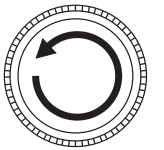


Figure 8A

4. To secure **Blade**, screw **Spinner** onto Shaft Counter Clockwise until tight on Blade hub.



5. With fan head in upright position, align **Ornament** of **Front Grill** so it is horizontal and right side up. By starting with the top of the grill and working down, insert **Snaps** on **Rear Grill** through **Slots** in **Front Grill**. (Figure 9)

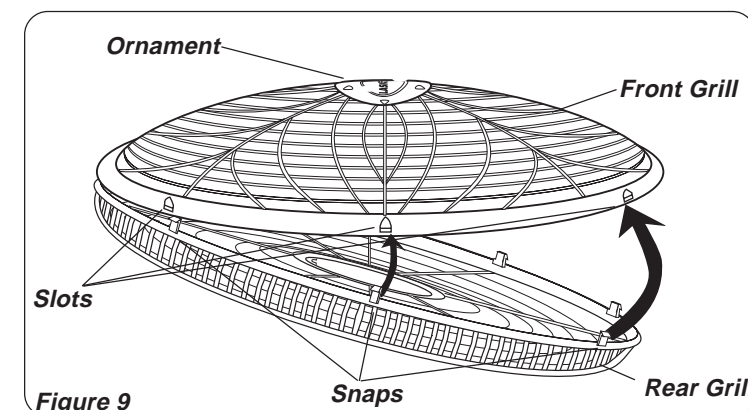


Figure 9

OPERATION

1. Carefully remove the Fan from the plastic bag and the carton. Assemble unit per these instructions.

2. Place the Fan on a firm and level surface.

CAUTION: Plastic or rubber tabs, like the feet on this unit, may stick to furniture surfaces and/or hardwood floors. The unit may leave a residue that could darken, stain or leave permanent blemishes on the finish of certain furniture surfaces, including wood surfaces, and/or hardwood floors.

3. Plug the cord set into a 120 volt outlet.

⚠ WARNING Be sure that the plug fits tightly into outlet.



When plugs fit loosely into receptacles, they may slip partially or completely out of the receptacle with only the slight movement of the attached cord. Receptacles in this condition may overheat and pose a serious fire hazard; if covered by a curtain or drape, the fire hazard is even greater.

OSCILLATION: Push down oscillation knob on motor assembly housing to make fan head move from side to side. (Figures 10 and 11)

Up: Stationary

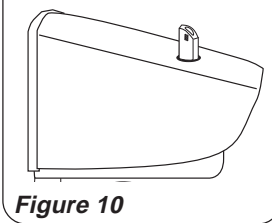


Figure 10

Down: Oscillate

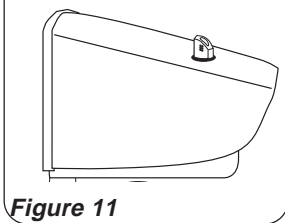


Figure 11

SPEED: Control fan speed with Speed Switch at rear of motor assembly. (Figure 12)

- 3 - High Speed
- 2 - Medium Speed
- 1 - Low Speed

To turn the Fan OFF, turn the Power/Speed Knob to OFF (0) and unplug the unit from the electrical outlet.

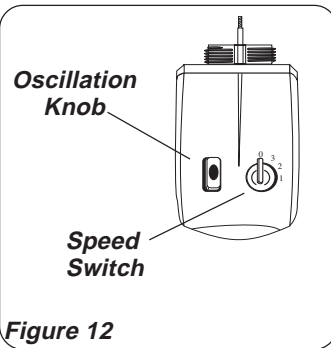


Figure 12

TILTING: This Fan is equipped with a multi-angle Fan Head for Whole-Room Air Circulation. Follow the steps below to properly adjust the "tilt angle" of your Fan. (Figure 13)

1. Place one hand on the pole just under the Fan Neck.
2. Place your other hand on top of Fan.
3. Gently push or pull the Fan Head until it is in the desired position.

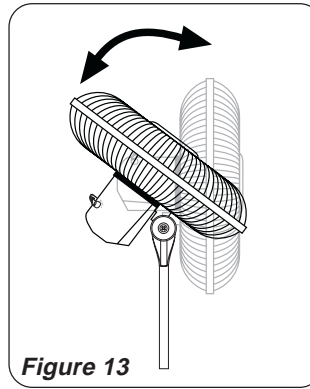


Figure 13

MAINTENANCE

⚠ WARNING

To reduce the risk of electrical shock and fire please observe the following instructions:



- Always unplug the cord before moving, servicing or cleaning.
- NEVER place the Fan in or near water.
- Disassembled grills may be immersed to be cleaned with a mild detergent and water. Wipe all other parts with soft cloth moistened with water and mild detergent only. DRY ALL PARTS COMPLETELY BEFORE REASSEMBLING. After any maintenance or servicing, completely reassemble unit as described in this instruction manual before reconnecting to the power supply.
- NEVER use ALCOHOL or SOLVENTS such as gasoline, benzene, paint thinner, or other harsh cleaners.

SERVICING: All other servicing, with the exception of general user-maintenance, should be performed by an authorized service representative. Call 1-800-233-0268, Monday through Friday, between the hours of 8:00 a.m. and 5:00 p.m. EST for the location of your nearest service center.

STORAGE: Store the Fan with these instructions, in the original carton in a cool, dry place.

LUBRICATION: Motor Assembly is permanently lubricated.

LIMITED WARRANTY

SHOULD ACCESSORY PARTS BE NEEDED, CONTACT THE MANUFACTURER FOR IN-WARRANTY REPLACEMENT PARTS. A COPY OF PROOF-OF-PURCHASE MUST BE INCLUDED ALONG WITH THE TYPE AND STYLE, WHICH IS LOCATED ON THE BOTTOM OF YOUR APPLIANCE.

This product is warranted for one year from the date of purchase against defects in workmanship and/or materials. At our option, parts that prove to be defective will either be repaired or replaced or the whole product will be replaced.

Should electrical or mechanical repair become necessary during the warranty period, send your complete product, postage or freight pre-paid to the nearest service center. Call the number below for the service station nearest you.

Should a part need replacement, you must give us the type and style of your appliance. You will find this at the bottom of the appliance. In either case, a copy of your proof-of-purchase is requested.

This warranty does not apply if the damage occurs because of accident, improper handling or operation, shipping damage, abuse, misuse, unauthorized repairs made or attempted, or the use of the product for commercial service.

ALL WARRANTIES, EXPRESSED OR IMPLIED, LAST FOR ONE YEAR FROM THE DATE OF ORIGINAL PURCHASE. THIS WARRANTY DOES NOT COVER LIABILITY FOR INCIDENTAL OR CONSEQUENTIAL DAMAGES FOR ANY CAUSE WHATSOEVER.

Some states do not allow limitations on how long any implied warranty lasts, or the exclusion or limitation of incidental or consequential damages, so that the above limitations and exclusions may not apply to you. This warranty gives you specific legal rights. You may also have rights which vary from state to state.

CUSTOMER SERVICE:

Toll-Free (800) 233-0268 · Email: producthelp@laskoproducts.com

Our Customer Service team is available to assist you with product questions, service center locations, and replacement parts. They can be reached Monday through Friday, 8am-5pm Eastern. Please have your model number available, as well as the type and style (located on the underside of your product). Please do not return product to place of purchase.

Customer Service Dept., 300 Confederate Drive, Franklin, TN 37064

(Please do not send product to this location)

www.laskoproducts.com

INSTRUCCIONES IMPORTANTES - MANUAL DE OPERACIÓN

LASKO
Innovators in Home Comfort

VENTILADOR DE PEDESTAL DE 18 PULGADAS CON RENDIMIENTO AJUSTABLE MODELO 1820

Este Ventilador es sólo para uso residencial.

No está destinado para ser usado en instalaciones comerciales o industriales.



**LEA Y GUARDE ESTAS INSTRUCCIONES
LEA CUIDADOSAMENTE LAS INSTRUCCIONES ANTES DE
INTENTAR ARMAR, INSTALAR, USAR O DAR MANTENIMIENTO
AL PRODUCTO DESCRITO.
PROTÉJASE A SÍ MISMO Y A LOS DEMÁS CUMPLIENDO CON
TODA LA INFORMACIÓN DE SEGURIDAD. EL NO SEGUIR LAS
INSTRUCCIONES PODRÍA RESULTAR EN LESIONES
PERSONALES Y/O DAÑOS A LA PROPIEDAD.
CONSERVE LAS INSTRUCCIONES COMO FUTURA REFERENCIA.**

CONSERVE ESTAS INSTRUCCIONES