

*Pleasant Hearth*

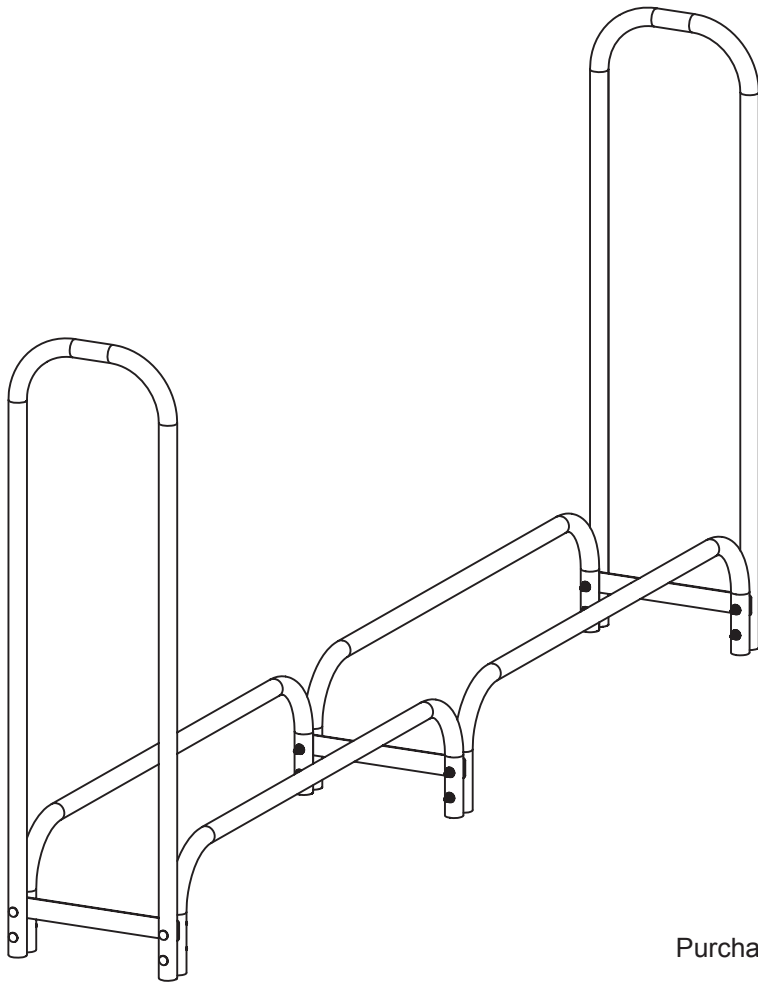
*Warming Your Home. Warming Your Heart.*

# 8 FT. HEAVY DUTY LOG RACK

**8 PIEDS.  
PORTE-BUCHES  
A USAGE  
INDUSTRIEL**

**ESTANTE  
RESISTENTE PARA  
LEÑA DE 8 PIES**

MODEL / MODELO / MODÈLE  
LS938-96LC



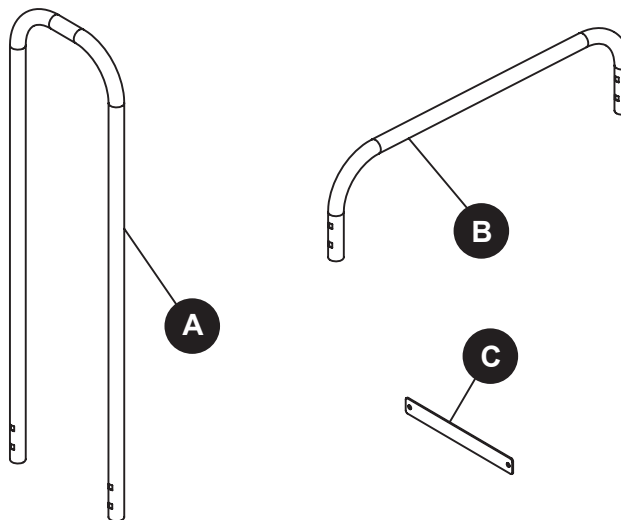
ATTACH YOUR RECEIPT HERE

JOIGNEZ VOTRE REÇU ICI

ADJUNTE SU RECIBO AQUÍ

Purchase Date/Date d'achat/Fecha de compra \_\_\_\_\_

## **PACKAGE CONTENTS/CONTENU DE L'EMBALLAGE/ CONTENIDO DEL PAQUETE**



- |  |    |
|--|----|
| A Vertical Ends/Extrémities Verticales/Extremos verticales                     | x2 |
| B Horizontal Base Bars/Barres Horizontales de Base/Barras horizontales de base | x4 |
| C Spreader Bar/Barre d'Ecartement/Barra separadora                             | x3 |

## HARDWARE CONTENTS/QUINCAILLERIE INCLUSE/ADITAMENTOS

AA



M8x90  
Carriage Bolt/  
Boulon/ Perno  
Qty./Qté/Cant. 12

BB



Nut/ Écrou/Tuerca  
Qty./Qté/Cant. 12

CC



Washer/  
Rondelle/ Arandela  
Qty./Qté/Cant. 12

DD



Wrench/ Clé/Llave  
Qty./Qté/Cant. 1

### ⚠ SAFETY INFORMATION/CONSIGNES DE SÉCURITÉ/INFORMACIÓN DE SEGURIDAD

Please read and understand this entire manual before attempting to assemble, operate or install the product.

Assurez-vous de lire et de comprendre l'intégralité du présent manuel avant de tenter d'assembler, d'installer ou d'utiliser l'article.

Lea y comprenda completamente este manual antes de intentar ensamblar, usar o instalar el producto.

### ⚠ WARNING/AVERTISSEMENT/ ADVERTENCIA

- Do not allow children to play with or around log rack.
- Ne laissez pas les enfants jouer avec le support à bûches ou à proximité de celui-ci.
- No permita que los niños jueguen con el soporte para leños o cerca de él.

### CAUTION/MISE EN GARDE/ PRECAUCIÓN

- Place rack on hard, dry surface.
- Protect rack from moisture.
- Placez le support sur une surface dure et sèche.
- Protégez le support de l'humidité.
- Coloque el soporte en una superficie dura y seca.
- Protéjalo de la humedad.

### PREPARATION/PRÉPARATION/ PREPARACIÓN

Before beginning assembly of product, make sure all parts are present. Compare parts with package contents list and hardware contents above. If any part is missing or damaged, do not attempt to assemble the product. Contact customer service for replacement parts.

Estimated Assembly Time: 20 minutes

Tools Required for Assembly (included): wrench



Avant de commencer l'assemblage du produit, assurez-vous d'avoir toutes les pièces. Comparez les pièces avec la liste du contenu de l'emballage et celle de la quincaillerie ci-dessus. S'il y a des pièces manquantes ou endommagées, ne tentez pas d'assembler le produit. Communiquez avec le service à la clientèle pour obtenir des pièces de rechange.

Temps d'assemblage approximatif : 20 minutes

Outil nécessaire pour l'assemblage (incluse) : clé



Antes de comenzar a ensamblar el producto, asegúrese de tener todas las piezas. Compare las piezas con la lista del contenido del paquete y los aditamentos mencionados anteriormente. No intente ensamblar el producto si falta alguna pieza o si éstas están dañadas. Póngase en contacto con el Departamento de Servicio al Cliente para obtener piezas de repuesto.

Tiempo estimado de ensamblaje: 15 minutos

Herramientas necesarias para el ensamblaje (incluida): llave



## ASSEMBLY INSTRUCTIONS/INSTRUCTIONS POUR L'ASSEMBLAGE/ INSTRUCCIONES DE ENSAMBLAJE

1. Attach two horizontal base bars (B) to vertical end (A) by inserting 4 carriage bolts (AA) through the predrilled holes in the vertical end (A), the predrilled holes in the spreader bar (C), and the predrilled holes in the horizontal base bars (B). Insert two washers (CC) between the vertical end (A) and the horizontal base bars (B) *on the bottom holes only*, then secure all bolts with nuts (BB). Tighten with wrench (DD).

Repeat with second vertical end (A), additional horizontal base bars (B), and second spreader bar (C).

1. Attacher 2 barres horizontales de base (B) à l'extrémité verticale (A) en insérant 4 boulons (AA) dans les trous prépercés de l'extrémité verticale (A), les trous prépercés des barres horizontales de base (B). Insérer 2 rondelles (CC) entre l'extrémité verticale (A) et les barres horizontales de base (B) (dans les trous inférieurs seulement) puis fixer tous les boulons avec des écrous (BB). Serrer avec la clé (DD).

Répéter avec la deuxième extrémité verticale (A), les barres horizontales de base supplémentaires (B) et la deuxième barre d'écartement (C).

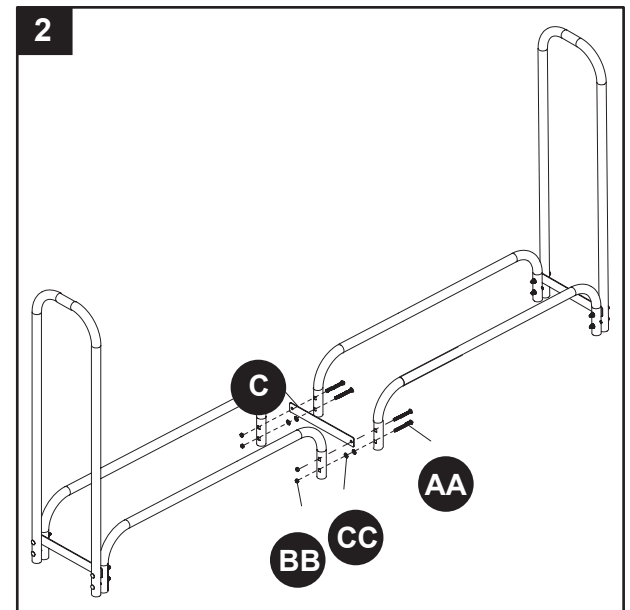
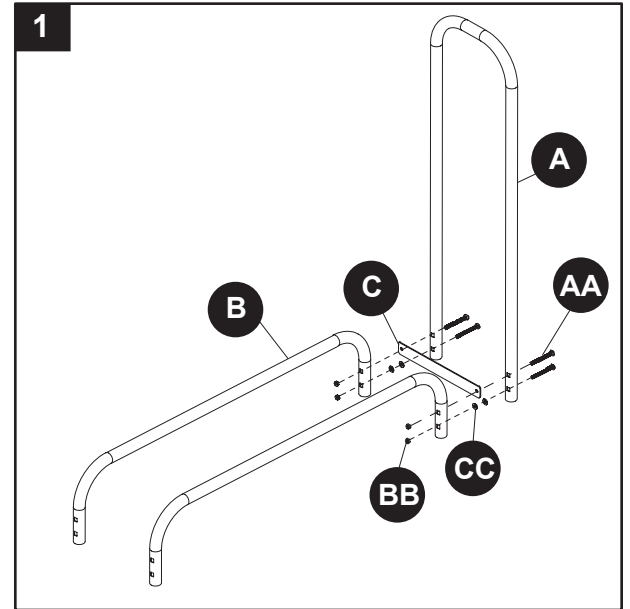
1. Junte las dos barras horizontales (B) al extremo vertical (A) insertando las cuatro pernos (AA) por los agujeros perforados en los extremos verticales (A), los agujeros perforados en la barra separadora (C), y los agujeros perforados en la base horizontal (B). Inserte las dos arandelas (CC) entre las barras verticales (A) y las bases horizontales (B) solamente en los agujeros de la base, y luego ajuste todos los pernos con las tuercas (BB). Ajuste con una llave inglesa (DD).

Repita los mismo con el extremo vertical (A), la barra de base horizontal adicional (B) y la segunda barra separadora.(C).

2. Attach completed assemblies by inserting 4 carriage bolts (AA) through the predrilled holes in the horizontal base bars (B) and remaining spreader bar (C). Insert two washers (CC) between the completed assemblies *on the bottom holes only*, then secure all bolts with nuts (BB). Tighten with wrench (DD).

2. Fixer les assemblages effectués en insérant 4 boulons (AA) dans les trous prépercés des barres horizontales de base (B) et la barre d'écartement (C) qui reste. Insérer 2 rondelles (CC) entre les assemblages effectués (dans les trous inférieurs seulement) puis fixer tous les boulons avec des écrous (BB). Serrer avec la clé (DD).

2. Ajuste el ensamblaje completo insertando los 4 pernos (AA) por los agujeros perforados en la barra horizontal de base (B) y la barra separadora (C). Inserte dos arandelas (CC) entre los ensamblajes completados en los agujeros del fondo solamente, luego asegure los pernos y tuercas (BB). Ajuste con una llave inglesa (DD).



## CARE AND MAINTENANCE/ENTRETIEN/CAUIDADO Y MANTENIMIENTO

- Keep log rack protected from elements.
- Do not attempt to overload rack.
- Protégez le support à bûches des intempéries.
- Évitez de surcharger le support.
- Mantenga el soporte para leños protegido de los elementos.
- No intente estante el soporte.

## WARRANTY/GARANTIE/GARANTÍA

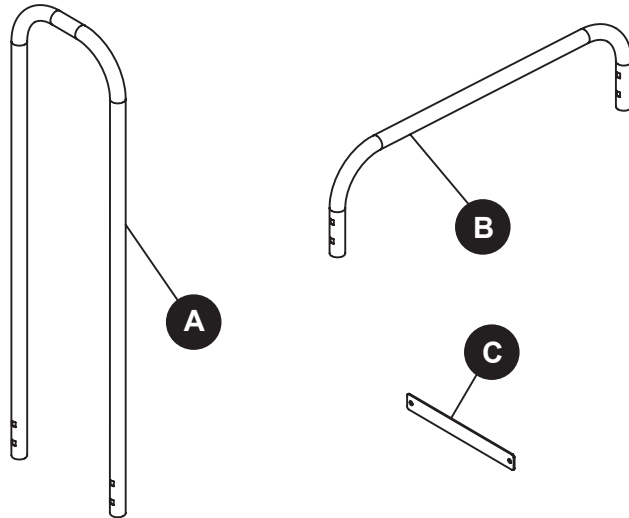
If within 25 years from the date of original purchase, this log rack fails due to a defect in material or workmanship, we will replace or repair at our option, free of charge. This warranty does not cover defects resulting from improper or abnormal use, misuse, accident, alteration, damage that is attributable to acts of God, common erosion of outdoor products or use in a commercial application. Failure to follow all instructions in the owner's manual will also void this warranty. Proof of purchase will be required before warranty service is rendered. The manufacturer will not be liable for incidental or consequential damages. Some states do not allow the exclusion or limitation of incidental or consequential damages, so the above limitation or exclusion of incidental or consequential damages may not apply to you. This warranty gives you specific legal rights, and you may also have other rights which vary from state to state.

Durant les 25 ans, à compter de sa date d'achat, si ce porte-bûches fait défaut en raison d'un problème défectif de matériaux ou de fabrication, nous vous le remplacerons ou le réparerons, à notre discrétion et sans frais pour vous. Cette garantie ne couvre pas les défauts résultant d'un mauvais usage, d'une utilisation anormale, abusive, d'un accident, d'une modification, d'un dégât suite à un désastre naturel, d'une érosion commune à des produits laissés en plein air ou utilisés à des fins commerciales. Aussi, la garantie sera annulée si les instructions contenues dans le manuel du fabricant ne sont pas suivies. Une preuve d'achat sera exigée avant que toute réparation garantie soit rendue. Le fabricant ne sera pas tenu responsable des dégâts directs ou indirects. Certains Etats ne permettent pas l'exclusion ou la limitation des dégâts fortuits ou consécutifs ce qui fait que la limitation ou l'exclusion de ces derniers peuvent ne pas s'appliquer à vous. Cette garantie vous donne des droits précis et vous pouvez également en avoir d'autres puisqu'ils varient d'un Etat à un autre.

Si dentro de los 25 años de la fecha original de la compra este estante para leña falla debido a defecto de fabricación o material, se la reemplazaremos o se la repararemos, de acuerdo a nuestro criterio, sin cargo. Esta garantía no lo cubre por defectos debido al uso inadecuado o inapropiado, o por accidente o alteraciones y daños atribuidos como fuerza mayor, erosión común en productos de uso al aire libre o por uso comercial. Si este producto se usa sin seguir las instrucciones en el manual la garantía quedara cancelada. Se requiere prueba de la compra antes de recibir el servicio de garantía. El fabricante no sera responsable por daños fortuitos o causales. Algunos estados no permiten la exclusion o limitacion de daños fortuitos o causales entonces esta limitacion o exclusion por daños fortuitos o causales puede no ser aplicable a su situación. Esta garantía le otorga derechos legales especificos, y Ud puede tambien tener otros derechos que varian de un estado al otro.

## REPLACEMENT PARTS LIST/LISTE DES PIÈCES DE RECHANGE/ LISTA DE PIEZAS DE REPUESTO

For replacement parts, call our customer service department at at 1-877-447-4768, 8:30 a.m. - 4:30 p.m., CST, Monday - Friday./ Pour obtenir des pièces de rechange, communiquez avec notre service à la clientèle au 1 877 447-4768, entre 8 h 30 et 16 h 30 (HNC), du lundi au vendredi./ Para obtener piezas de repuesto, llame a nuestro Departamento de Servicio al Cliente al 1-877-447-4768, de 8:30 a.m. a 4:30 p.m. hora central estándar, de lunes a viernes.



- |   |  |           |
|---|--|-----------|
| A | Vertical Ends/Extrémities Verticales/Extremos Verticales                     | LSP-38RVE |
| B | Horizontal Base Bars/Barres Horizontales de Base/Barras Horizontales de Base | LSP-38RHB |
| C | Spreader Bar/Barre d'Ecartement/Barra Separadora                             | LSP-SB    |
| D | Hardware Bag/Sac de Quincailleries/Bolsa de Herraje                          | HWP-8FT   |

Printed in China  
Imprimé en Chine  
Impreso en China

*Pleasant Hearth*

*Warming Your Home. Warming Your Heart.*

## 8 FT. HEAVY DUTY LOG RACK COVER

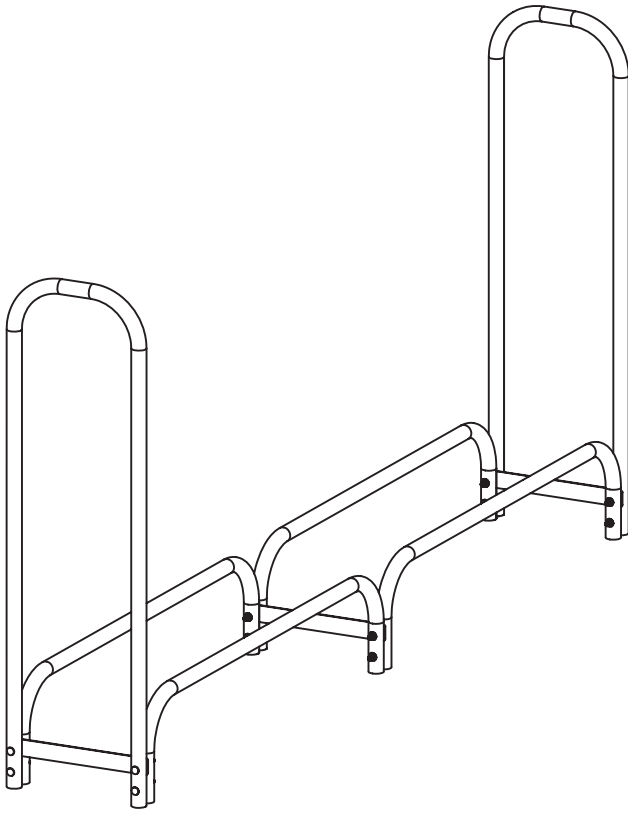
8 ft. cover replacement part number LC6-8LC

## 8 PIEDS. COUVERTURE POUR LES PORTE-BUCHES A USAGE INDUSTRIEL

8 PIEDS. Pour le remplacement de la couverture,  
se référer à la Pièce numéro LC6-8LC

## ESTANTE RESISTENTE PARA LEÑA DE 8 PIES

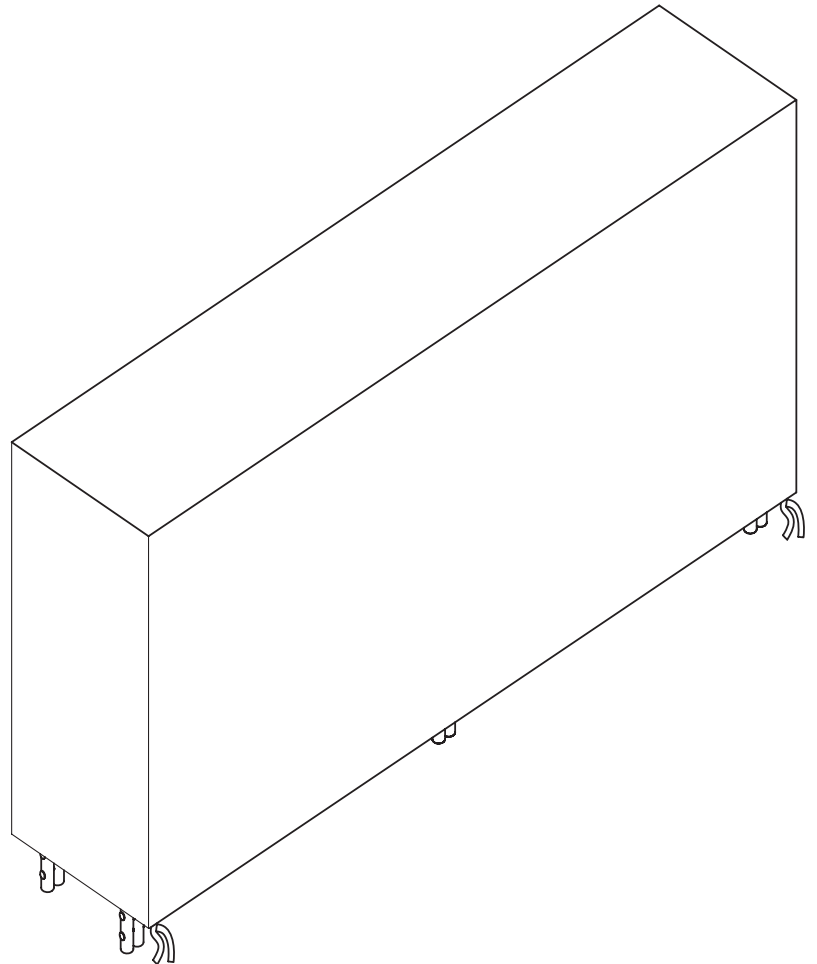
Repuesto numero LC6-8LC de la cubierta de 8 pies



Unfold cover, place over log  
rack, and use tie-downs to  
secure to rack.

Dérouler la couverture, la placer sur  
le porte-bûches et utiliser les attaches  
pour la fixer au porte-bûches.

Desdoble la cubierta, y  
coloquela sobre el estante, y  
sujetela al estante atandola.



## WARRANTY

---

If within 2 years from the date of original purchase, this log rack cover fails due to a defect in material or workmanship, we will replace or repair at our option, free of charge. To order parts or to obtain warranty service, call 1-877-447-4768, 8:30 a.m. – 4:30 p.m., CST, Monday - Friday. This warranty does not cover defects resulting from improper or abnormal use, misuse, accident, alteration, damage that is attributable to acts of God, normal wear and weathering or use in a commercial application. Failure to follow all instructions in the owner's manual will also void this warranty. Proof of purchase will be required before warranty service is rendered. The manufacturer will not be liable for incidental or consequential damages. Some states do not allow the exclusion or limitation of incidental or consequential damages, so the above limitation or exclusion of incidental or consequential damages may not apply to you. This warranty gives you specific legal rights, and you may also have other rights which vary from state to state.

## GARANTIE

---

Durant les 2 ans, à compter de sa date d'achat, si ce porte-bûches fait défaut en raison d'un problème défectif de matériaux ou de fabrication, nous vous le remplacerons ou le réparerons, à notre discrétion et sans frais pour vous. Pour les commandes de pièces ou pour obtenir le service mentionné dans la garantie, veuillez appeler le numéro 1-877-447-4768 de 8:30 du matin à 4:30 de l'après-midi, Heure CST, du Lundi au Vendredi. Cette garantie ne couvre pas les défauts résultant d'un mauvais usage, d'une utilisation anormale, abusive, d'un accident, d'une modification, d'un dégât suite à un désastre naturel, d'usure dues aux intempéries ou d'utilisation à des fins commerciales. Cette garantie pourra aussi être annulée si les instructions contenues dans le manuel du fabricant ne sont pas suivies. Une preuve d'achat sera exigée avant que toute réparation garantie soit rendue. Le fabricant ne sera pas tenu responsable des dégâts directs ou indirects. Certains Etats ne permettent pas l'exclusion ou la limitation des dégâts fortuits ou consécutifs ce qui fait que la limitation ou l'exclusion de ces derniers peuvent ne pas s'appliquer à vous. Cette garantie vous donne des droits précis et vous pouvez également en avoir d'autres puisqu'ils varient d'un Etat à un autre.

## GARANTÍA

---

Si dentro de 2 años a partir de la fecha de compra original, esta cubierta del estante falla por defecto de fabricacion le reemplazaremos o se lo repararemos segun nuestro criterio, sin ningun cargo para Ud. Para pedir repuestos o para obtener el servicio de garantia llame al 1877 447 4768, 8:30 am – 4:30 pm, CST, Lunes - Viernes. Esta garantia no cubre fallas resultantes for mal uso o use incorrecto, accidente, alteraciones, daños por fuerza mayor, desgaste normal o por uso de aplicacion commercial. Si no sigue todas las instrucciones como estan indicadas en el manual, se le anulara su garantia. Se requiere prueba de compra para obtener el servicio de garantia. El fabricante no sera responsable for los daños fortuitos o causales. Algunos estados no permiten la exclusion o limitacion por daños fortuitos o causales, entonces esta limitacion o exclusion por daños fortuitos o causales puede no ser aplicable a su situacion. Esta garantia le otorga derechos legales especificos, y Ud puede tambier tener otros derechos que varian de un estado al otro.

### CALIFORNIA PROPOSITION 65

1. Fuels used in gas, charcoal, wood, or oil fired appliances and the products of combustion of such fuels, contain Chemicals known to the State of California to cause cancer, birth defects or other reproductive harm.
2. This product contains chemicals, including lead and lead compounds, known to the State of California to cause cancer, birth defects or other reproductive harm. **Wash hands after handling.**

### PROPOSITION 65 DE LA CALIFORNIE

1. Les combustibles utilisés dans les appareils de chauffage au gaz ou à l'huile, ainsi que les produits de combustion, contiennent des produits chimiques reconnus par l'État de la Californie comme étant la cause de cancers, d'anomalies congénitales et d'autres problèmes liés aux fonctions reproductrices.
2. Cet appareil contient des produits chimiques, notamment du plomb et des composés de plomb, reconnus par l'État de la Californie comme étant la cause de cancers, d'anomalies congénitales et d'autres problèmes liés aux fonctions reproductrices. **Lavez-vous les mains après l'avoir manipulé.**

### PROPUESTA 65 DE CALIFORNIA

1. Los combustibles que se usan en electrodomésticos de combustión a gas o petróleo y los productos de la incineración de dichos combustibles contienen sustancias químicas reconocidas por el estado de California como causantes de cáncer, defectos congénitos u otros daños en el aparato reproductivo.
2. Este producto contiene sustancias químicas, incluido plomo y compuestos de plomo, reconocidas por el estado de California como causantes de cáncer, defectos congénitos u otros daños en el aparato reproductivo. **Lávese las manos después de manipularlo.**