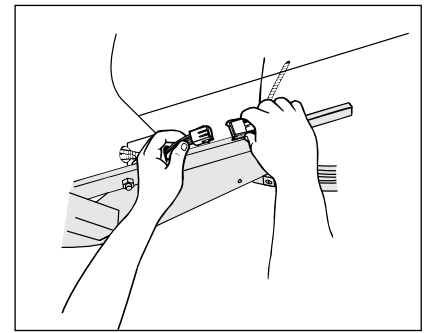
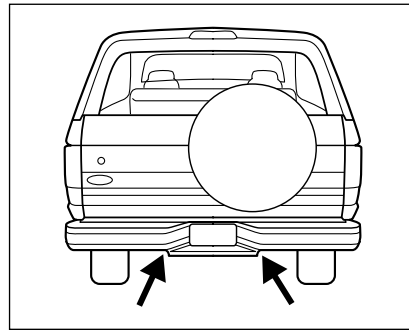


Installation instructions
Instructions d'installation
Instrucciones de instalación

18350-037

1/16/01



ENGLISH

1. Locate the vehicle's tail light wiring harness underneath the vehicle, behind the rear bumper. There will be connection points on each side of the vehicle matching the ends of the T-connector adapter.

2. Separate the harness connectors on the Left (driver's) side, being careful not to damage the locking tabs. Check to see that the connector ends are clean and free of dirt. Clean if necessary. Plug the T-connector's harness containing the Yellow wire between these separated halves and lock the connecting tabs into place.

3. Repeat step 2 for the Right (passenger) side using the connector containing the green wire.

4. Route the T-connector harness to the center of the vehicle and secure wire to vehicle cross member or other mounting point using the cable ties provided.

5. Test the installation with a test light or trailer.

This unit is rated for **7.5 amps** per circuit.

FRANÇAIS

1. Localisez le faisceau de fils des feux arrière du véhicule en dessous du véhicule, derrière le pare-chocs arrière. Il y a des points de connexion aux deux côtés du véhicule ayant les connecteurs qui correspondent aux embouts de l'adaptateur du connecteur en T.

2. Séparez les connecteurs du faisceau du côté gauche (conducteur); faites attention de ne pas briser les languettes de retenue. Vérifiez que les surfaces homologues des connecteurs ne sont pas sales; nettoyez-les si nécessaire. Insérez le faisceau du connecteur en T au fil jaune entre les parties séparées, et serrez les languettes de retenue en place.

3. Répétez l'étape 2 du côté droit (passager), utilisant le connecteur au fil vert.

4. Acheminez le faisceau du connecteur en T au centre du véhicule et attachez le fil à la traverse du véhicule ou un autre point de montage, utilisant les colliers de serrage fournis.

5. Utilisez une lampe témoin ou une remorque pour vérifier que l'installation est correcte.

Cette unité est évaluée pour **7.5 ampères** par circuit

ESPAÑOL

1. Localice el cableado de las luces traseras del vehículo, el cual debe encontrarse debajo del vehículo, detrás de la defensa trasera. Este cableado tendrá un punto de conexión en el cual se podrá instalar la conexión en T.

2. Separe los conectores del cableado del lado izquierdo (conductor), evite romper las orejetas de seguridad. Asegúrese de que la parte interna de los conectores que se van a unir esté limpia y libre de polvo, límpielos si es necesario. Inserte el adaptador de conexión en T (que tiene el cable amarillo) entre los conectores del cableado. Asegúrese de que las orejetas de seguridad cumplan su función de mantener la conexión unida firmemente.

3. Repita el paso 2 en el lado derecho (pasajero), pero esta vez usando el conector que tiene el cable verde.

4. Coloque el cableado junto con la conexión en T hacia el centro del vehículo y una el cableado al travesañ usando los amarres plásticos que se suplen.

5. Pruebe la instalación usando una luz de prueba o un remolque.

Esta unidad es clasificada para **7.5 amperios** por el circuito.