

Installation instructions
Instructions d'installation
Instrucciones de instalación

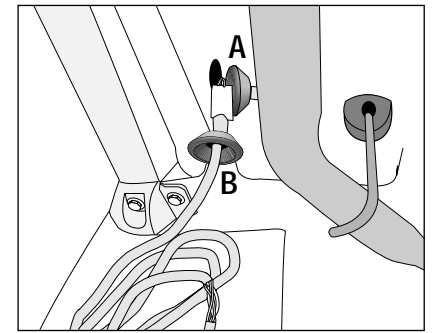
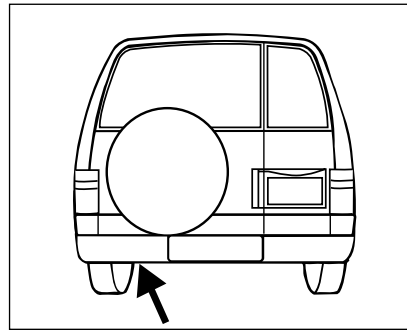
18339-037

1/16/01

ENGLISH

1. Locate the vehicle's tail light wiring harness by removing the large rubber grommet (A) underneath the vehicle on the left (driver's) side, between the rear wheel and bumper. The harness will be attached to the back side of the grommet.
2. Insert the T-connector adapter into the harness connector and lock into place. Be sure that the connector is fully inserted with locking tabs in place.
3. Insert the vehicle grommet & connectors into the hole in the body panel and seal the hole with the grommet supplied with the T-connector adapter (B).
4. Route the T-connector harness to the center of the vehicle and secure the black box to the vehicle with the screw and cable tie provided.
5. Test the installation with a test light or trailer

This unit is rated for **4** amps per circuit.



FRANÇAIS

1. Pour localiser le faisceau de fils des feux arrière du véhicule, retirez le grand passe-fil (A) d'en dessous du véhicule du côté gauche (conducteur), entre la roue arrière et le pare-chocs. Le faisceau est attaché derrière le passe-fil.
2. Insérez l'adaptateur du connecteur en T au connecteur du faisceau et serrez-le en place. Assurez-vous que le connecteur soit inséré à fond et que les languettes de retenue soient en place.
3. Insérez le passe-fil du véhicule et les connecteurs à travers le trou du panneau de la carrosserie et fermer le trou avec le passe-fil fourni avec l'adaptateur du connecteur en T (B).
4. Acheminez le faisceau du connecteur en T au centre du véhicule et attachez la boîte noire au véhicule utilisant la vis et le collier de serrage fournis.
5. Utilisez une lampe témoin ou une remorque pour vérifier que l'installation est correcte.

Cette unité est évaluée pour **4** ampères par circuit.

ESPAÑOL

1. Para localizar el cableado de la luz trasera del vehículo remueva el gran ojete de goma (A) que se encuentra debajo del vehículo, en el lado del pasajero, entre la llanta trasera y la defensa. El cableado se encontrará unido a la parte trasera del ojete.
2. Inserte la conexión en T en el conector del cableado y asegúrelo firmemente. Asegúrese de que el conector en T esté completamente insertado y de que las orejetas de seguridad cumplan su función de mantener la conexión unida fijamente.
3. Inserte el ojete del vehículo y los conectores dentro del agujero del panel del vehículo y selle el agujero con el ojete que se supe junto con el conector en T (B).
4. Encamine el cableado de la conexión en T hacia el centro del vehículo y asegure la caja negra al vehículo usando el tornillo y el amarre plástico que se provee.
5. Pruebe la instalación usando una luz de prueba o un remolque.

Esta unidad es clasificada para **4** amperios por el circuito.