

Installation instructions
Instructions d'installation
Instrucciones de instalación

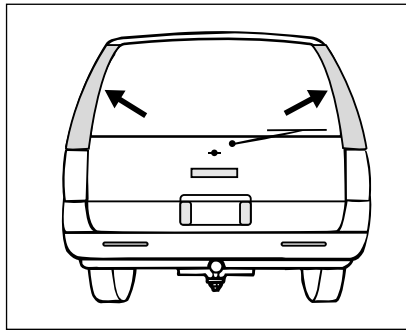
18337-037

1/16/01

ENGLISH

1. Open the rear door and rear side windows of the van. Open the jack storage compartment located on the right (passenger) side. Remove the plastic threshold plate from the door opening.
2. Remove both tail light assemblies by removing the two screws on the inboard side of each light and unfasten the two latches near the rear windows. Pull the rubber grommets away from the van body to expose the electrical connectors. Gently lift the locking tabs and separate the electrical connectors.
3. Spread the T-connector harness on the floor of the van. The harness connectors with the yellow and brown wires go to the left (driver's) side, the green and white wires go to the right (passenger) side. Starting on the right side, feed the connectors with the green wire up through the jack storage area toward the tail light connection point, being careful not to impede the operation of the seat belt located in the storage area. It may be necessary to loosen some interior trim panels to do this.
4. Insert the T-connector between the connectors separated in step 2, and lock into place. Repeat this operation on the left side using the connectors with the yellow and brown wires.
5. Ground the white wire to an existing bolt or use the screw provided. Make sure this connection is made to a metal surface of the vehicle, or trailer lights will not function properly.
6. Tuck the yellow and brown wires into the area covered by the threshold plate and reinstall the plate, all trim panels and tail light assemblies.
7. Test the installation with a test light or trailer

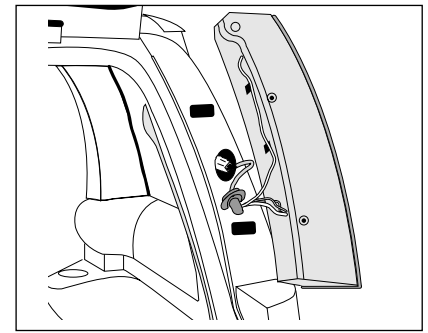
This unit is rated for **7.5** amps per circuit.



FRANÇAIS

1. Ouvrez la porte arrière et les glaces arrière latérales de la fourgonnette. Ouvrez le compartiment de remisage du cric qui se trouve du côté droit (passager). Enlevez la plaque plastique du seuil de l'ouverture de la porte.
2. Enlevez les deux ensembles des feux arrière par retirer les deux vis du côté intérieur de chaque feu et par défaire les deux loquets près des glaces arrière. Éloignez les passe-fils en caoutchouc de la carrosserie pour exposer les connecteurs électriques. Levez doucement les languettes de retenue et séparez les connecteurs électriques.
3. Étendez le faisceau du connecteur en T au plancher de la fourgonnette. Les connecteurs du faisceau ayant les fils jaune et brun vont du côté gauche (conducteur); les fils vert et blanc vont du côté droit (passager). Commençant du côté droit, passez le connecteur au fil vert vers le haut à travers le compartiment de remisage du cric et vers le point de connexion du feu arrière, prenant soin de ne pas empêcher l'opération de la ceinture de sécurité qui se trouve dans le compartiment de remisage. Il peut être nécessaire de défaire quelques panneaux de garnissage intérieurs pour faire cela.
4. Insérez le connecteur en T entre les connecteurs séparés à l'étape 2, et serrez-le en place. Répétez cette opération du côté gauche, utilisant le connecteur ayant les fils jaune et brun.
5. Mettez le fil blanc à la masse à un boulon existant, ou servez-vous de la vis fournie. Assurez-vous que cette connexion se fasse à une surface métallique du véhicule, autrement, les feux de la remorque ne fonctionneront correctement.
6. Rangez les fils jaune et brun au lieu couvert par la plaque du seuil, et réinstallez la plaque, tous les panneaux de garnissage, et les ensembles des feux arrière.
7. Utilisez une lampe témoin ou une remorque pour vérifier que l'installation est correcte.

Cette unité est évaluée pour **7.5** ampères par circuit.



ESPAÑOL

1. Abra la puerta trasera y las ventanillas laterales traseras de la van. Abra el compartimiento donde se guarda el gato, el cual se encuentra en el lado derecho (del pasajero). Quite la lámina plástica del borde de la puerta.
2. Para desmontar ambas luces traseras, remueva los dos tornillos de la parte interna a cada lado de la luz y desasegure los dos sujetadores cerca de las ventanas traseras. Despegue los sellos de goma para así tener acceso a los conectores eléctricos. Cuidadosamente levante las orejetas de seguridad y separe los conectores eléctricos.
3. Extienda el cableado de la conexión en T en el piso de la van. Los conectores con cables de color marrón y amarillo van en el lado izquierdo (lado del conductor), los cables de color verde y blanco van en el lado derecho (lado del pasajero). Comenzando en el lado derecho, meta los conectores con cables verdes hacia arriba y a través del compartimiento donde se guarda el gato, hacia el punto de conexión con la luz trasera, tenga cuidado de no impedir la operación correcta del cinturón de seguridad que se encuentra en el área de almacenamiento. Puede que sea necesario aflojar algunos paneles para realizar este paso.
4. Inserte el conector en T entre los conectores que se separaron en el paso 2. Repita esta operación en el lado izquierdo, pero usando los conectores con los cables de color amarillo y marrón.
5. Conecte el cable blanco a tierra, a un tornillo preexistente o al que se provee. Asegúrese de que esta conexión se hace a una superficie metálica del vehículo, de otra manera las luces del remolque no funcionarán adecuadamente.
6. Inserte los cables marrones y amarillos en el área cubierta por la lámina plástica del borde de la puerta, reinstale la lámina, todos los paneles y las luces traseras.
7. Pruebe la instalación usando una luz de prueba o un remolque.

Esta unidad es clasificada para **7.5** amperios por el circuito.