

Installation instructions
Instructions d'installation
Instrucciones de instalación

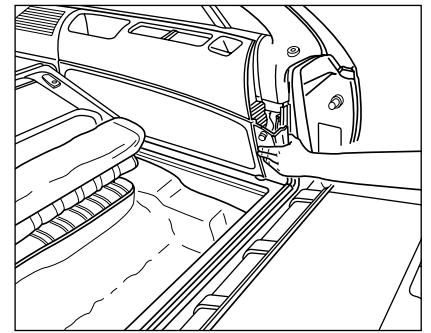
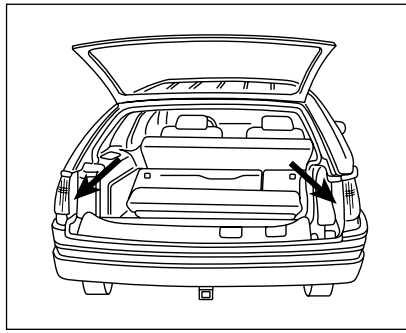
18352-037

1/16/01

ENGLISH

1. Open the tailgate and remove the plastic trim panels from both the driver's and passenger's side of the vehicle.
2. Locate the vehicle's wiring harness behind the trim panels. There will be connection points on each side of the vehicle similar to those on the T-connector adapter.
3. Disconnect the vehicle's wiring harness connectors on the driver's side, being careful not to damage the locking tabs. Plug the T-connector containing the Yellow wire in between these two separate halves. Ensure that the connectors are fully inserted together utilizing both the existing and supplied locking tabs.
4. Locate a suitable grounding point near the connector. Drill a 3/32" hole and secure the White wire, using an eyelet and screw provided. Do not drill into the vehicle floor or other exposed surfaces.
5. Repeat step 3 for the passenger side, using the T-connector harness containing the Green wire.
6. Route the Green wire underneath the rubber strip that is pressed into the top of the tailgate threshold. Tuck the remaining wire length behind the plastic trim panels removed in step 1.
7. Test the installation with a test light or trailer.
8. Re-install the plastic trim panels and fasteners removed in step 1.

This unit is rated for **7.5** amps per circuit.



FRANÇAIS

1. Ouvrez le hayon et retirez les panneaux plastiques de garnissage des deux côtés (conducteur et passager) du véhicule.
2. Localisez le faisceau de fils du véhicule derrière les panneaux de garnissage. Il y a des connecteurs de chaque côté du véhicule semblables à ceux de l'adaptateur du connecteur en T.
3. Débranchez les connecteurs du faisceau du véhicule du côté conducteur; faites attention de ne pas endommager les languettes de retenue. Insérez le connecteur en T ayant le fil jaune entre ces deux parties séparées. Assurez-vous que les connecteurs soient insérés à fond; utilisez les languettes de retenue existantes bien que celles fournies.
4. Localisez un endroit idéal pour la mise à la terre près du connecteur. Percez un trou de 3/32 po et attachez le fil blanc, utilisant l'oeillet et la vis fournis. Ne percez pas le plancher du véhicule ni aucune autre surface exposée.
5. Répétez l'étape trois du côté passager, utilisant le faisceau du connecteur en T ayant le fil vert.
6. Acheminez le fil vert en dessous de la bande de caoutchouc qui s'est pressée au haut du seuil du hayon. Rangez le reste du fil derrière les panneaux plastiques de garnissage retirés à l'étape 1.
7. Utilisez une lampe témoin ou une remorque pour vérifier que l'installation est correcte.
8. Réinstallez les panneaux plastiques de garnissage et les fixations retirés à l'étape 1.

Cette unité est évaluée pour **7.5** ampères par circuit

ESPAÑOL

1. Abra la puerta trasera y remueva los paneles laterales plásticos que se encuentran a ambos lados del vehículo.
2. Localice el cableado del vehículo, el cual se encuentra detrás de los paneles. Habrán puntos de conexión a cada lado del vehículo con conectores iguales a los que la conexión en T posee.
3. Desconecte los conectores del cableado del vehículo en el lado del conductor, tenga cuidado de no dañar las orejetas de seguridad. Conecte el Conector en T que tiene el cable amarillo entre las dos mitades que acaba de separar. Asegúrese de que las orejetas de seguridad (existentes y suplidas) cumplan su función de mantener la conexión unida firmemente.
4. Localice un punto cercano al conector que pueda ser usado como contacto a tierra. Taladre un agujero de 3/32" (2,4 mm) y sujete a tierra el cable blanco usando el ojeté y el tornillo provisto. No taladre a través del piso o de una otra superficie descubierta del vehículo.
5. Repita el paso 3 en el lado del pasajero, use el conector en T que tiene el cable verde.
6. Encamine el cable verde debajo de la banda de goma que se encuentra presionada en la parte alta del borde de la puerta trasera. Meta el resto del cableado detrás de los paneles que se removieron en el paso 1.
7. Pruebe la instalación con una luz de prueba o un remolque.
8. Reinstale los paneles plásticos y sostenedores que removió en el paso 1.

Esta unidad es clasificada para **7.5** amperios por el circuito.