

Installation instructions
Instructions d'installation
Instrucciones de instalación

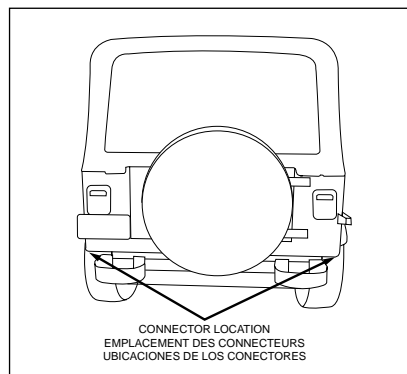
18356-037

1/16/01

ENGLISH

1. Temporarily remove each of the protective covers under the vehicle next to the rear bumper. Locate the vehicle's wiring harnesses underneath the vehicle behind the protective covers. There will be connection points matching the ends of the T-connector on both sides of the vehicle.
2. Beginning with the driver's side, separate the vehicle's wiring harness connectors, being careful not to break the locking tabs. Ensure that the mating surfaces are free of dirt. Clean if necessary.
3. Insert the T-connector containing the Yellow wire between the vehicle connectors. Ensure that the connectors are fully inserted with locking tabs in place.
4. Repeat steps 2 & 3 for the passenger's side, utilizing the T-connector containing the Green wire.
5. Locate a suitable grounding point near the adapter such as the vehicle frame or cross member. (Do not drill into vehicle floor or bed). Clean dirt and rustproofing from the area. Drill a 3/32" hole and secure the White wire using the eyelet and screw provided.
6. Test the installation with a test light or trailer. Bundle and secure wires to the vehicle's crossmember using the cable ties provided. Re-install protective covers removed in step 1.

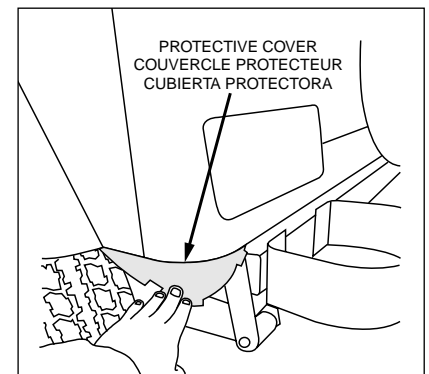
This unit is rated for **7.5** amps per circuit.



FRANÇAIS

1. Enlevez temporairement chacune des couvertures protectrices en dessous du véhicule, à côté du pare-chocs arrière. Localisez les faisceaux de fils du véhicule, en dessous du véhicule derrière les couvertures protectrices. Il y a des points de connexion correspondants aux embouts du connecteur en T des deux côtés du véhicule.
2. Commençant du côté conducteur, séparez les connecteurs du faisceau de fils du véhicule; faites attention de ne pas briser les languettes de retenue. Vérifiez que les surfaces correspondantes des connecteurs ne sont pas sales; nettoyez-les si nécessaire.
3. Insérez le connecteur en T ayant le fil jaune entre les connecteurs du véhicule. Assurez-vous que les connecteurs soient insérés à fond et que les languettes de retenue soient en place.
4. Répétez les étapes 2 & 3 du côté passager, utilisant le connecteur en T ayant le fil vert.
5. Localisez un endroit idéal pour la mise à terre près du connecteur. (Ne percez pas le plancher.) Nettoyez de la saleté et de la matière antirouille de ce point. Percez un trou de 3/32 po et y attachez le fil blanc, utilisant l'œillet et la vis fournis.
6. Utilisez une lampe témoin ou une remorque pour vérifier que l'installation est correcte. Assemblez les fils en faisceau et attachez-les à la traverse du véhicule utilisant les colliers de serrage fournis. Réinstallez les couvertures protectrices enlevés à l'étape 1.

Cette unité est évaluée pour **7.5** ampères par circuit



ESPAÑOL

1. Remueva temporalmente cada una de las cubiertas protectoras que se encuentran debajo del vehículo al lado de la defensa trasera. Localice el cableado del vehículo debajo del mismo y detrás de las cubiertas protectoras. Habrán puntos de conexión similares a los de la conexión en T en ambos lados del vehículo.
2. Comenzando en el lado del conductor, separe los conectores del cableado del vehículo, tenga cuidado de no romper las orejetas de seguridad. Las superficies de contacto deben estar limpias. Límpielas si es necesario.
3. Inserte el terminal del conector en T que tiene el cable amarillo entre los conectores del vehículo. Asegúrese de que las orejetas de seguridad cumplan su función de mantener la conexión unida fijamente.
4. Repita los pasos 2 y 3 en el lado del conductor y usando el terminal de la conexión en T que tiene el cable verde.
5. Localice un punto cercano al conector (la carrocería o un travesaño) que pueda ser usado como contacto a tierra (limpie el área donde hará la conexión a tierra). No taladre a través del piso o de la cabina del vehículo. Taladre un agujero de 3/32" (2,4 mm) y sujete a tierra el cable blanco usando el ojete y el tornillo provisto.
6. Pruebe la instalación con una luz de prueba o un remolque. Asegure todos los cables al vehículo usando los amarres plásticos que se proveen. Reinstale las cubiertas protectoras que removió en el paso 1.

Esta unidad es clasificada para **7.5** amperios por el circuito.