

Installation instructions
Instructions d'installation
Instrucciones de instalación

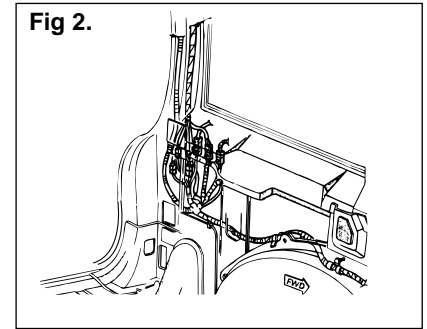
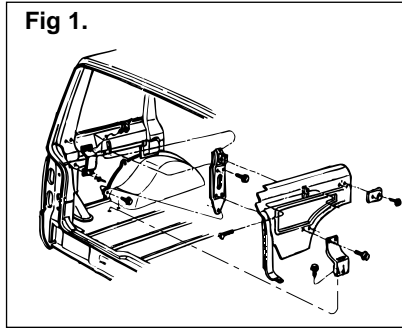
18330-037

1/16/01

ENGLISH

1. Open rear door of vehicle. Temporarily remove spare tire and rear quarter panel trim located on driver's side (Fig. 1).
2. Locate vehicle's tail light wiring harness with black rectangular connectors matching the ends of the T-connector adapter (Fig. 2). Separate the harness connectors, being careful not to break the locking tabs.
3. Insert the T-connector adapter between the harness connectors and lock into place. Be sure that connectors are fully inserted with locking tabs in place.
4. Reattach the rear quarter panel trim and spare tire to their proper positions.
5. Test the installation with a test light or trailer.

This unit is rated for **4** amps per circuit.



FRANÇAIS

1. Ouvrez la porte arrière du véhicule. Enlevez temporairement le pneu de rechange et le panneau quart de garnissage arrière du côté conducteur (Fig. 1).
2. Localisez le faisceau de fils du feu arrière du véhicule qui a les connecteurs rectangulaires noirs qui correspondent aux embouts de l'adaptateur du connecteur en T (Fig. 2). Séparez les connecteurs du faisceau; faites attention de ne pas briser les languettes de retenue.
3. Insérez l'adaptateur du connecteur en T entre les connecteurs du faisceau et serrez-le en place. Assurez-vous que les connecteurs soient insérés à fond et que les languettes de retenue soient en place.
4. Remettez le panneau quart de garnissage arrière et le pneu de rechange en place.
5. Utilisez une lampe témoin ou une remorque pour vérifier que l'installation est correcte.

Cette unité est évaluée pour **4** ampères par circuit.

ESPAÑOL

1. Abra la puerta trasera del vehículo. Temporalmente remueva la llanta de repuesto y el panel trasero izquierdo que se encuentra en el lado del conductor (Fig. 1).
 2. Localice el cableado de las luces traseras del vehículo, el cual posee conectores rectangulares negros similares a los de la conexión en T (Fig. 2). Separe los conectores del cableado, tenga cuidado de no romper las orejetas de seguridad.
 3. Inserte el adaptador de conexión en T entre los conectores del cableado. Asegúrese de que las orejetas de seguridad cumplan su función de mantener la conexión unida firmemente.
 4. Instale nuevamente el panel trasero izquierdo y la llanta de repuesto.
 5. Pruebe la instalación con una luz de prueba o un remolque.
- Esta unidad es clasificada para **4** amperios por el circuito.