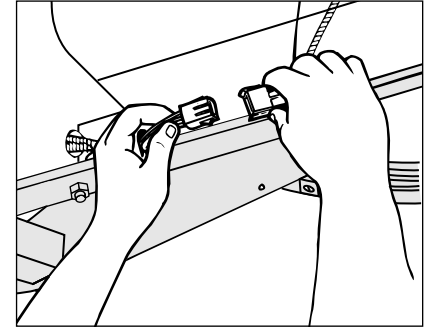
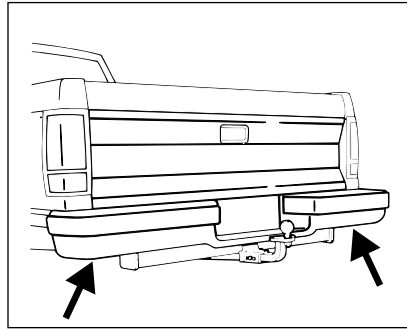


**Installation instructions**  
**Instructions d'installation**  
**Instrucciones de instalación**

18317-037

12/14/00



**ENGLISH**

1. Locate the vehicle's taillight wiring harness along the inside of the left rear frame rail. This harness will have a connection point with connectors matching the ends of the T-connector adapter.
2. Separate the harness connectors on the left (driver's) side, being careful not to break the locking tabs. Check to see that the mating surfaces of the connectors are free of dirt and clean if necessary.
3. Insert the T-connector adapter marked "left" between the harness connectors and lock into place. Be sure that connectors are fully inserted with locking tabs in place. Repeat steps 2 & 3 for right side.
4. Route the T-connector harness to the center of the vehicle and secure wire to vehicle crossmember or other mounting point using electrical tape or tie straps provided.
5. Test the installation with a test light or trailer.

This unit is rated for **7.5** amps per circuit.

**FRANÇAIS**

1. Localisez le faisceau de fils des feux arrière du véhicule près de l'arrière du cadre. Ce faisceau a des points de connexion aux deux côtés du cadre ayant les connecteurs qui correspondent aux embouts de l'adaptateur du connecteur en T.
2. Séparez les connecteurs du faisceau du côté gauche (conducteur); faites attention de ne pas briser les languettes de retenue. Vérifiez que les surfaces homologues des connecteurs ne sont pas sales; nettoyez-les si nécessaire.
3. Insérez l'adaptateur du connecteur en T marqué "left" (gauche) entre les connecteurs du faisceau, et serrez-le en place. Assurez-vous que les connecteurs sont insérés à fond et que les languettes de retenue sont en place. Répétez les étapes 2 et 3 du côté droit.
4. Acheminez le faisceau du connecteur en T au centre du véhicule et attachez le fil à la traverse du véhicule, utilisant les colliers de serrage fournie.
5. Utilisez une lampe témoin ou une remorque pour vérifier que l'installation est correcte.

Cette unité est évaluée pour **7.5** ampères par circuit.

**ESPAÑOL**

1. Localice el cableado de las luces traseras del vehículo, el cual debe encontrarse a lo largo y dentro del larguero izquierdo de la estructura. Este cableado tendrá los puntos de conexión en ambos lados de la estructura en los cuales se podrá instalar la conexión en T.
2. Separe los conectores del cableado del lado izquierdo (del conductor), evite romper las orejetas de seguridad. Asegúrese de que la parte interna de los conectores que se van a unir esté limpia y libre de polvo, límpielos si es necesario.
3. Inserte el adaptador de conexión en T que dice "left" ("izquierda") entre los conectores del cableado. Asegúrese de que las orejetas de seguridad cumplan su función de mantener la conexión unida firmemente. Repita los pasos 2 & 3 en el lado derecho.
4. Coloque el cableado junto con la conexión en T hacia el centro del vehículo y una el cableado al travesaño usando las bandas plásticas de amarre que se suplen.
5. Pruebe la instalación usando una luz de prueba o un remolque.

Esta unidad es clasificada para **7.5** amperios por el circuito.