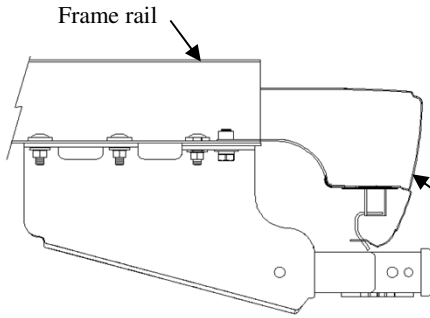


Installation Instructions

Part Numbers:

51235

Chevrolet Silverado Pickup 1500 GMC Sierra Pickup 1500 (Requires OEM Bumper)



Note : Factory installed steel step bumper and brackets must be used in conjunction with this hitch

Hitch Shown In Proper Position

Equipment Required:

Fastener Kit: 51235F

Wrenches: 3/4, 21mm & 22mm

Drill Bits: None

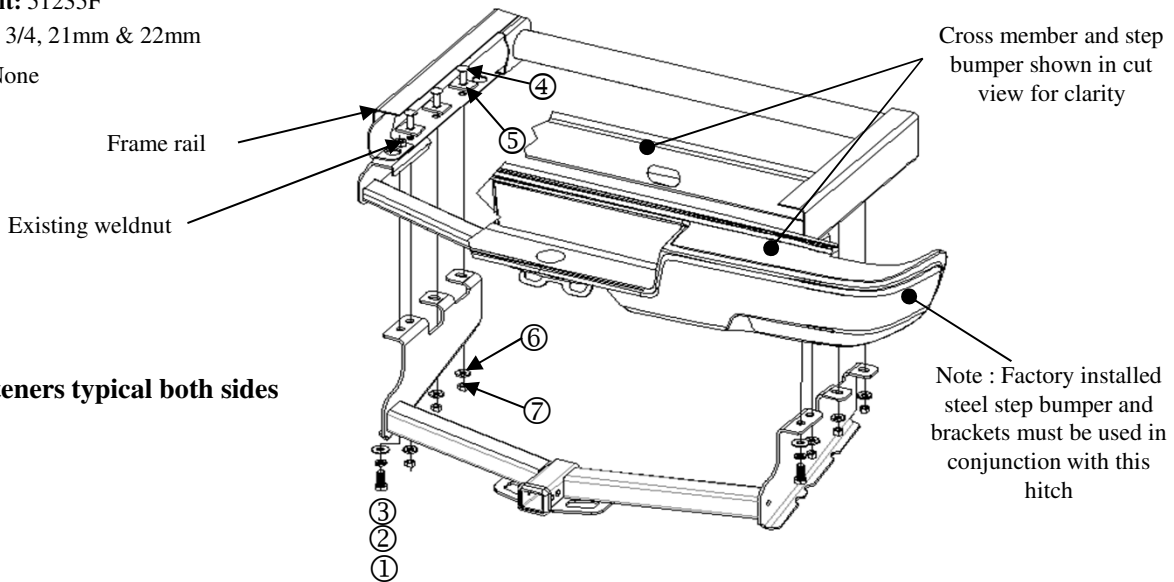
**Do Not Exceed Lower of Towing Vehicle
Manufacturer's Rating or**

Hitch type	Max Gross Trailer WT (LB)	Max Tongue WT (LB)
Weight Distributing	8000 (3632 Kg)	800 (363 Kg)
Weight Carrying Ball Mount	5000 (2270 Kg)	500 (227 Kg)

Wiring Access Location: PU3

Accessory Rating

C



Note: Fasteners typical both sides

①	Qty. (2)	Hex bolt M14 X 2.0 X 40mm CL 10.9	⑤	Qty. (6)	Spacer
②	Qty. (2)	Lock washer 9/16"	⑥	Qty. (6)	Conical washer 1/2"
③	Qty. (2)	Flat washer 9/16"	⑦	Qty. (6)	Hex nut 1/2-13
④	Qty. (6)	Carriage bolt 1/2-13 X 1-3/4" GR5			

Fasteners Typical Both Sides of Vehicle

Note: Factory Installed Steel Step Bumper and Brackets Must Be Used In Conjunction with Hitch

Note: Loosen the spare tire for ease of installment

1. Remove existing M14 bolts from end of each frame rail.
2. Lift receiver into position, locating rearmost slots in receiver under existing weldnuts in vehicle frame.
3. Install new M14 bolts through receiver into weldnuts in vehicle frame and into step bumper.
4. Install remaining fasteners as shown.
5. Tighten all fasteners to the required torque specification.
6. Re-tighten the spare tire

Tighten all 1/2-13 GR5 fasteners with torque wrench to 75 Lb.-Ft. (102 N*M)
Tighten all M14 CL10.9 fasteners with torque wrench to 100 Lb.-Ft. (136 N*M)

Note: check hitch frequently, making sure all fasteners and ball are properly tightened. If hitch is removed, plug all holes in trunk pan or other body panels to prevent entry of water and exhaust fumes. A hitch or ball which has been damaged should be removed and replaced. Observe safety precautions when working beneath a vehicle and wear eye protection. Do not cut access or attachment holes with a torch.

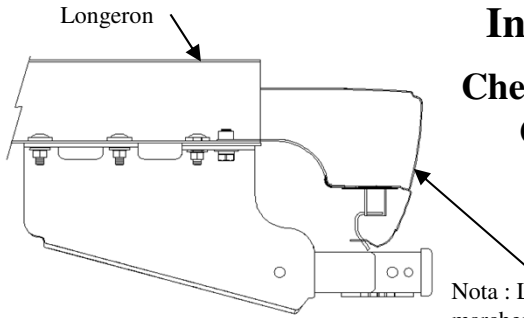
This product complies with safety specifications and requirements for connecting devices and towing systems of the state of New York, V.E.S.C. Regulation V-5 and SAE J684.

Instructions d'installation

Numéros de pièce :

Chevrolet Silverado Pickup 1500 GMC Sierra Pickup 1500 (Pare-chocs d'origine requis)

51235



Ne pas excéder les spécifications de poids du fabricant du véhicule de remorquage, ni

Type d'attelage	Poids brut max. de la remorque (lb)	Poids max. au timon (lb)
Répartition de charge	8000 (3632 Kg)	800 (363 Kg)
Sans répartition de charge Montage sur boule	5000 (2270 Kg)	500 (227 Kg)

Attelage montré dans la position appropriée

Équipement requis :

Visserie : 51235F

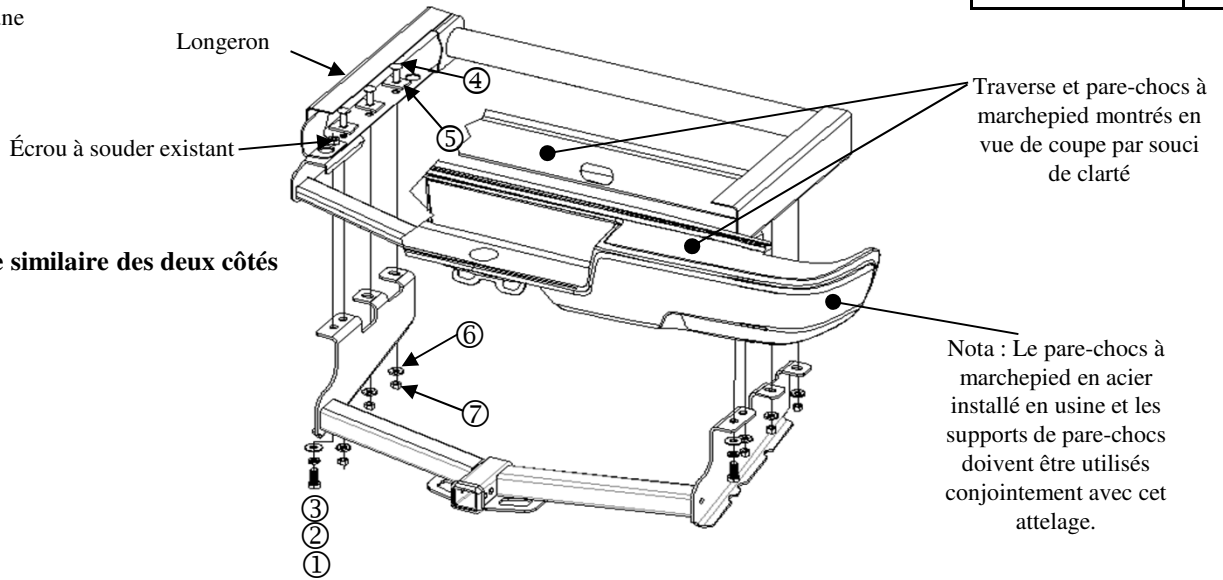
Clés : 3/4, 21mm & 22mm

Mèches : Aucune

Nota : Le pare-chocs à marchepied en acier installé en usine et les supports de pare-chocs doivent être utilisés conjointement avec cet attelage.

Points d'accès au câblage : PU3

Capacité de l'accessoire	C
--------------------------	---



Nota : Visserie similaire des deux côtés

①	Qté (2)	Boulon hex. M14 x 2.0 x 40mm CL 10.9	⑤	Qté (6)	Espaceur
②	Qté (2)	Rondelle frein 9/16"	⑥	Qté (6)	Rondelle conique 1/2"
③	Qté (2)	Rondelle plate 9/16"	⑦	Qté (6)	Écrou hexagonal 1/2-13
④	Qté (6)	Boulon de carrosserie 1/2-13 x 1-3/4 GR5			

Visserie similaire des deux côtés du véhicule.

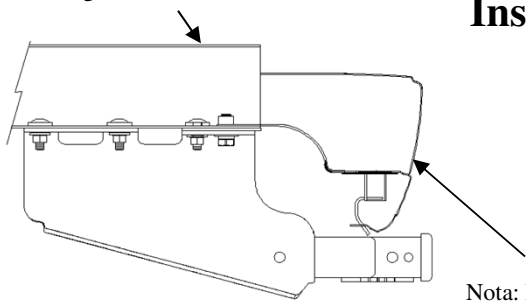
Nota : Le pare-chocs à marchepied en acier installé en usine et les supports de pare-chocs doivent être utilisés conjointement avec cet attelage. Desserrer le pneu de secours pour faciliter l'installation

1. Enlever les boulons M14 existants de l'extrémité de chaque longeron.
2. Soulever l'attelage en position en repérant les trous les plus à l'arrière de l'attelage sous les écrous à souder existants du cadre du véhicule.
3. Installer des boulons M14 et leurs rondelles coniques dans les écrous à souder du cadre du véhicule aux fixations du pare-chocs à marchepied.
4. Poser la visserie restante comme illustré.
5. Serrer toute la visserie selon les spécifications de couples de serrage.
6. Resserrer le pneu de secours.

Serrer toute la visserie 1/2-13 GR5 au couple de 75 lb-pi (102 N.m).
Serrer toute la visserie M14 CL10.9 au couple de 100 lb-pi (136 N.m).

Nota : Vérifier l'attelage fréquemment, en s'assurant que toutes les fixations et la boule sont serrées adéquatement. Si l'attelage est enlevé, boucher tous les trous percés dans le coffre ou la carrosserie afin de prévenir l'infiltration d'eau ou de gaz d'échappement. Un attelage ou une boule endommagés doivent être enlevés et remplacés. Observer les mesures de sécurité appropriées en travaillant sous le véhicule et porter des lunettes de protection. Ne jamais utiliser une torche pour découper un accès ou un trou de fixation. Ce produit est conforme aux normes V-5 et SAE J684 de la V.E.S.C. (État de New York) concernant les spécifications en matière de sécurité des systèmes d'attelage.

Larguero del bastidor



El enganche se muestra en la posición correcta
Equipo necesario:

Kit de tornillos: 51235F

Llaves: 3/4, 21mm & 22mm

Brocas de taladro: Ninguna

Instrucciones de instalación

Chevrolet Silverado Pickup 1500 GMC Sierra Pickup 1500 (Requiere parachoques OEM)

Números de partes:

51235

No supere el valor inferior entre la calificación del fabricante del vehículo de remolque o

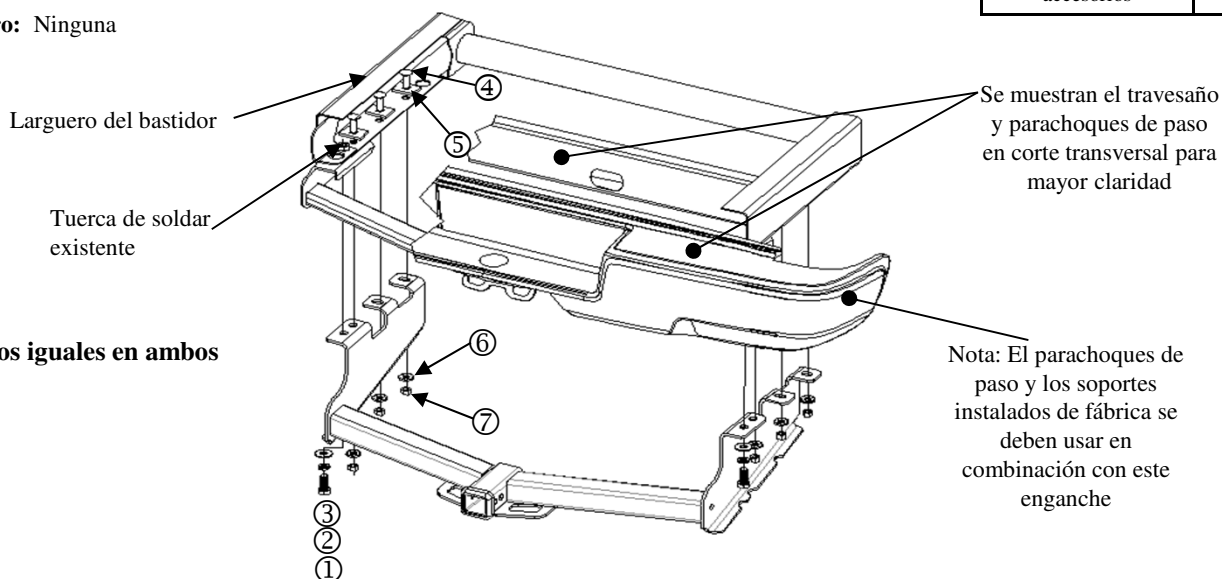
Tipo de enganche	Peso máximo bruto del remolque (LB)	Peso máximo de la horquilla (LB)
Distribución de peso	8000 (3632 Kg)	800 (363 Kg)
Carga de peso Montaje de la esfera	5000 (2270 Kg)	500 (227 Kg)

Ubicación del acceso al cableado: P U3

Calificación de accesorios

C

Nota: El parachoques de paso y los soportes de acero instalados de fábrica se deben usar en combinación con este enganche



Nota: Tornillos iguales en ambos lados

Nota: El parachoques de paso y los soportes instalados de fábrica se deben usar en combinación con este enganche

①	Cant. (2)	Perno hexagonal, M14 x 2.0 x 40mm CL 10.9	⑤	Cant. (6)	Espaciador
②	Cant. (2)	Arandela de bloqueo, 9/16"	⑥	Cant. (6)	Arandela cónica, 1/2"
③	Cant. (2)	Arandela plana, 9/16"	⑦	Cant. (6)	Tuerca hexagonal, 1/2-13
④	Cant. (6)	Perno de carruaje, 1/2-13 x 1-3/4" GR5			

Tornillos iguales en ambos lados del vehículo

Nota: El parachoques de paso y los soportes en acero instalados de fábrica se deben usar en combinación con el enganche

Nota: Afloje la llanta de repuesto para facilidad de instalación

1. Retire los pernos M14 mm existentes del extremo de cada larguero del bastidor.
2. Levante el enganche a su posición, localice los orificios más posteriores en el enganche debajo de las tuercas de soldar existentes en el bastidor del vehículo.
3. Instale los pernos M14 y la arandela cónica, dentro de las tuercas de soldar en el bastidor del vehículo en la unión del parachoques de paso.
4. Instale los tornillos restantes como se muestra.
5. Apriete todos los tornillos según las especificaciones de torsión exigidas.
6. Vuelva a apretar la llanta de repuesto

Apriete todos los tornillos 1/2-13 GR5 con una llave de torsión a 75 Lb.-pies. (102 N*M)

Apriete todos los tornillos M14 CL10.9 con una llave de torsión a 100 Lb. (136 N*M)

Nota: Revise el enganche con frecuencia, verificando que todos los tornillos y la esfera estén correctamente apretados. Si se quita el enganche tape todos los orificios en el colector del baúl u otros paneles de la carrocería para evitar la entrada del agua y los gases del escape. Se debe retirar y reemplazar un enganche o esfera que se hayan dañado. Observe las precauciones de seguridad al trabajar por debajo del vehículo y use protección visual. No corte los orificios de acceso o accesorios con soplete.

Este producto cumple con las especificaciones y requisitos de seguridad para conectar dispositivos y sistemas de remolque del estado de Nueva York, V.E.S.C. Regulación V-5 y SAE J684.