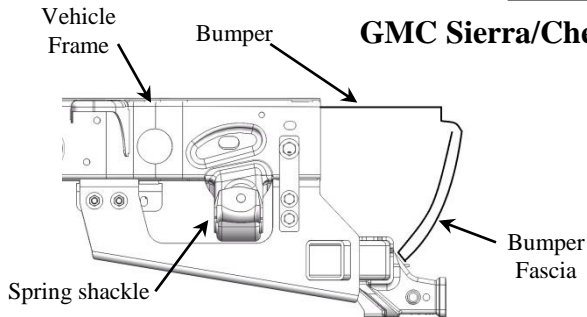


Installation Instructions

Part Numbers:

GMC Sierra/Chevrolet Silverado 2500 & 3500 HD Pickups.

41950



Hitch Shown In Proper Position

(Shown on short bed with bolt-on bracket)

Equipment Required:

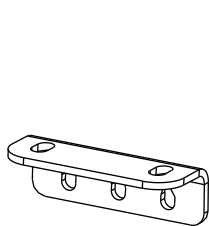
Fastener Kit: 41950F

Wrenches: 13mm, 21mm, 22mm, 3/4", 7/8"

Drill Bits: None

Other items: Plastic cutting tool,
(short bed as needed. (heat shield))

(2) Bolt-on brackets supplied. Use on short-bed trucks only. Same bracket just rotate for other side.

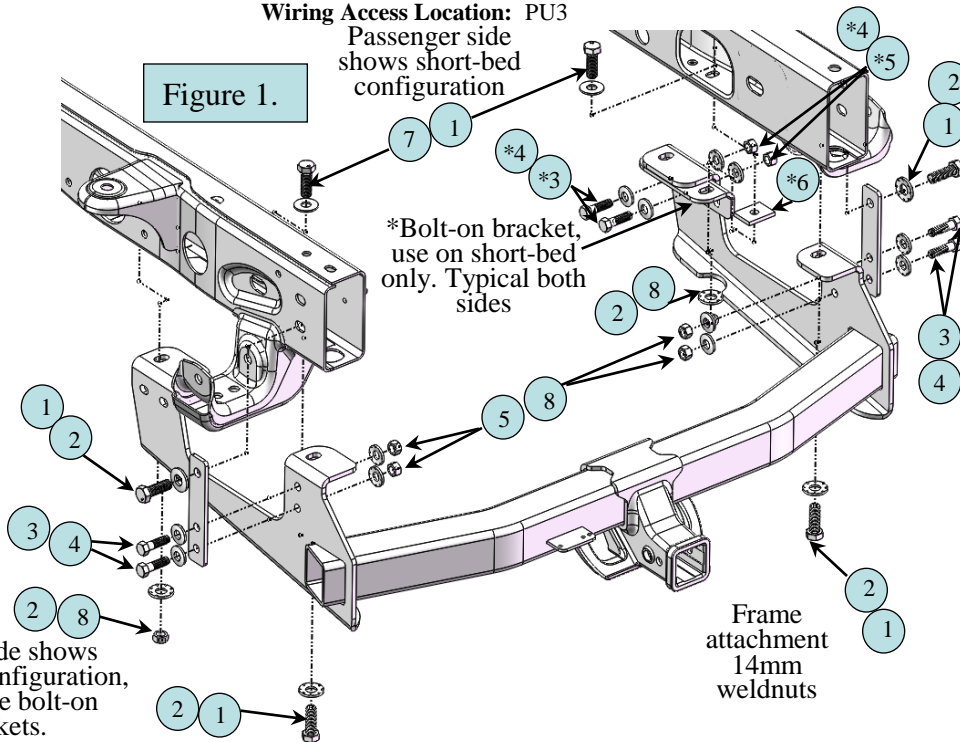


See next page for detail on short-bed trucks.

Driver side shows long-bed configuration, do not use bolt-on brackets.

Wiring Access Location: PU3

Passenger side shows short-bed configuration



Do Not Exceed Lower of Towing Vehicle Manufacturer's Rating or

Hitch type	Max Gross Trailer WT (LB)	Max Tongue WT (LB)
Weight Distributing	17,000 (7711 Kg)	1700 (771Kg)
Weight Carrying Ball Mount	15,000 (6803Kg)	1700 (771Kg)

1	Qty. (6)	Hex Bolt, M14 x 2.0 x 45mm CL10.9	5	Qty. (8)	Hex Nut, 1/2"-13
2	Qty. (6)	Conical Toothed Washer, 5/8" (black color)	6	Qty. (2)	Block, 1-1/2" x 2" with round hole (shortbed only)
3	Qty. (8)	Hex Bolt, 1/2"-13 x 1-1/2" Gr.5 (shortbed only)	7	Qty. (3)	Flat Washer, 9/16"
4	Qty.(16)	Conical Toothed Washer, 1/2" (gold color)	8	Qty. (2)	Hex Nut, M14 x 2.0

- Lower spare tire from underneath of truck for ease of installation. Also remove existing 14mm bolts from end of each truck frame rail. Return bolts to vehicle owner. If truck has existing hitch remove bumper bolts also.
- On 2015 and newer vehicles not equipped with a hitch, you will need to remove an OEM bumper mount hitch. (See figure 3)
- On short bed trucks, remove rearmost 8mm bolt holding plastic heat shield to bottom of frame on passenger's side. See picture 1. next page.
- For short bed trucks, attach bolt-on brackets supplied with hitch, to side brackets as shown above.
- For long-bed trucks, discard bolt-on brackets or give to vehicle owner explaining that they are not needed for 8' bed applications.
- Raise hitch into position locating slots in hitch over existing weldnuts in truck bumper and end of truck frame rails.
- For short-bed trucks sandwich tab of plastic heat shield between hitch and frame underneath on passenger side of truck. In some cases it may be necessary to trim plastic gusset on heat shield to allow shield to stay in place. See picture next page.
- Install supplied 14mm bolts and conical toothed washers into existing weldnuts as shown above and torque to 115 Lb.-Ft. (156 N*M).
- On forward attachments install supplied M14 bolts and flat washers through access hole on inside or outside of frame and down through slots in bottom of truck frame and hitch. Attach nuts and conical toothed washers to forward bolts both sides and torque to 110 Lb.-Ft. (136 N*M).
- Install supplied M14 bolts into the side of each frame rail through the bar supplied with hitch as shown above and torque to 115 Lb.-Ft. (156 N*M). Also install 1/2" bolts, conical washers and nuts through the supplied bar and side bracket as shown above. Tighten all 1/2"-13 Gr.5 bolts with torque wrench to 75 Lb.-Ft. (102 N*M).
- Raise spare tire back into place.

Note: check hitch frequently, making sure all fasteners and ball are properly tightened. If hitch is removed, plug all holes in trunk pan or other body panels to prevent entry of water and exhaust fumes. A hitch or ball which has been damaged should be removed and replaced. Observe safety precautions when working beneath a vehicle and wear eye protection. Do not cut access or attachment holes with a torch.

This product complies with safety specifications and requirements for connecting devices and towing systems of the state of New York, V.E.S.C. Regulation V-5 and SAE J684.

Installation Instructions

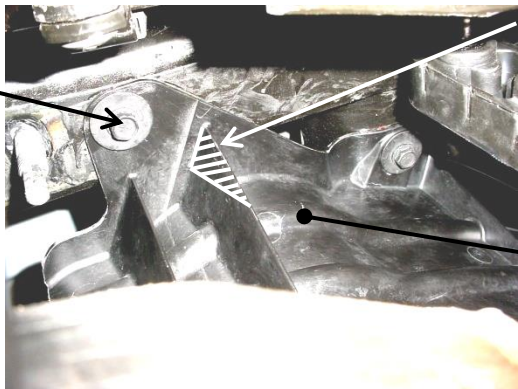
GMC Sierra/Chevrolet Silverado 2500 & 3500 HD Pickups.

Part Numbers:

41950

Looking up underneath passenger side frame rail, showing plastic spare tire shield

Remove this bolt short-bed. Leave shield in place between frame and hitch bracket.



Trim plastic if needed in area shown on short bed trucks

Picture 1.

Plastic spare tire shield

Magnified view from previous page showing detail of bolt-on brackets for short-bed trucks ONLY.

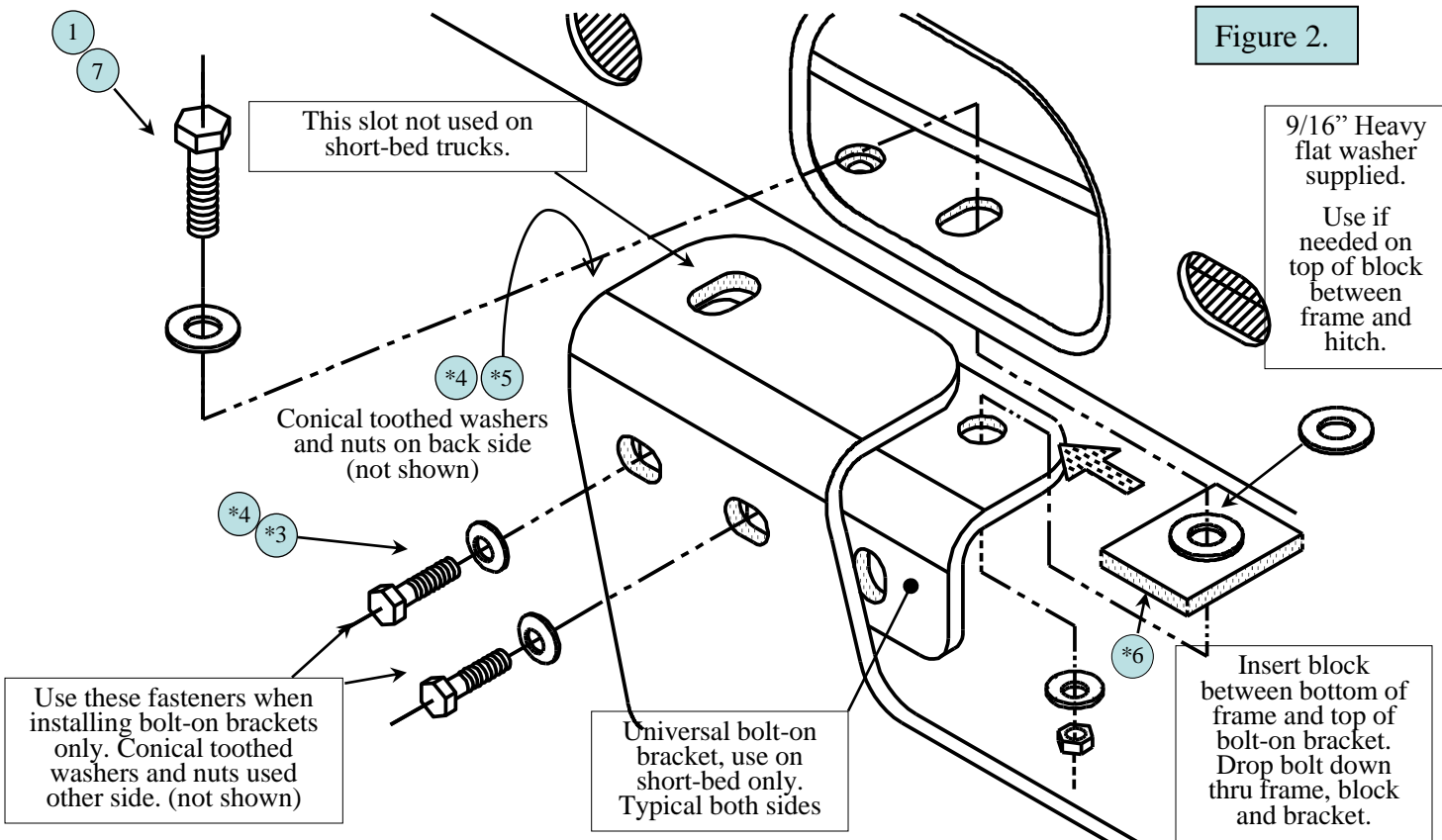


Figure 2.

Note: check hitch frequently, making sure all fasteners and ball are properly tightened. If hitch is removed, plug all holes in trunk pan or other body panels to prevent entry of water and exhaust fumes. A hitch or ball which has been damaged should be removed and replaced. Observe safety precautions when working beneath a vehicle and wear eye protection. Do not cut access or attachment holes with a torch.

This product complies with safety specifications and requirements for connecting devices and towing systems of the state of New York, V.E.S.C. Regulation V-5 and SAE J684.

Installation Instructions

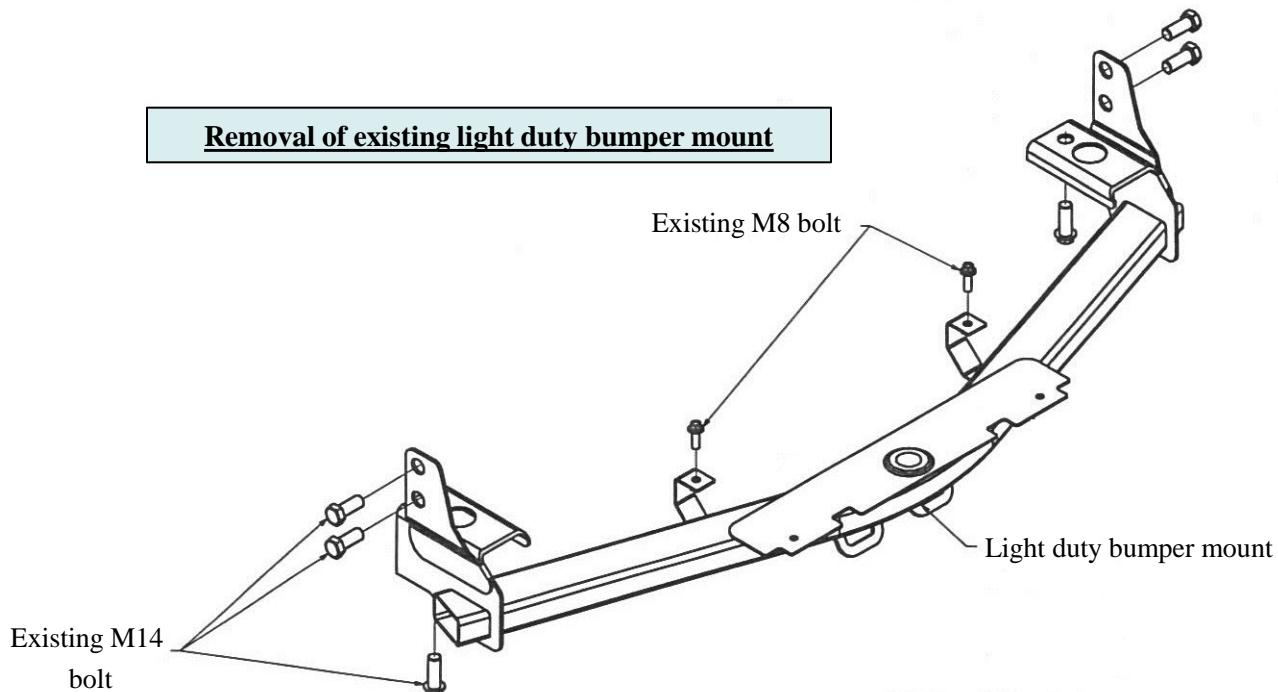
GMC Sierra/Chevrolet Silverado 2500 & 3500 HD Pickups.

Part Numbers:

41950

Figure 3.

Removal of existing light duty bumper mount



Note: check hitch frequently, making sure all fasteners and ball are properly tightened. If hitch is removed, plug all holes in trunk pan or other body panels to prevent entry of water and exhaust fumes. A hitch or ball which has been damaged should be removed and replaced. Observe safety precautions when working beneath a vehicle and wear eye protection. Do not cut access or attachment holes with a torch.

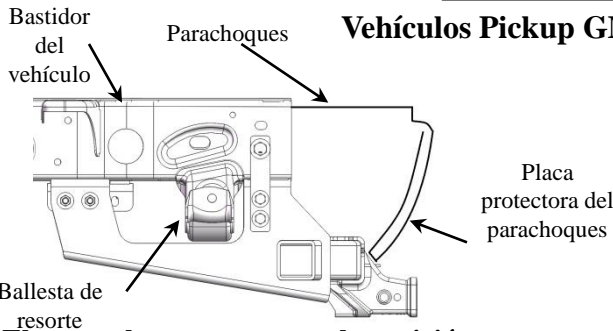
This product complies with safety specifications and requirements for connecting devices and towing systems of the state of New York, V.E.S.C. Regulation V-5 and SAE J684.

Instrucciones de instalación

Números de partes:

Vehículos Pickup GMC Sierra/Chevrolet Silverado 2500 y 3500 HD

41950



No supere el valor inferior entre la calificación del fabricante del vehículo de remolque o

Tipo de enganche	Peso máximo bruto del remolque (LB)	Peso máximo de la horquilla (LB)
Distribución de peso	17.000 (7711 Kg)	1700 (771Kg)
Carga de peso Montaje esférico	15,000 (6803Kg)	1700 (771Kg)

El enganche se muestra en la posición correcta

(Se muestra en la cama corta con soporte para atornillar)

Equipo necesario:

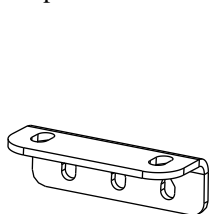
Kit de tornillos: 41950F

Llaves: 13mm, 21mm, 22mm, 3/4", 7/8"

Brocas de taladro: Ninguna

Otros: Herramienta de corte de plásticos, (cama corta según sea necesario, (protector de calor)

(2) Se incluyen los soportes para atornillar. Utilice en vehículos de cama corta únicamente. El mismo soporte simplemente se rota hacia el otro lado.

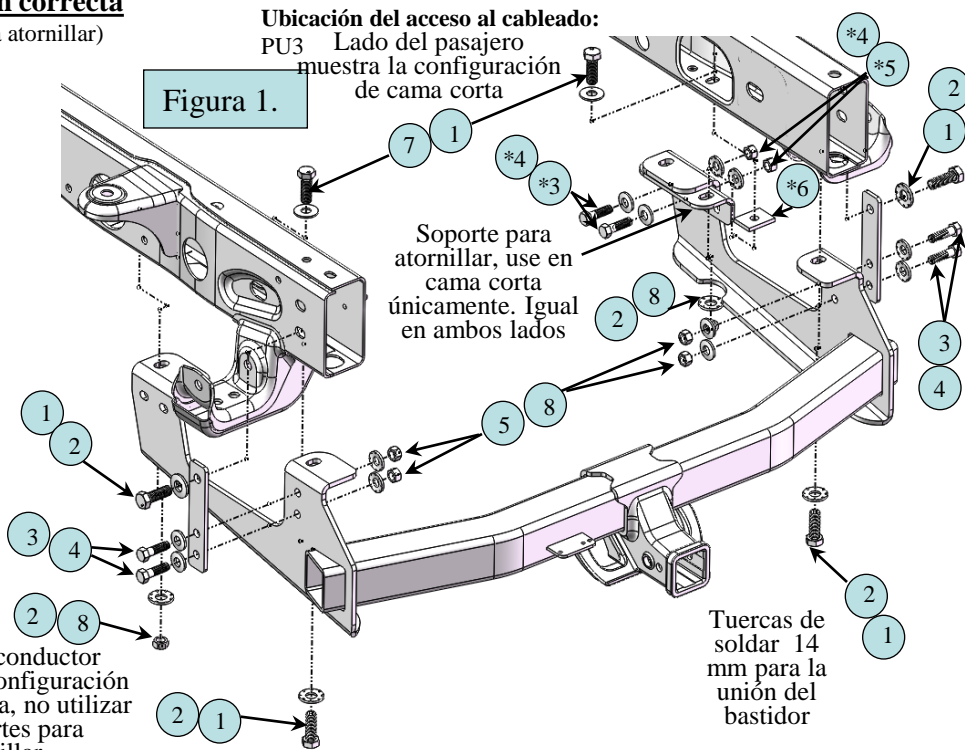


Ver la página siguiente para los detalles en vehículos de cama corta.

Lado del conductor muestra la configuración de cama larga, no utilizar en soportes para atornillar.

Ubicación del acceso al cableado:

PU3 Lado del pasajero muestra la configuración de cama corta



1	Cant. (6)	Perno hexagonal, M14 x 2.0 x 45mm CL10.9	5	Cant. (8)	Tuerca hexagonal, 1/2"-13
2	Cant. (6)	Arandela cónica dentada, 5/8" (negra)	6	Cant. (2)	Bloque, 1-1/2" x 2" con orificio redondo (cama corta únicamente)
3	Cant. (8)	Perno hexagonal, 1/2"-13 x 1-1/2" Gr.5 (cama corta únicamente)	7	Cant. (3)	Arandela plana, 9/16"
4	Cant. (16)	Arandela cónica dentada, 1/2" (dorada)	8	Cant. (2)	Tuerca hexagonal, M14 x 2.0

- Baje la llanta de repuesto de la parte inferior del vehículo para facilitar la instalación. También retire los pernos 14 mm existentes del extremo de cada larguero del bastidor del vehículo. Devuelva los pernos al propietario del vehículo. Si el vehículo tiene un enganche existente también retire los pernos del parachoques.
- En vehículos 2015 y más nuevos no equipados con un enganche, será necesario quitar un enganche montado en el parachoques OEM. (Ver Figura 3)
- En los vehículos de cama corta, retire el perno de 8 mm más posterior que sujeta el protector de calor de plástico a la base del bastidor del lado del pasajero. Ver la foto 1, siguiente página.
- Para vehículos de cama corta, instale los soportes para atornillar que vienen con el enganche en los soportes laterales como se muestra arriba.
- Para camiones de cama larga, deseche los soportes para atornillar o entréguelos al propietario del vehículo explicándole que no se necesitan para aplicaciones de camas de 8'.
- Levante el enganche a su posición localizando las ranuras en el enganche sobre las tuercas de soldar existentes en el parachoques del vehículo y el extremo de los largueros del bastidor del vehículo.
- Para vehículos de cama corta inserte en forma de sándwich la lengüeta del protector de calor plástico entre el enganche y el bastidor, por debajo del lado del pasajero del vehículo. En algunos casos, puede ser necesario recortar el refuerzo plástico en el protector de calor para permitir que el protector permanezca en su lugar. Ver la foto en la siguiente página.
- Instale los pernos de 14 mm que se suministran y las arandelas cónicas dentadas dentro de las tuercas de soldar existentes como se muestra arriba y apriete a torsión a 115 lbs-pies.. (156 N*M)
- En las uniones delanteras instale los pernos M14 que se suministran a través del orificio de acceso en el interior o exterior del bastidor y hacia abajo a través de las ranuras en la base del bastidor del vehículo y enganche. Instale las tuercas y arandelas cónicas dentadas en los pernos delanteros en ambos lados y apriete a torsión a 110 lbs-pies. (136 N*M)
- Instale los pernos M14 suministrados en el costado de cada larguero del bastidor a través de la barra provista con el enganche como se muestra arriba y apriete a torsión a 115 lb-pies. (156 N*M) También instale los pernos de 1/2", arandelas cónicas y tuercas a través de la barra que se suministra y el soporte lateral como se muestra arriba. Apriete todos los pernos 1/2"-13 Gr.5 con una llave de torsión a 75 Lb.-pies. (102 N*M)
- Levante la llanta de repuesto de nuevo a su posición.

Nota: Revise el enganche con frecuencia, verificando que todos los tornillos y la esfera estén correctamente apretados. Si se quita el enganche tape todos los orificios en el colector del baúl u otros paneles de la carrocería para evitar la entrada del agua y los gases del escape. Se debe retirar y reemplazar un enganche o esfera que se hayan dañado. Observe las precauciones de seguridad al trabajar por debajo del vehículo y use protección visual. No corte los orificios de acceso o accesorios con soplete.

Este producto cumple con las especificaciones y requisitos de seguridad para conectar dispositivos y sistemas de remolque del estado de Nueva York, V.E.S.C. Regulación V-5 y SAE J684.

Instrucciones de instalación

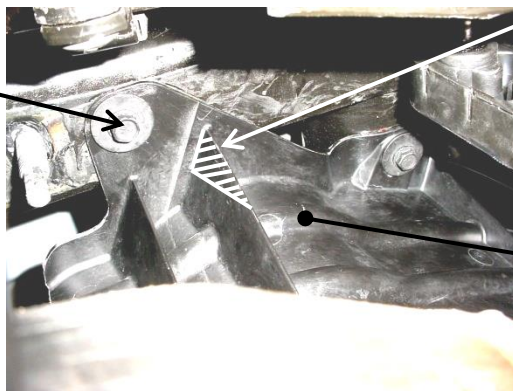
Vehículos Pickup GMC Sierra/Chevrolet Silverado 2500 y
3500 HD

Números de partes:

41950

Vista hacia arriba desde abajo del larguero del bastidor del lado del pasajero, que muestra el protector plástico de la llanta de repuesto

Elimine este perno en camas cortas. Deje el protector en su lugar entre el bastidor y el soporte del enganche.



Recorte el plástico si es necesario en el área que se muestra en vehículos de cama corta

Foto 1.

Protector de plástico de la llanta de repuesto

Vista ampliada de la página anterior que muestra el detalle del soporte para atornillar para vehículos de cama corta SOLAMENTE.

Figura 2.

Esta ranura no se usa en vehículos de cama corta.

Se suministra arandela plana pesada, 9/16"

Use si es necesario en la parte superior del bloque entre el bastidor y el enganche.

Arandelas cónicas dentadas y tuercas en el lado posterior (no se muestra)

Utilice estos fijadores al instalar los soportes para atornillar únicamente. Arandelas cónicas dentadas y tuercas utilizadas en el otro lado. (No se muestra)

Soporte universal para atornillar, use en cama corta únicamente. Igual en ambos lados

Inserte el bloque entre la parte inferior del bastidor y la parte superior del soporte para atornillar. Deje caer el perno a través del bastidor, bloque y soporte.

Nota: Revise el enganche con frecuencia, verificando que todos los tornillos y la esfera estén correctamente apretados. Si se quita el enganche tape todos los orificios en el colector del baúl u otros paneles de la carrocería para evitar la entrada del agua y los gases del escape. Se debe retirar y reemplazar un enganche o esfera que se hayan dañado. Observe las precauciones de seguridad al trabajar por debajo del vehículo y use protección visual. No corte los orificios de acceso o accesorios con soplete.

Este producto cumple con las especificaciones y requisitos de seguridad para conectar dispositivos y sistemas de remolque del estado de Nueva York, V.E.S.C. Regulación V-5 y SAE J684.

Instrucciones de instalación

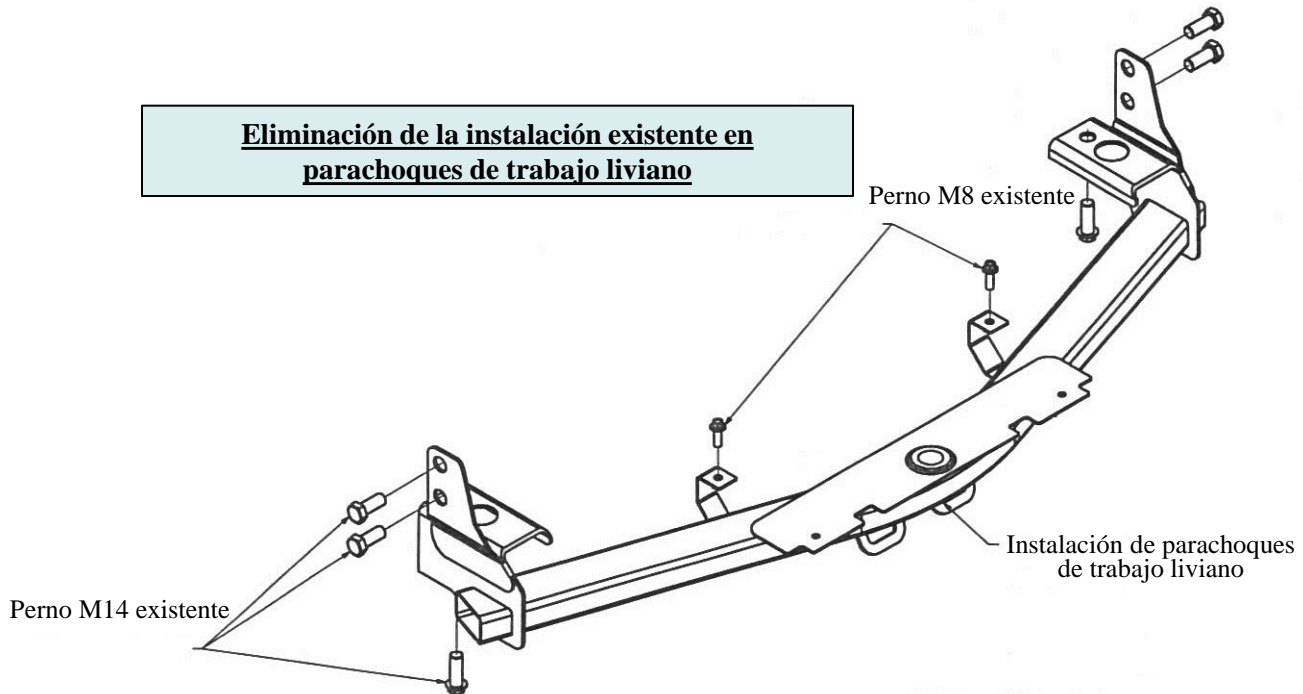
Vehículos Pickup GMC Sierra/Chevrolet Silverado 2500 y
3500 HD

Números de partes:

41950

Figura 3.

Eliminación de la instalación existente en parachoques de trabajo liviano



Nota: Revise el enganche con frecuencia, verificando que todos los tornillos y la esfera estén correctamente apretados. Si se quita el enganche tape todos los orificios en el colector del baúl u otros paneles de la carrocería para evitar la entrada del agua y los gases del escape. Se debe retirar y reemplazar un enganche o esfera que se hayan dañado. Observe las precauciones de seguridad al trabajar por debajo del vehículo y use protección visual. No corte los orificios de acceso o accesorios con soplete.

Este producto cumple con las especificaciones y requisitos de seguridad para conectar dispositivos y sistemas de remolque del estado de Nueva York, V.E.S.C. Regulación V-5 y SAE J684.

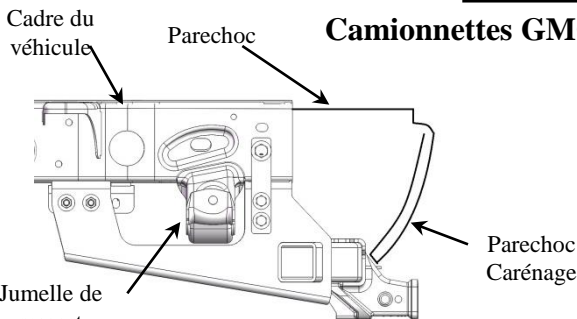
Instructions d'installation

Numéros de pièces :

Camionnettes GMC Sierra/Chevrolet Silverado 2500 et 3500

41950

HD.



Ne pas excéder les spécifications de poids du fabricant du véhicule de remorquage, ou

Type d'attelage	PDS brut max de remorque (LB)	PDS max de la flèche (LB)
Distribution du poids	17 000 (7711 kg)	1700 (771 kg)
Poids de transport Monture à rotule	15 000 (6803 kg)	1700 (771 kg)

Attelage illustré en position adéquate

(sur plate-forme courte avec support de

Matériel requis : boulonnage)

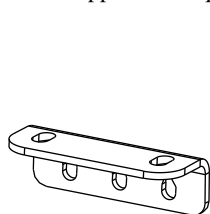
Ens. de pcs de fixation : 41950F

Clés : 13 mm, 21 mm, 22 mm, 3/4 po, 7/8 po

Mèches : Aucune

Autres articles : Outil de coupe en plastique, pour plate-forme courte au besoin. (bouclier thermique)

(2) Supports de boulonnage fournis. Usage exclusif sur les camions à plate-forme courte. Il suffit de retourner un support identique pour l'autre côté.

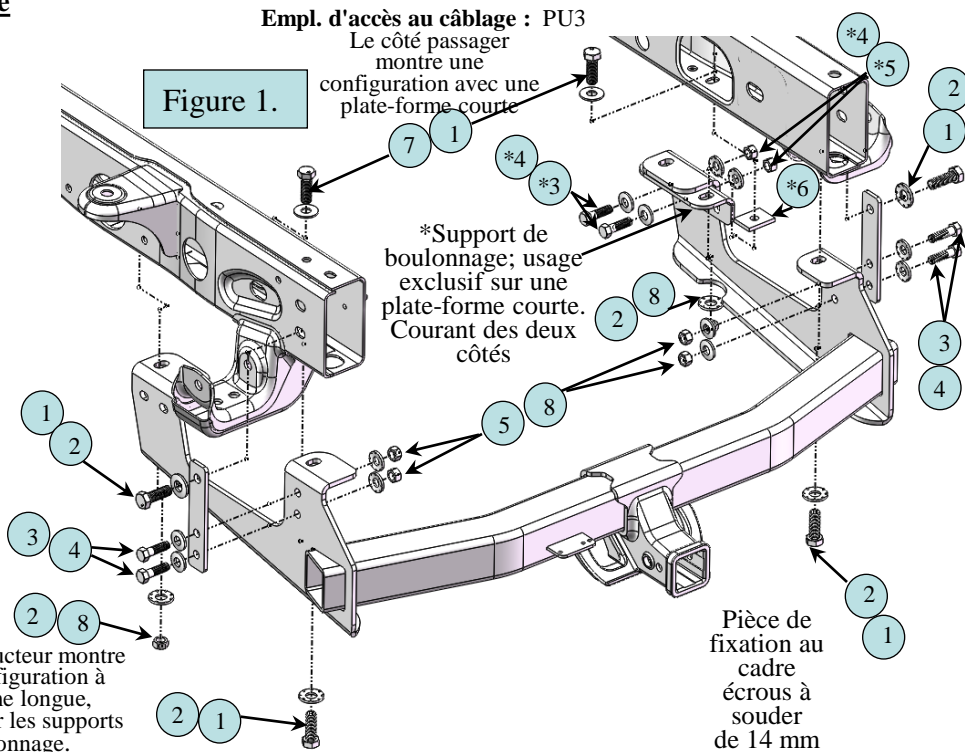


Pour de plus amples renseignements sur les camions à plate-forme courte, consulter la page suivante.

Le côté conducteur montre une configuration à plate-forme longue, ne pas utiliser les supports de boulonnage.

Empl. d'accès au câblage : PU3

Le côté passager montre une configuration avec une plate-forme courte



Pièce de fixation au cadre écrous à souder de 14 mm

1	Qté. (6)	Boulon hex., M14 x 2,0 x 45 mm CL10.9	5	Qté. (8)	Écrou hex., 1/2 po-13
2	Qté. (6)	Rondelle conique dentelée, 5/8 po (noire)	6	Qté. (2)	Bloc, 1-1/2 po x 2 po avec trou rond (plate-forme courte uniquement)
3	Qté. (8)	Boulon hex., 1/2 po-13 x 1-1/2 po cal. 5 (plate-forme courte uniquement)	7	Qté. (3)	Rondelle plate, 9/16 po
4	Qté. (16)	Rondelle conique dentelée, 1/2 po (dorée)	8	Qté. (2)	Écrou hex., M14 x 2.0

- Pour faciliter l'installation, déposer le pneu de secours qui se trouve sous la camionnette. Par ailleurs, retirer les boulons de 14 mm existants de l'extrémité de chacun des longerons. Remettre les boulons au propriétaire du véhicule. Si la camionnette dispose déjà d'un attelage, retirer aussi les boulons de parechoc.
- Sur les véhicules 2015 et plus récents qui ne sont pas équipés d'un attelage, vous devrez retirer un attelage de montage au parechoc de l'équipementier. (Voir la figure 3).
- Sur les camionnettes à plate-forme courte, retirer le boulon de 8 mm le plus à l'arrière fixant le bouclier thermique à la base du cadre du côté passager. Voir l'image 1 à la page suivante.
- Pour les camionnettes à plate-forme courte, fixer les supports de boulonnage fournis avec l'attelage aux supports latéraux conformément à l'image ci-dessus.
- Pour les camionnettes à plate-forme longue, jeter les supports de boulonnages ou les remettre au propriétaire du véhicule en lui expliquant qu'ils ne sont pas nécessaires pour les applications à plate-forme de 8 pi.
- Soulever l'attelage en place en localisant les fentes dans l'attelage par-dessus les écrous à souder existant sur le parechoc et sur l'extrémité des longerons.
- Pour les camionnettes à plate-forme courte en ce qui concerne la plaque en sandwich du bouclier thermique en plastique se trouvant sous le côté passager du véhicule. Dans certains cas, il pourrait être nécessaire de couper la plaque de jonction en plastique du bouclier thermique pour lui permettre de demeurer en place. Voir l'image à la page suivante.
- Installer les boulons de 14 mm fournis et les rondelles coniques dentelées dans les écrous à souder, comme illustré ci-dessus, puis serrer à 115 lb-pi (156 N*M).
- Sur les fixations avant, installer les boulons M14 et les rondelles plates fournis par le trou d'accès, à l'intérieur ou l'extérieur du cadre, et dans les fentes dans la base du cadre de la camionnette et l'attelage. Fixer les écrous et les rondelles coniques dentelées aux boulons avant situés des deux côtés, et serrer à 110 lb-pi (136 N*M).
- Installer les boulons M14 fournis dans le côté de chacun des longerons, à travers la barre fournie avec l'attelage, comme illustré ci-dessus, et visser à 115 lb-pi (156 N*M). Procéder également à l'installation des boulons de 1/2 po, des rondelles coniques et des écrous dans la barre fournie et le support latéral, comme illustré ci-dessus. Serrer tous les boulons de 1/2 po-13 cal. 5 à l'aide d'une clé dynamométrique à 75 lb-pi (102 N*M)
- Remettre le pneu de secours en place.

Nota : vérifier l'attelage fréquemment, en s'assurant que toutes les fixations et la boule sont serrées adéquatement. Si l'attelage est enlevé, boucher tous les trous percés dans le coffre ou la carrosserie afin de prévenir l'infiltration d'eau ou de gaz d'échappement. Un attelage ou une boule endommagés doivent être enlevés et remplacés. Observer les mesures de sécurité appropriées en travaillant sous le véhicule et porter des lunettes de protection. Ne jamais utiliser une torche pour découper un accès ou un trou de fixation.

Ce produit est conforme aux normes V-5 et SAE J684 de la V.E.S.C. (État de New York) concernant les spécifications en matière de sécurité des systèmes d'attelage.

Instructions d'installation

Camionnettes GMC Sierra/Chevrolet Silverado 2500 et 3500

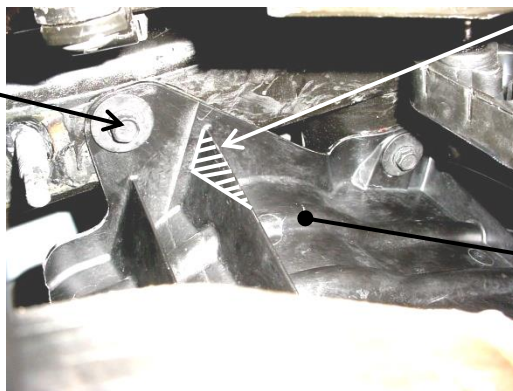
Numéros de pièces :

HD.

41950

Vue du dessous du longeron côté passager - bouclier en plastique du pneu de secours

Retirer ce boulon plate-forme courte. Laisser le bouclier en place entre le cadre et le support d'attelage.



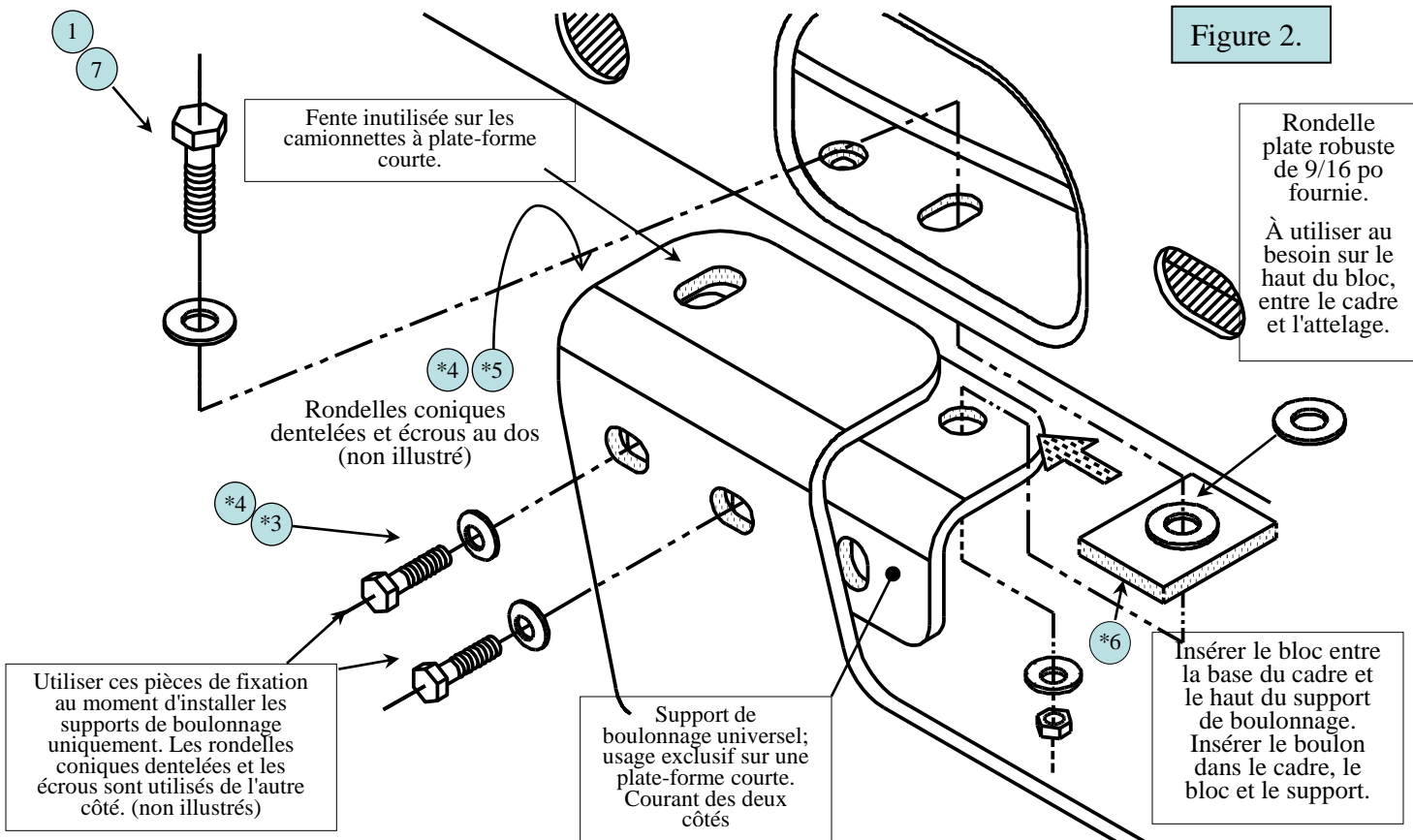
Au besoin, découper le plastique dans la zone indiquée sur les camionnettes à plate-forme courte

Image 1.

Bouclier en plastique du pneu de secours.

Vue amplifiée de la page précédente montrant en détail les supports de boulonnage pour les camionnettes à plate-forme courte **UNIQUEMENT.**

Figure 2.



Nota : vérifier l'attelage fréquemment, en s'assurant que toutes les fixations et la boule sont serrées adéquatement. Si l'attelage est enlevé, boucher tous les trous percés dans le coffre ou la carrosserie afin de prévenir l'infiltration d'eau ou de gaz d'échappement. Un attelage ou une boule endommagés doivent être enlevés et remplacés. Observer les mesures de sécurité appropriées en travaillant sous le véhicule et porter des lunettes de protection. Ne jamais utiliser une torche pour découper un accès ou un trou de fixation.

Ce produit est conforme aux normes V-5 et SAE J684 de la V.E.S.C. (État de New York) concernant les spécifications en matière de sécurité des systèmes d'attelage.

Instructions d'installation

Camionnettes GMC Sierra/Chevrolet Silverado 2500 et 3500

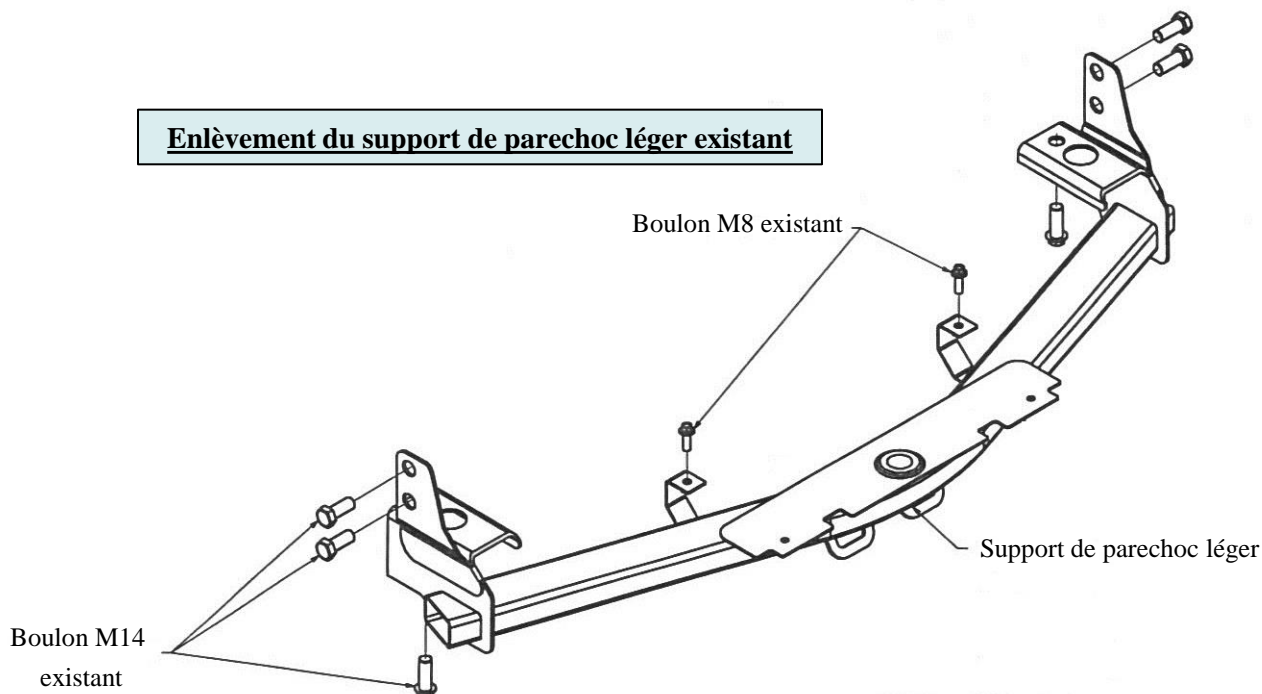
Numéros de pièces :

HD.

41950

Figure 3.

Enlèvement du support de parechoc léger existant



Nota : vérifier l'attelage fréquemment, en s'assurant que toutes les fixations et la boule sont serrées adéquatement. Si l'attelage est enlevé, boucher tous les trous percés dans le coffre ou la carrosserie afin de prévenir l'infiltration d'eau ou de gaz d'échappement. Un attelage ou une boule endommagés doivent être enlevés et remplacés. Observer les mesures de sécurité appropriées en travaillant sous le véhicule et porter des lunettes de protection. Ne jamais utiliser une torche pour découper un accès ou un trou de fixation.

Ce produit est conforme aux normes V-5 et SAE J684 de la V.E.S.C. (État de New York) concernant les spécifications en matière de sécurité des systèmes d'attelage.