

Installation Instructions

Part Numbers:

GMC Sierra/Chevrolet Silverado 2500 & 3500 HD Pickups.

41942

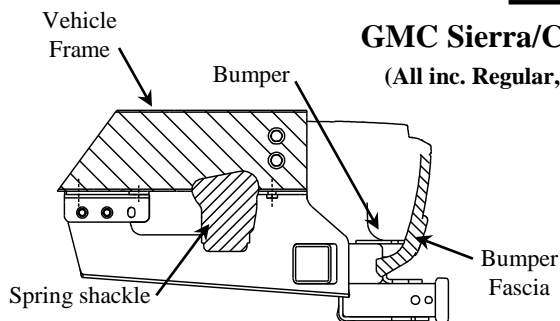
(All inc. Regular, Crew, Extended & Dually - 2 & 4WD Long & Short-bed)

96942

GMC Denali HD Crew-Cab Pickup.

Do Not Exceed Lower of Towing Vehicle Manufacturer's Rating or

Hitch type	Max Gross Trailer WT (LB)	Max Tongue WT (LB)
Weight Distributing	16,000 (7264 Kg)	1600 (726 Kg)
Weight Carrying Ball Mount	15,000 (6810 Kg)	1500 (681 Kg)



Hitch Shown In Proper Position

(Shown on short bed with bolt-on bracket)

Equipment Required:

Fastener Kit: 41942F

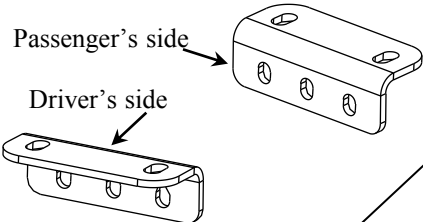
Wrenches: 13mm, 21mm, 22mm, 3/4", 7/8"

Drill Bits: None

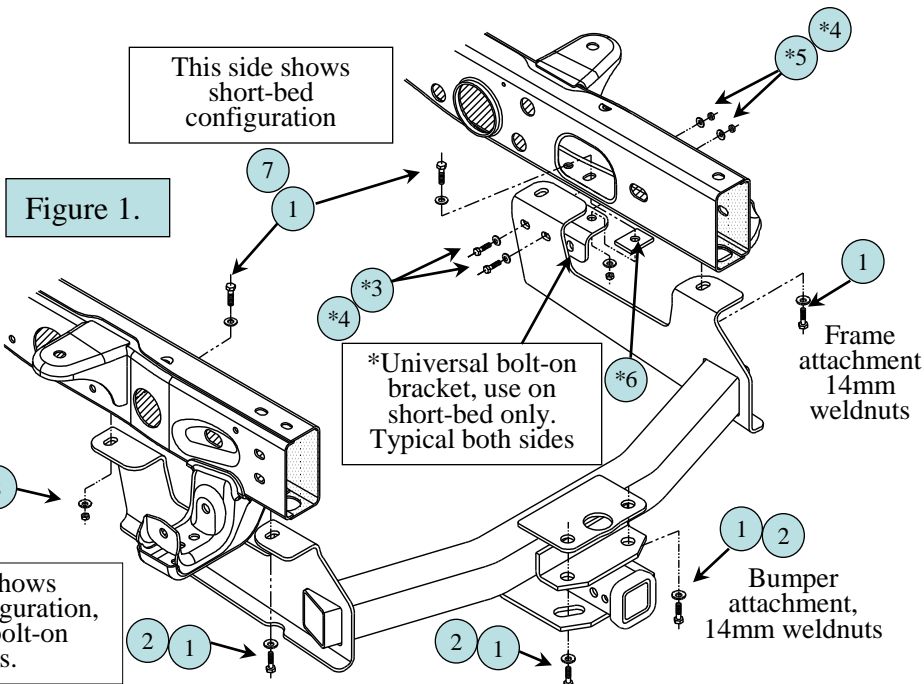
Other items: Plastic cutting tool, (short bed as needed. (heat shield))

Wiring Access Location: PU3

(2) Bolt-on brackets supplied. Use on short-bed trucks only. Same bracket just rotate for other side.



See next page for detail on short-bed trucks.



This side shows long-bed configuration, do not use bolt-on brackets.

1	Qty. (6)	Hex Bolt, M14 x 2.0 x 45mm CL10.9	5	Qty. (4)	Hex Nut, 1/2"-13
2	Qty. (6)	Conical Toothed Washer, 5/8" (black color)	6	Qty. (2)	Block, 1-1/2" x 2" with round hole (shortbed only)
3	Qty. (4)	Hex Bolt, 1/2"-13 x 1-1/2" Gr.5 (shortbed only)	7	Qty. (3)	Flat Washer, 9/16"
4	Qty.(8)	Conical Toothed Washer, 1/2" (gold color)	8	Qty. (2)	Hex Nut, M14 x 2.0

- Lower spare tire from underneath of truck for ease of installation. Also remove existing 14mm bolts from end of each truck frame rail. Return bolts to vehicle owner. If truck has existing hitch remove bumper bolts also.
- On short bed trucks, remove rearmost 8mm bolt holding plastic heat shield to bottom of frame on passenger's side. See picture 1. next page.
- For short bed trucks, attach bolt-on brackets supplied with hitch to hitch brackets as shown above. Torque to specs below.
- For long-bed trucks, discard bolt-on brackets or give to vehicle owner explaining that they are not needed for 8' bed applications.
- Raise hitch into position locating slots in hitch over existing weldnuts in truck bumper and end of truck frame rails.
- For short-bed trucks sandwich tab of plastic heat shield between hitch and frame underneath on passenger side of truck. In some cases it may be necessary to trim plastic gusset on heat shield to allow shield to stay in place. See picture next page.
- Install supplied 14mm bolts and conical toothed washers into existing weldnuts as shown above and torque to 115 Lb.-Ft. (156 N*M).
- On forward attachments install supplied M14 bolts and flat washers through access hole on inside or outside of frame and down through slots in bottom of truck frame and hitch. Attach nuts and conical toothed washers to forward bolts both sides and torque to 110 Lb.-Ft. (136 N*M).
- Raise spare tire back into place.

Tighten 1/2"-13 Gr.5 bolts with torque wrench to 75 Lb.-Ft. (102 N*M)

Note: check hitch frequently, making sure all fasteners and ball are properly tightened. If hitch is removed, plug all holes in trunk pan or other body panels to prevent entry of water and exhaust fumes. A hitch or ball which has been damaged should be removed and replaced. Observe safety precautions when working beneath a vehicle and wear eye protection. Do not cut access or attachment holes with a torch.

This product complies with safety specifications and requirements for connecting devices and towing systems of the state of New York, V.E.S.C. Regulation V-5 and SAE J684.

Installation Instructions

Part Numbers:

GMC Sierra/Chevrolet Silverado 2500 & 3500 HD Pickups.

41942

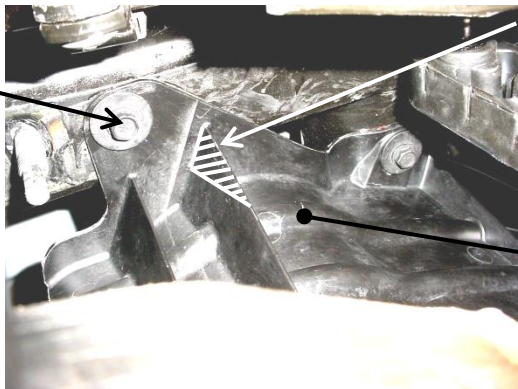
(All inc. Regular, Crew, Extended & Dually - 2 & 4WD Long & Short bed)

96942

GMC Denali HD Crew-Cab Pickup.

Looking up underneath passenger side frame rail, showing plastic spare tire shield

Remove this bolt short-bed. Leave shield in place between frame and hitch bracket.

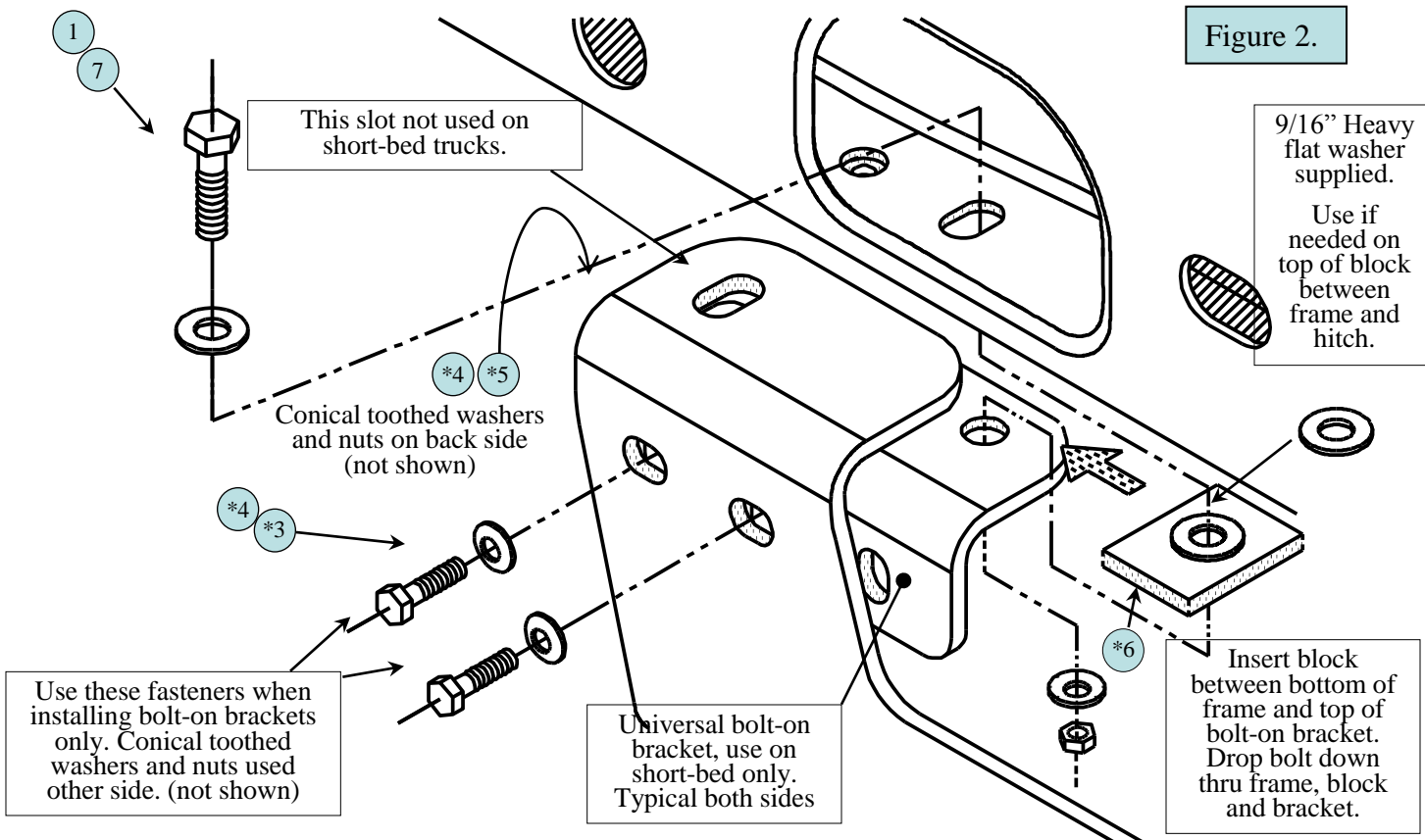


Trim plastic if needed in area shown on short bed trucks

Picture 1.

Plastic spare tire shield

Magnified view from previous page showing detail of bolt-on brackets for short-bed trucks ONLY.



Note: check hitch frequently, making sure all fasteners and ball are properly tightened. If hitch is removed, plug all holes in trunk pan or other body panels to prevent entry of water and exhaust fumes. A hitch or ball which has been damaged should be removed and replaced. Observe safety precautions when working beneath a vehicle and wear eye protection. Do not cut access or attachment holes with a torch.

This product complies with safety specifications and requirements for connecting devices and towing systems of the state of New York, V.E.S.C. Regulation V-5 and SAE J684.

Instructions d'installation

Numéros de pièce

Camionnettes GMC Sierra/Chevrolet Silverado 2500 et 3500 HD.

41942

(Tous incl. cabine rég., d'équipe, allongée et double - 2 et 4 RM caisse longue et courte)

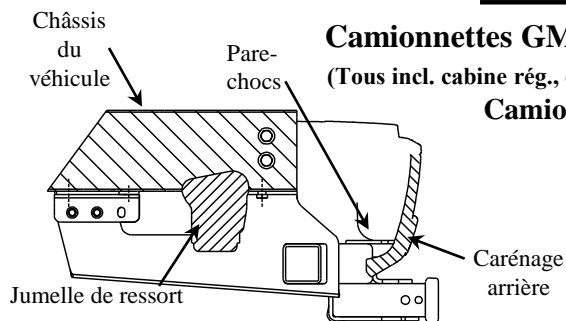
96942

Camionnette GMC Denali HD à cabine d'équipe.

Ne pas excéder les spécifications du fabricant du véhicule de remorquage, ou

Type d'attelage	Poids brut maximum de la remorque	Poids maximum de la barre
Distribution du poids	7 264 kg (16 000 lb)	7265 kg (1600 lb)
Attelage porteur à boule	6 810 kg (8 000 lb)	681 kg (800 lb)

Emplacement de l'accès au câblage : PU3



Attelage montré dans la bonne position

(montré sur caisse courte avec support boulonné)

Équipement requis

Jeu de fixation : 41942F

Clés : 13 mm, 21 mm, 22 mm, 3/4 po, 7/8 po

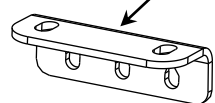
Mèches : Aucune

Autres articles : Outil pour couper le plastique, caisse courte au besoin. (bouclier thermique)

(2) Supports boulonnés compris. Sur caisse courte seulement. On tourne le même support pour l'autre côté.

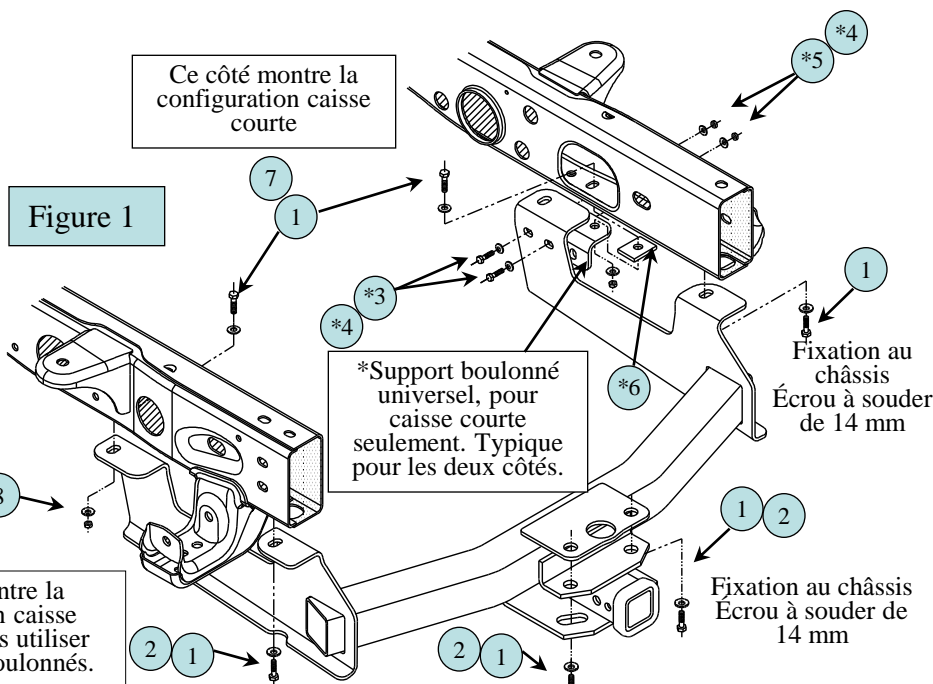
Côté passager

Côté conducteur



Voir page suivante pour les détails pour les camionnettes à caisse courte.

Ce côté montre la configuration caisse longue. Ne pas utiliser les supports boulonnés.



1	Qté (6)	Boulon hexagonal, M14 x 2.0 x 45 mm CL10.9	5	Qté (4)	Écrou hexagonal 1/2 po - 13
2	Qté (6)	Rondelle dentée conique, 5/8 po (noir seulement)	6	Qté (2)	Bloc, 1 1/2 po x 2 po avec trou rond (caisse courte seulement)
3	Qté (4)	Boulon hexagonal, 1/2 po - 13 x 1 1/2 po Gr.5 (caisse courte seulement)	7	Qté (3)	Rondelle plate 9/16 po
4	Qté (8)	Rondelle dentée conique, 1/2 po (doré)	8	Qté (2)	Écrou hexagonal M14 x 2.0

- Baisser le pneu de rechange en dessous du camion pour plus de facilité d'installation. Enlever aussi les boulons de 14 mm du bout de chaque longeron du châssis et les remettre au propriétaire du véhicule. Si le camion possède déjà un attelage, enlever aussi les boulons du pare-chocs.
- Sur les camions à caisse courte, enlever le dernier boulon de 8 mm tenant le bouclier thermique en plastique dans le bas du cadre côté passager. Voir figure 1 page suivante.
- Pour les camions à caisse courte, fixer les supports boulonnés compris aux supports de l'attelage ci-dessus. Serrer selon les spécifications ci-dessus.
- Pour les camions à caisse longue, jeter les supports boulonnés ou les remettre au propriétaire du véhicule et lui dire qu'ils ne sont pas nécessaires pour la caisse de 2,44 m (8 pi).
- Lever l'attelage en position en positionnant les fentes de l'attelage au-dessus des écrous à souder dans le pare-chocs et au bout des longerons du châssis du camion.
- Pour les camions à caisse courte, placer les pattes du bouclier thermique en plastiques entre l'attelage et le châssis en dessous du côté passager. Dans certains cas il peut être nécessaire de tailler le gousset du bouclier thermique en plastique pour qu'il reste en place. Voir figure 1 page suivante.
- Installer les boulons de 14 mm et les rondelles dentées coniques dans les écrous à souder comme ci-dessus et serrer selon 115 lb.-pi (156 N.m).
- Sur les fixations avant, installer les boulons de 14mm et les Rondelle plates à travers les trous d'accès à l'intérieur et l'extérieur du châssis et dans les fentes sous le châssis et l'attelage. Fixer les écrous et les rondelle dentée conique aux boulons avant de chaque côté et serrer selon 110 lb.-pi (136 N.m).
- Remonter le pneu de rechange à sa place.

Serrer les boulons 1/2 po-13 Gr.5 à l'aide d'une clé dynamométrique à 75 lb.-pi. (102 N.m).

Note : vérifier l'attelage souvent, en s'assurant que toutes les attaches et la boule sont solidement fixées. Si l'attelage est enlevé, boucher tous les trous dans le fond du coffre et autres panneaux de carrosserie pour empêcher que l'eau ou les gaz d'échappement ne pénètrent. Un attelage ou une boule endommagés doivent être enlevés et remplacés. Observer les consignes de sécurité en travaillant sous le véhicule et porter une protection auditive. Ne pas couper les trous d'accès ou de fixation à la torche.

Ce produit est conforme aux caractéristiques et exigences pour l'installation de dispositifs de fixation et de systèmes de remorquage dans l'État de New York, règlement V.E.S.C. V-5 et SAE J684.

Instructions d'installation

Camionnettes GMC Sierra/Chevrolet Silverado 2500 et 3500 HD.

(Tous incl. cabine rég., d'équipe, allongée et double - 2 et 4 RM caisse longue et courte)

Camionnette GMC Denali HD à cabine d'équipe.

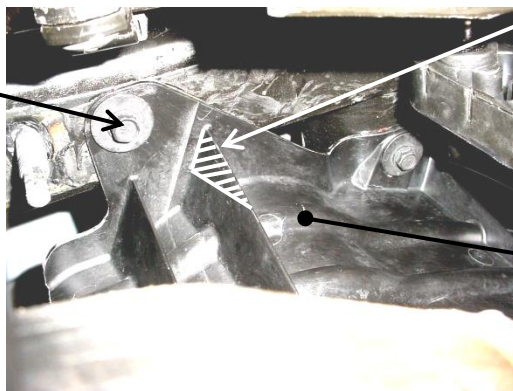
Numéros de pièce

41942

96942

Vue de dessous du longeron de châssis côté passager, montrant le bouclier en plastique du pneu de rechange

Enlever ce boulon sur les camions à caisse courte. Laisser le bouclier en place entre le châssis et le support de l'attelage.

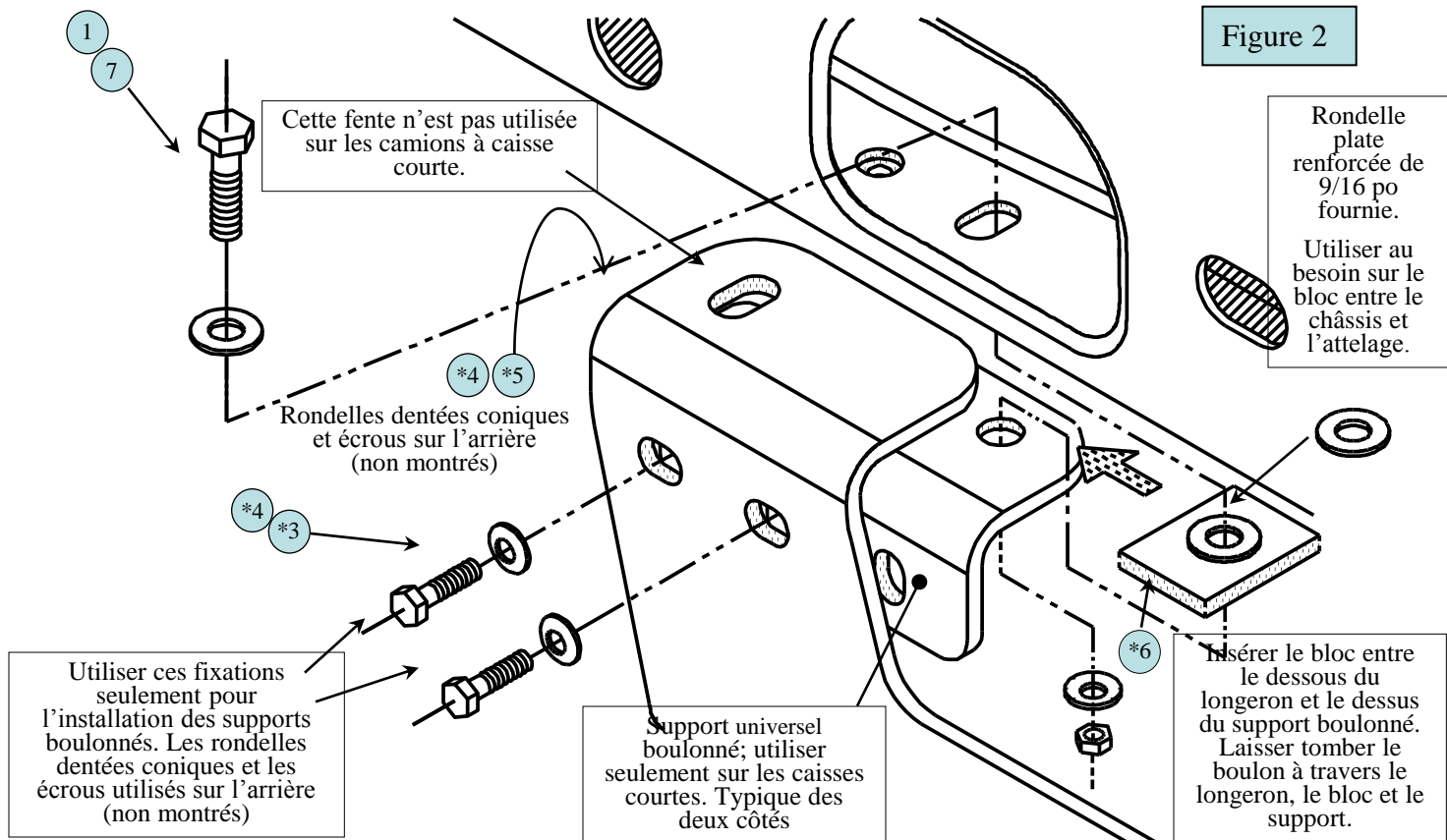


Tailler au besoin le plastique à l'endroit illustré pour les camions à caisse courte

Figure 1

Bouclier en plastique du pneu de rechange

Vue grossie de la page précédente montrant le détail des supports boulonnés pour les camions à caisse courte SEULEMENT.



Note : vérifier l'attelage souvent, en s'assurant que toutes les attaches et la boule sont solidement fixées. Si l'attelage est enlevé, boucher tous les trous dans le fond du coffre et autres panneaux de carrosserie pour empêcher que l'eau ou les gaz d'échappement ne pénètrent. Un attelage ou une boule endommagés doivent être enlevés et remplacés. Observer les consignes de sécurité en travaillant sous le véhicule et porter une protection oculaire. Ne pas couper les trous d'accès ou de fixation à la torche.

Ce produit est conforme aux caractéristiques et exigences pour l'installation de dispositifs de fixation et de systèmes de remorquage dans l'État de New York, règlement V.E.S.C. V-5 et SAE J684

Instrucciones de instalación

Números de partes:

Camionetas GMC Sierra/Chevrolet Silverado 2500 & 3500 HD. 41942

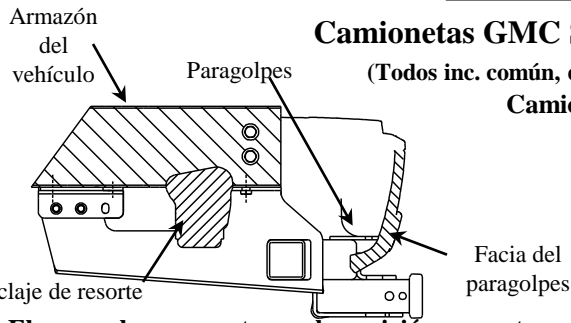
(Todos inc. común, doble, extendida y dual - 2 y 4WD Cama corta y larga)

Camioneta cabina doble GMC Denali HD. 96942

No supere el valor inferior de la clasificación del fabricante del vehículo remolcador o

Tipo de enganche	Peso máximo bruto del remolque (LB)	Peso máximo de la horquilla (LB)
Distribuidor de peso	16,000 (7264 Kg)	1600 (726 Kg)
Montaje de bola con carga de peso	15,000 (6810 Kg)	1500 (681 Kg)

Ubicación del acceso al cableado: PU3



El enganche se muestra en la posición correcta

(Indicado en cama corta con soporte con perno)

Equipamiento requerido:

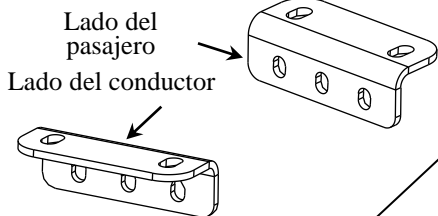
Kit de fijación: 41942F

Llaves: 13mm, 21mm, 22mm, 3/4", 7/8"

Brocas de taladro: Ninguna

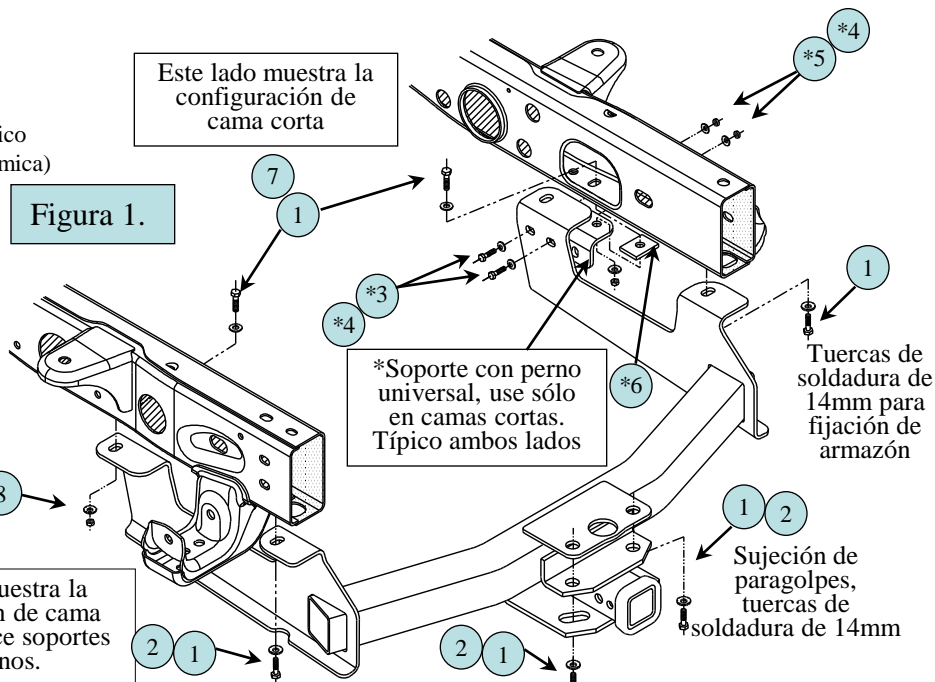
Otros elementos: Herramienta de corte de plástico (cama corta según sea necesario) (protección térmica)

(2) Soportes con perno provistos. Use sólo en camionetas con cama corta. El mismo soporte sólo gira hacia el otro lado.



Ver la página siguiente para detalles sobre camionetas con cama corta.

Figura 1.



Este lado muestra la configuración de cama corta, no utilice soportes con pernos.

1	Cant. (6)	Perno hexagonal, M14 x 2.0 x 45mm CL10.9	5	Cant. (4)	Tuerca hexagonal, 1/2"-13
2	Cant. (6)	Arandela cónica dentada, 5/8" (color negro)	6	Cant. (2)	Bloque, 1-1/2" x 2" con orificio redondo (sólo cama corta)
3	Cant. (4)	Perno hexagonal, 1/2"-13 x 1-1/2" Gr.5 (sólo cama corta)	7	Cant. (3)	Arandela plana de 9/16"
4	Cant. (8)	Arandela cónica dentada, 1/2" (color dorado)	8	Cant. (2)	Tuerca hexagonal, M14 x 2.0

- Baje el neumático de repuesto de la parte inferior de la camioneta para facilitar la instalación. También quite los pernos de 14mm del extremo de cada riel del armazón de la camioneta. Devuelva los pernos al propietario del vehículo. Si la camioneta cuenta con un enganche, también quite los pernos del paragolpes.
- En camionetas con cama corta, quite el perno trasero de 8mm que sostiene la protección térmica plástica a la parte inferior del armazón sobre el lado del pasajero. Vea la imagen 1 en la página siguiente.
- En camionetas con cama corta, sujete los soportes con perno provistos con el enganche para sujetar los soportes como se indica arriba. Torque según las especificaciones de abajo.
- Para camionetas con cama larga, descarte los soportes con perno o explique al propietario del vehículo que no se necesitan para las aplicaciones de cama de 8'.
- Eleve el enganche a su posición ubicando las ranuras del enganche sobre las tuercas de soldadura existentes en el paragolpes de la camioneta y en el extremo de los rieles del armazón de la camioneta.
- Para camionetas con cama corta, coloque la lengüeta de la protección térmica plástica entre el enganche y el armazón debajo del lado del pasajero de la camioneta. En algunos casos puede ser necesario recortar el pliegue plástico de la protección térmica para que ésta permanezca en su lugar. Vea la imagen en la página siguiente.
- Instale los pernos de 14mm provistos y las arandelas cónicas dentadas dentro de las tuercas de soldadura como se indica arriba y según 115 Lb.-pie (156 N*M).
- En las sujeciones delanteras instale los pernos de M14 y las arandelas planas suministrados a través del orificio de acceso dentro o fuera del armazón y hacia abajo a través de las ranuras de la parte inferior del armazón y enganche de la camioneta. Sujete las tuercas a los pernos y las arandelas cónica dentada delanteros sobre ambos lados y las tuercas tensiométricas y pernos métricos instalados en el paso anterior según 110 Lb.-pie (136 N*M).
- Vuelva a colocar el neumático de repuesto en su lugar.

Ajuste los pernos de 1/2"-13 Gr.5 con una llave de torque a 75 Lb.-pie. (102 N*M)

Nota: verifique el enganche frecuentemente y asegúrese de que todas las fijaciones y la bola se encuentren ajustadas de manera adecuada. Si retira el enganche, tape todos los orificios de la bandeja del maletero u otros paneles de la carrocería para prevenir el ingreso de agua y humos de escape. Deben retirarse y reemplazarse los enganches y bolas que se hayan dañado. Cumpla con las precauciones de seguridad cuando trabaje debajo de un vehículo y use protección ocular. No realice orificios de acceso o unión con un soplete.

Este producto cumple con las especificaciones y requerimientos de seguridad para conectar dispositivos y sistemas de remolque del estado de Nueva York, V.E.S.C. Regulación V-5 y SAE J684.

Instrucciones de instalación

Números de piezas:

Camionetas GMC Sierra/Chevrolet Silverado 2500 & 3500 HD.

41942

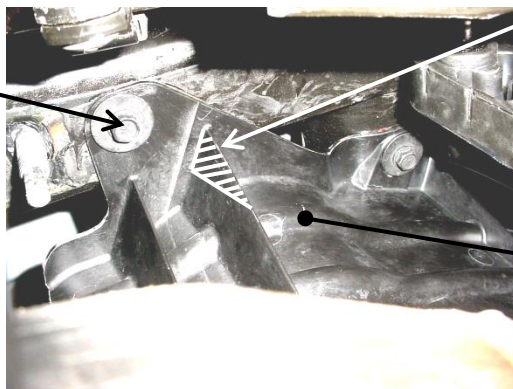
(Todos inc. común, doble, extendida y dual - 2 y 4WD Cama corta y larga)

96942

Camioneta cabina doble GMC Denali HD.

Visión por debajo del riel del armazón del lado del pasajero, indicando la protección plástica del neumático de repuesto

Quite este perno de cama corta. Deje la protección en su lugar entre el armazón y el soporte del enganche.

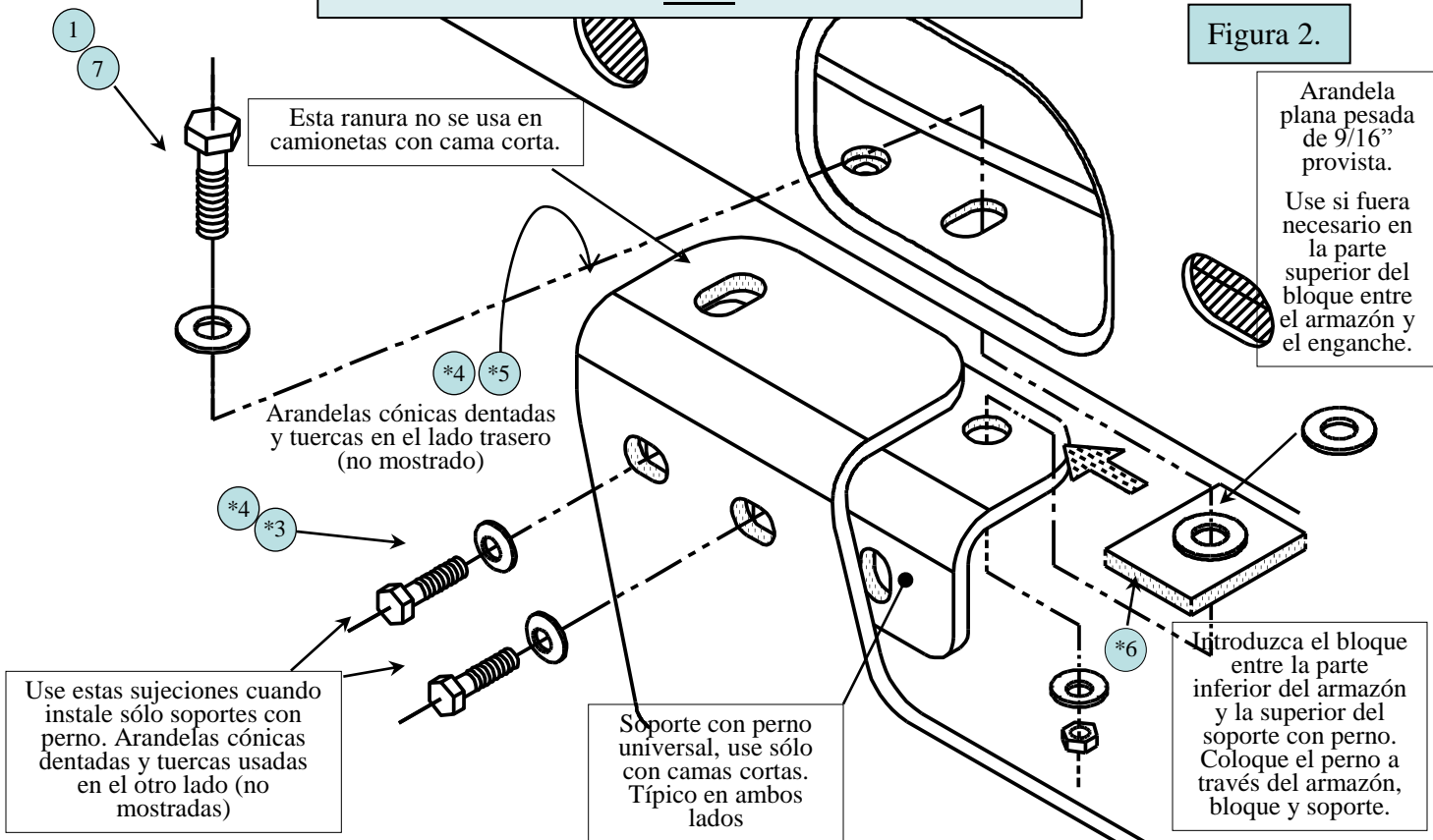


Recorte el plástico si se necesita en el área indicada en las camionetas con cama corta

Imagen 1.

Protección plástica del neumático de repuesto

Visión aumentada de la página previa indicando detalle de los soportes con perno SÓLO para camionetas con cama corta.



Ajuste los pernos de 1/2"-13 Gr.5 con una llave de torque a 75 Lb.-pie. (102 N*M) Ajuste los pernos M14 x 2.0 CL10.9 a 115 Lb.-pie. (156 N*M).

Nota: verifique el enganche frecuentemente y asegúrese de que todas las fijaciones y la bola se encuentren ajustadas de manera adecuada. Si retira el enganche, tape todos los orificios de la bandeja del maletero u otros paneles de la carrocería para prevenir el ingreso de agua y humos de escape. Deben retirarse y reemplazarse los enganches y bolas que se hayan dañado. Cumpla con las precauciones de seguridad cuando trabaje debajo de un vehículo y use protección ocular. No realice orificios de acceso o unión con un soplete.

Este producto cumple con las especificaciones y requerimientos de seguridad para conectar dispositivos y sistemas de remolque del estado de Nueva York, V.E.S.C. Regulación V-5 y SAE J684.