

Installation Instructions

CHEVROLET SILVERADO PICKUP GMC SIERRA PICKUP

Part Numbers:

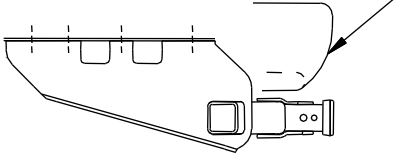
41932

81587

96932

VEHICLES W/ AMBER TURN SIGNALS AND FACTORY BUMPER

NOTE!-FACTORY INSTALLED STEEL STEP BUMPER AND BRACKETS MUST BE USED IN CONJUNCTION WITH HITCH.



Hitch Shown In Proper Position

Equipment Required:

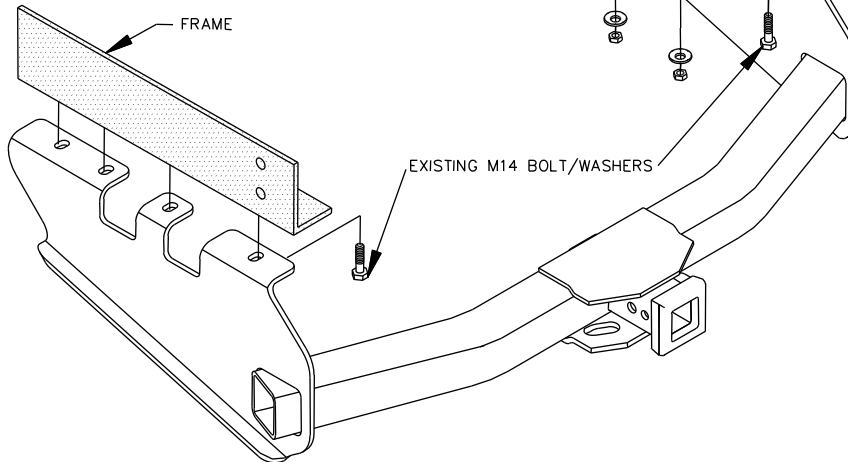
Fastener Kit: 41932N

Wrenches: 7/8", 21mm

Drill Bits: NONE

NOTE!-FACTORY INSTALLED STEEL STEP BUMPER AND BRACKETS MUST BE USED IN CONJUNCTION WITH HITCH.

NOTE: ALL FASTENERS TYPICAL BOTH SIDES OF VEHICLE



Do Not Exceed Lower of Towing Vehicle Manufacturer's Rating or

Hitch type	Max Gross Trailer WT (LB)	Max Tongue WT (LB)
Weight Distributing	14,000 (6356 Kg)	1400 (636 Kg)
Weight Carrying Ball Mount	12,000 (5448 Kg)	1200 (545 Kg)

Wiring Access Location: PU3

①	Qty. (6)	1/2"-13 X 1-3/4" GR 5 CARRIAGE BOLT	④	Qty. (6)	HEX NUT
②	Qty. (2)	1/4" X 1-1/2" X 3" BLOCK	⑤	Qty. (4)	1/4" X 1-1/2" X 2" BLOCK
③	Qty. (6)	CONICAL TOOTHED WASHER			

1. Remove existing M14 bolts from end of each frame rail.
2. Lift receiver into position, locating rearmost slots in receiver under existing weldnuts in vehicle frame.
3. Reinstall existing M14 bolts through receiver and frame into existing weldnuts.
4. Install remaining fasteners as shown.

Tighten all M14 fasteners with torque wrench to 115 Lb.-Ft. (156 N*M)

Tighten all 1/2" GR 5 fasteners with torque wrench to 75 Lb.-Ft. (156 N*M)

Note: check hitch frequently, making sure all fasteners and ball are properly tightened. If hitch is removed, plug all holes in trunk pan or other body panels to prevent entry of water and exhaust fumes. A hitch or ball which has been damaged should be removed and replaced. Observe safety precautions when working beneath a vehicle and wear eye protection. Do not cut access or attachment holes with a torch.

This product complies with safety specifications and requirements for connecting devices and towing systems of the state of New York, V.E.S.C. Regulation V-5 and SAE J684.

Instrucciones de instalación

CHEVROLET SILVERADO TIPO PICKUP

GMC SIERRA TIPO PICKUP

Números de partes:

41932

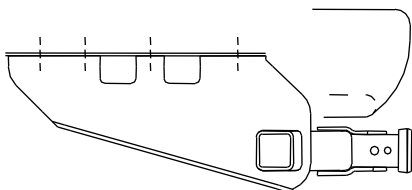
81587

96932

VEHÍCULOS CON DIRECCIONALES ÁMBAR Y PARACHOQUES
DE FÁBRICA

No supere el valor inferior entre la calificación
del fabricante del vehículo del remolque o

Tipo de enganche	Peso bruto máximo del remolque (LB)	Peso máximo en la horquilla (LB)
Distribuidor de peso	14,000 (6356 Kg)	1400 (636 Kg)
Carga de peso Montaje de bola	12,000 (5448 Kg)	1200 (545 Kg)



El enganche se muestra en la posición correcta

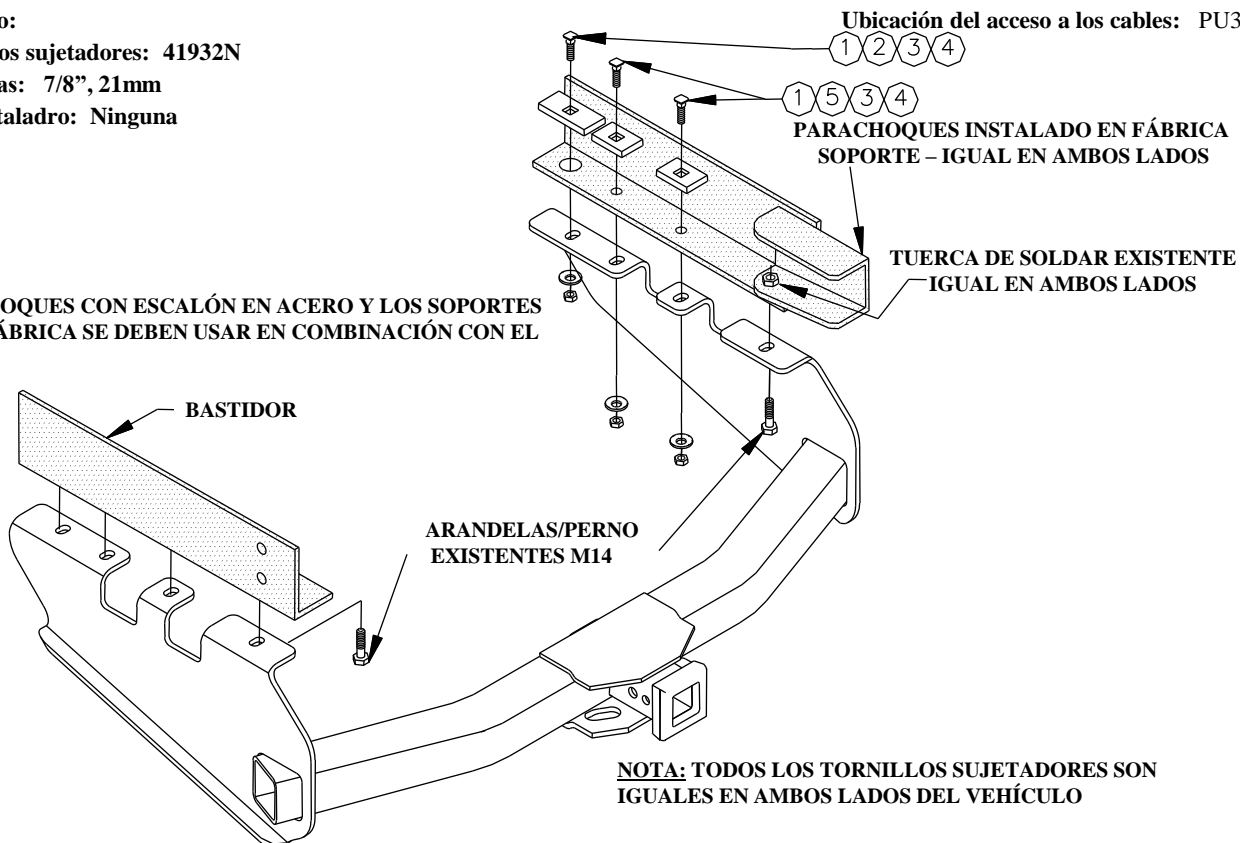
Equipo necesario:

Kit de tornillos sujetadores: 41932N

Llaves inglesas: 7/8", 21mm

Brocas para taladro: Ninguna

NOTA: EL PARACHOQUES CON ESCALÓN EN ACERO Y LOS SOPORTES INSTALADOS EN FÁBRICA SE DEBEN USAR EN COMBINACIÓN CON EL ENGANCHE.



NOTA: TODOS LOS TORNILLOS SUJETADORES SON IGUALES EN AMBOS LADOS DEL VEHÍCULO

①	Qty. (6)	PERNO DE CARRUAJE 1/2"-13 X 1-3/4" GR 5	④	Qty. (6)	TUERCA HEXAGONAL
②	Qty. (2)	BLOQUE 1/4" X 1-1/2" X 3"	⑤	Qty. (4)	BLOQUE 1/4" X 1-1/2" X 2"
③	Qty. (6)	ARANDELA CÓNICA DENTADA			

1. Retire los pernos M14 existentes del extremo de cada larguero del bastidor.
2. Levante el receptor a su posición, localizando las ranuras más posteriores en el receptor debajo de las tuercas de soldar existentes en el bastidor del vehículo.
3. Vuelva a instalar los pernos M14 existentes a través del receptor y el bastidor en las tuercas de soldar existentes.
4. Instale los tornillos sujetadores restantes como se muestra.

Apriete todos los tornillos sujetadores M14 con una llave de torsión a 115 Lb.-pies. (156 N*M)

Apriete todos los tornillos sujetadores 1/2" GR 5 con una llave de torsión a 75 Lb.-pies. (102 M*N)

Nota: Revise el enganche con frecuencia, verificando que todos los tornillos sujetadores y la bola estén correctamente apretados. Si se quita el enganche tape todos los orificios en el colector del baúl u otros paneles de la carrocería para evitar la entrada del agua y los gases del escape. Se debe retirar y reemplazar un enganche o bola que se haya dañado. Observe las precauciones de seguridad al trabajar por debajo del vehículo y use protección visual. No corte los orificios de acceso o de accesorios con soplete. Este producto cumple con las especificaciones y requisitos de seguridad para conectar dispositivos y sistemas de remolque del estado de Nueva York. V.E.S.C. Regulación V-5 y SAE J684

Guide d'installation

CHEVROLET SILVERADO PICKUP

GMC SIERRA PICKUP

Numéros de Pièces:

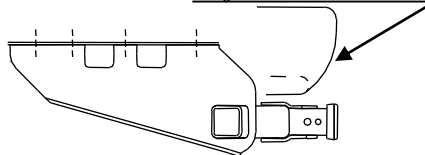
41932

81587

96932

VÉHICULES AVEC CLIGNOTANTS ORANGES ET PARE-CHOC D'USINE

Attention! Pare-chocs en acier et supports installés en usine à utiliser en conjonction avec la barre de remorquage.



Barre de remorquage illustrée dans la bonne position

Outils requis:

Jeu d'attaches: 41932N

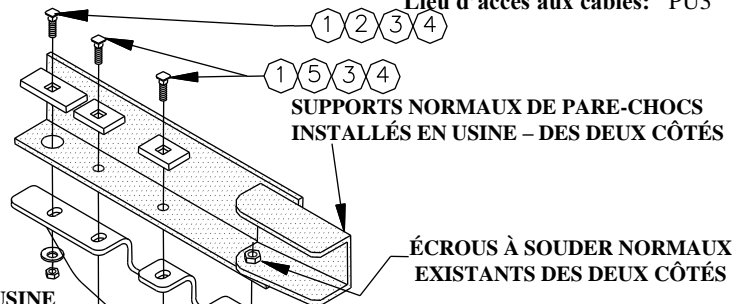
Clés de serrage: 7/8 po, 21mm

Mèches: AUCUNE

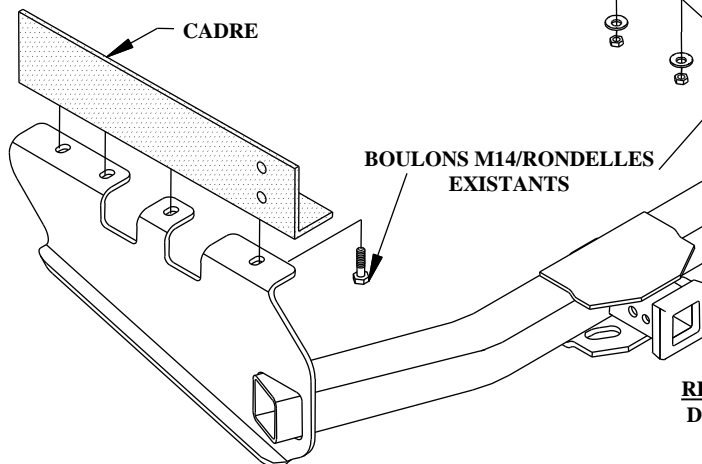
Ne pas dépasser les limites inférieures du constructeur du véhicule, ou

Type de barre de remorquage	Poids brut maximal de la remorque(LB)	Poids maximal de la flèche d'attelage (LB)
Répartition du poids	14,000 (6356 Kg)	1400 (636 Kg)
Poids portant le montant de la boule	12,000 (5448 Kg)	1200 (545 Kg)

Lieu d'accès aux câbles: PU3



ATTENTION! PARE-CHOC EN ACIER ET SUPPORTS INSTALLÉS EN USINE À UTILISER EN CONJONCTION AVEC LA BARRE DE REMORQUAGE



REMARQUE: TOUTES LES PIÈCES NORMALES DE FIXATION DES DEUX CÔTÉS DU VÉHICULE

①	Qté. (6)	BOULON DE CARROSSERIE GR 5 ½ -13 X 1-3/4 (po.)	④	Qté. (6)	ÉCROU HEXAGONAL
②	Qté. (2)	PASTILLE DE BLOCAGE ¼ X 1-1/2 X 3(po.)	⑤	Qté. (4)	PASTILLE DE BLOCAGE ¼ X 1-1/2 X 2 (po.)
③	Qté. (6)	RONDELLE DENTÉE CONIQUE			

- Retirer les boulons M14 existants du bout de chaque longeron de cadre de châssis.
- Soulever la cheville en position, en plaçant les fentes les plus à l'arrière dans la cheville sous les écrous soudés existants dans le cadre du véhicule.
- Réinstaller les boulons M14 existants à travers la cheville et le cadre dans les écrous soudés existants.
- Installer les restes des pièces de fixation comme illustré.

Serrer toutes les pièces de fixation M14 à l'aide d'une clé dynamométrique à 115 Lb-Pi . (156 N*M)

Serrer toutes les pièces de fixation GR 5 ½ po à l'aide d'une clé dynamométrique à 75 Lb.-Pi. (102 N*M)

Remarque: vérifier souvent la barre de remorquage, en s'assurant que toutes les pièces de fixation et la boule sont bien serrées. Si la barre de remorquage est retirée, obturer tous les trous de la surface du coffre et de la carrosserie pour empêcher des infiltrations d'eau et de gaz d'échappement. Une barre de remorquage ou une boule endommagée doit être retirée et remplacée. Suivre les consignes de sécurité lors de travaux en dessous d'un véhicule et porter des protections pour les yeux. Ne pas découper les trous d'accès ou d'attache à l'aide d'un chalumeau.

Ce produit respecte les spécifications et les conditions d'attelage d'éléments et de systèmes de remorquages de l'état de New York, V.E.S.C. Régulation V-5 et SAE J684.