

# Instruções de Instalação

Número de peça:

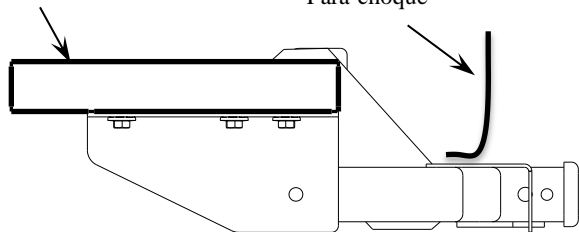
75914

84914

Trilho da Armação

Para-choque

## Toyota Hilux SW4



**Não Exceder o Valor Menor, entre a Classificação de Reboque do Veículo ou**

Tipo de engate	Peso Bruto Max Trailer WT (LB)	Peso Max Lingueta WT (LB)
Peso Carregado pela Esfera de Suporte	<b>2205 (1000 Kg)</b>	<b>331 (150 Kg)</b>

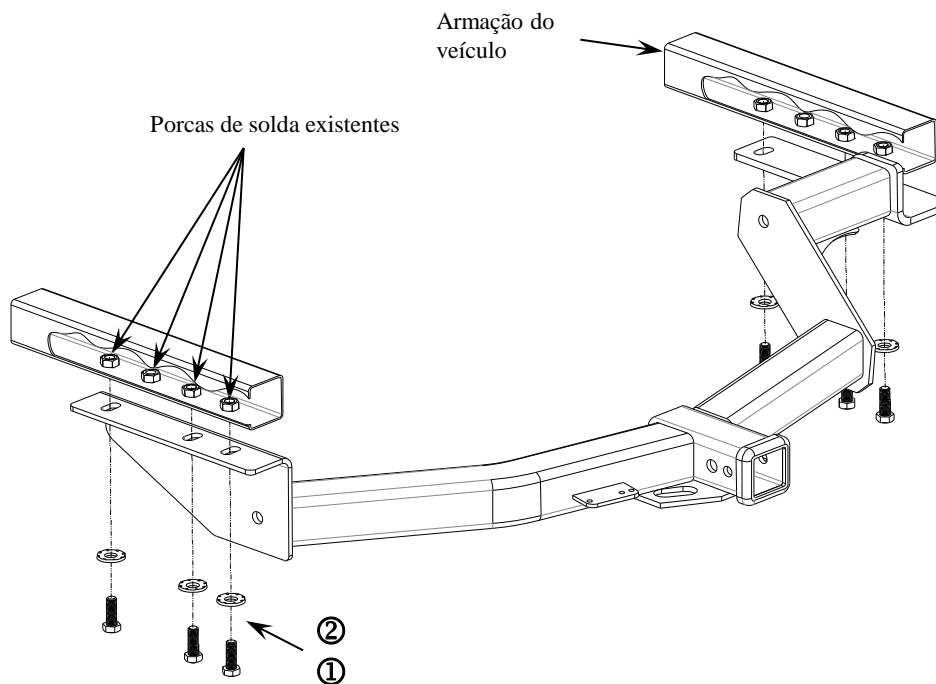
**Engate Ilustrado na Posição  
Apropriada**

Local de acesso de fiação: SUV3

### Equipamento Exigido:

Kit de Fixadores: 75914F

Chaves: 19mm



**Obs: Todos Fixadores Típicos em Ambos os Lados do Veículo**

① Qtd. (6) Parafuso Sextavado, M12 x 1,25 x 35mm CL 8.8

② Qtd. (6) Arruela Cônica Dentada, 1/2"



1. Remover o gancho de engate (ilustrado acima) de cada lado da armação do veículo e devolver ao proprietário do veículo.
2. Levante o engate e alinhe os dois orifícios traseiros mais avançados em cada braçadeira lateral com os dois orifícios traseiros mais avançados em cada lado da armação do veículo. Instalar os parafusos fornecidos e arruelas cônicas.
3. Aperte todos fixadores com as especificações corretas segundo ilustrado acima.

Aperte todos fixadores M12 x 1,25 CL 10,9 com chave de torque com 130 Lb.-Ft. (176 N\*M)

Obs: verifique o engate frequentemente, certificando-se que todos os fixadores e esfera estão devidamente apertados. Se o engate for removido, tampe todos os furos no porta-malas ou em outros painéis da carroceria para evitar a entrada de água ou fumaça de escapamento. Um engate ou esfera que foi danificado deve ser removido e substituído. Observe as precauções de segurança ao trabalhar embaixo de um veículo e use protetor ocular. Não faça furos de acesso e fixação com maçarico.

Este produto atende as especificações e exigências de segurança para aparelhos de conexão e guincho no Estado de New York, V.E.S.C. Regulamento V-5 e SAE J684.

# Instrucciones de instalación

Números de partes:

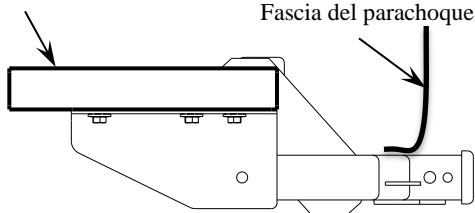
**75914**

**84914**

Larguero del bastidor

Fascia del parachoques

## Toyota Hilux SW4



No supere el valor inferior entre la calificación del fabricante del vehículo de remolque o

Tipo de enganche	Peso máximo bruto del remolque (LB)	Peso máximo de la horquilla (LB)
Carga de peso Montaje de la esfera	<b>2205 (1000 Kg)</b>	<b>331 (150 Kg)</b>

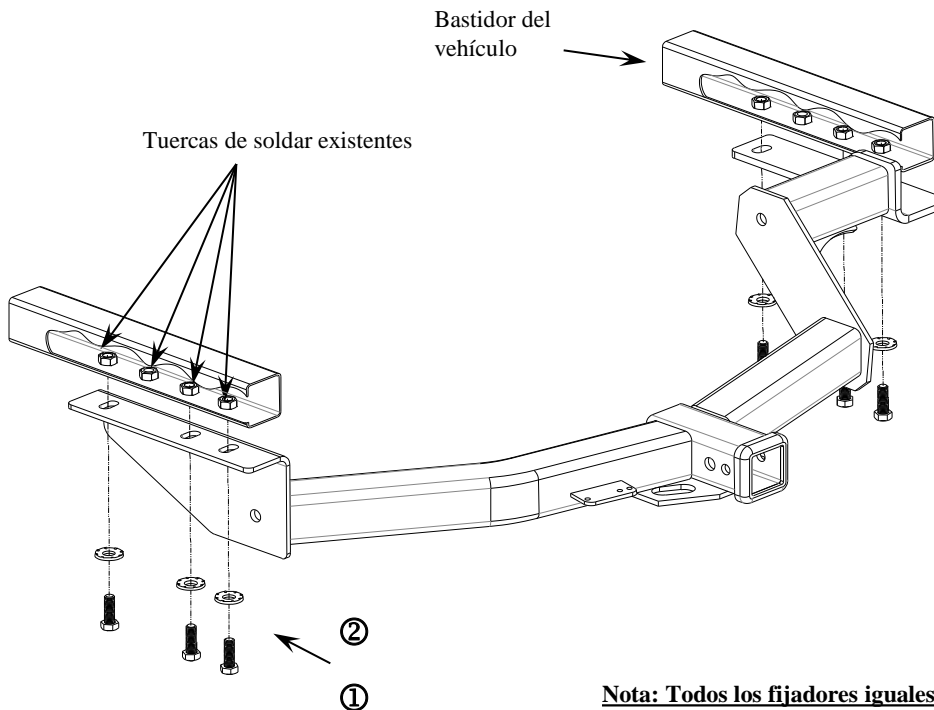
**El enganche se muestra en la posición correcta**

Ubicación del acceso al cableado: SUV3

**Equipo necesario:**

Kit de tornillos: 75914F

Llaves: 19 mm



**Nota: Todos los fijadores iguales en ambos lados del vehículo**

①	Cant. (6)	Perno hexagonal, M12 x 1.25 x 35 mm CL 8.8	②	Cant. (6)	Arandela cónica dentada, 1/2"
---	-----------	--	---	-----------	-------------------------------



1. Retire el gancho de remolque (ver imagen arriba) de cada lado del bastidor del vehículo y devuelva al propietario del vehículo.
2. Levante el enganche hacia arriba y alinee los dos orificios más posteriores de cada soporte lateral con los dos orificios más posteriores de cada lado del bastidor del vehículo. Instale los pernos y las arandelas cónicas que se suministran.
3. Apriete todos los fijadores según las siguientes especificaciones de torsión.

Apriete todos los fijadores M12 x 1.25 CL 8.8 con una llave de torsión a 76 Lb.-pies (103 N\*M)

Nota: Revise el enganche con frecuencia, verificando que todos los tornillos y la esfera estén correctamente apretados. Si se quita el enganche tape todos los orificios en el colector del baúl u otros paneles de la carrocería para evitar la entrada del agua y los gases del escape. Se debe retirar y reemplazar un enganche o esfera que se hayan dañado. Observe las precauciones de seguridad al trabajar por debajo del vehículo y use protección visual. No corte los orificios de acceso o accesorios con soplete.

Este producto cumple con las especificaciones y requisitos de seguridad para conectar dispositivos y sistemas de remolque del estado de Nueva York, V.E.S.C. Regulación V-5 y SAE J684.

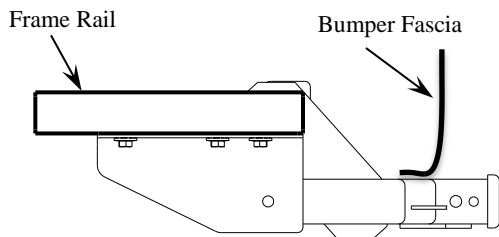
# Installation Instructions

Part Numbers:

**75914**

**84914**

## Toyota Hilux SW4



**Do Not Exceed Lower of Towing Vehicle  
Manufacturer's Rating or**

Hitch type	Max Gross Trailer WT (LB)	Max Tongue WT (LB)
Weight Carrying Ball Mount	<b>2205 (1000 Kg)</b>	<b>331 (150 Kg)</b>

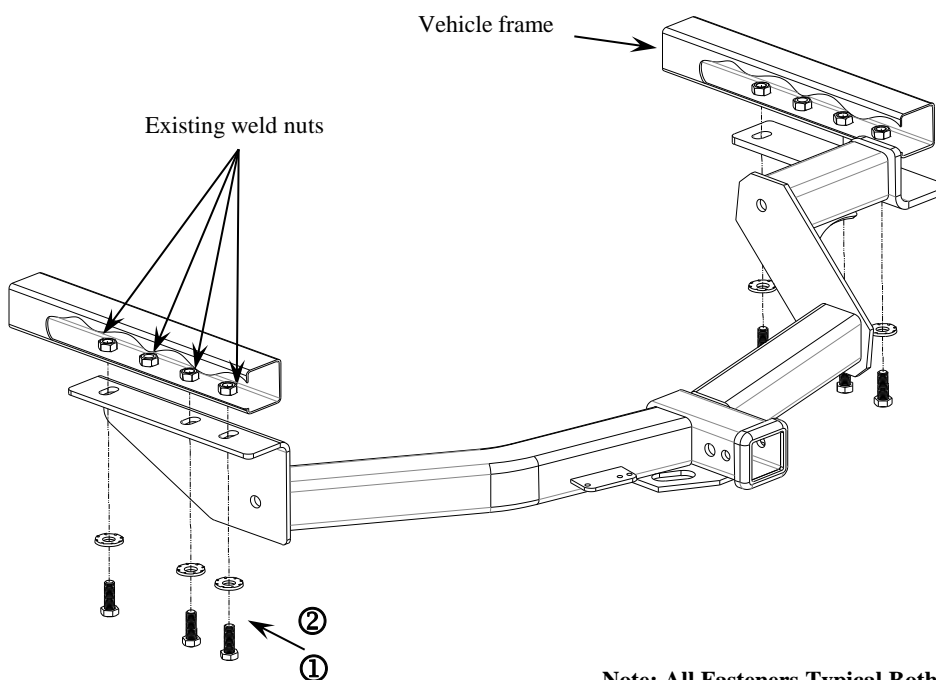
### Hitch Shown In Proper Position

**Wiring Access Location: SUV3**

### Equipment Required:

**Fastener Kit: 75914F**

**Wrenches: 19mm**



**Note: All Fasteners Typical Both Sides of Vehicle**

①	Qty. (6)	Hex Bolt, M12 x 1.25 x 35mm CL 8.8	②	Qty. (6)	Conical Toothed Washer, 1/2"
---	----------	------------------------------------	---	----------	------------------------------



1. Remove the tow hook (shown above) from each side of vehicle frame and return to vehicle owner.
2. Raise the hitch up and line up the two rearmost holes on each side bracket with the two rearmost holes on each side of vehicle frame. Install the supplied bolts and conical washers.
3. Torque all fasteners to correct torque specifications shown below.

Tighten all M12 x 1.25 CL 8.8 fasteners with torque wrench to 76 Lb.-Ft. (103 N\*M)

Note: Check hitch frequently, making sure all fasteners and ball are properly tightened. If hitch is removed, plug all holes in trunk pan or other body panels to prevent entry of water and exhaust fumes. A hitch or ball which has been damaged should be removed and replaced. Observe safety precautions when working beneath a vehicle and wear eye protection. Do not cut access or attachment holes with a torch.

This product complies with safety specifications and requirements for connecting devices and towing systems of the state of New York, V.E.S.C. Regulation V-5 and SAE J684.