



Installation Instructions

PART NUMBERS: 76050, 84050, CQT76050



Scan for safe towing tip, or visit <http://www.cequentgroup.com/gr-product.aspx>

WARNING

To prevent **SERIOUS INJURY, DEATH or PROPERTY DAMAGE:**

- **ALWAYS read, understand and follow warnings and instructions for your hitch BEFORE installation. Keep for future reference.**
- **DO NOT cut, weld or modify this receiver.**
- **CHECK all fasteners are tight and your hitch is securely mounted to your vehicle periodically.**
- **ALWAYS read, understand and follow all warnings and instructions for your vehicle and for other accessories you will use with your hitch BEFORE use.**
- **LOAD the trailer heavier in front.**
- **DO NOT exceed lower of towing vehicle manufacturer's rating or:**

Hitch Type	Max Gross Trailer Weight	Max Tongue Weight
Weight Carrying	5000 lb. (2270 kg)	500 lb. (227 kg)
Weight Distributing	DO NOT USE WITH	SPRING BARS

- **ALWAYS wear your seatbelt.**
- **SLOW DOWN when towing, NEVER exceed any posted speed limit.**
- **If EXCESS SWAY occurs, take your foot off the gas pedal and hold the steering wheel as steady as possible. DO NOT apply your brakes and DO NOT speed up.**

LIMITED LIFETIME WARRANTY

1. **Limited Lifetime Warranty ("Warranty").** Cequent Performance Products, Inc. ("We", "Us" or "Our") warrants to the original consumer purchaser only ("You" or "Your") that the product will be free from material defects in both material and workmanship, ordinary wear and tear excepted. The Warranty is valid only if (a) the products are returned to Us for inspection and testing; (b) Our inspection discloses to Our satisfaction that any alleged nonconformance are material and have not been caused by misuse, neglect, wear and tear, improper installation, unsuitable storage, improper repair, alteration, or accident; and (c) the products were installed, maintained and used in accordance with Our instructions. THE WARRANTY IS MADE IN LIEU OF ALL OTHER WARRANTIES, EXPRESS OR IMPLIED (OTHER THAN THE WARRANTY OF TITLE AS PROVIDED BY THE UNIFORM COMMERCIAL CODE IN EFFECT IN MICHIGAN), INCLUDING WITHOUT LIMITATION, ANY WARRANTIES OF MERCHANTABILITY OR FITNESS FOR A PARTICULAR PURPOSE, SAID WARRANTIES BEING EXPRESSLY DISCLAIMED.
2. **Obligations of Purchaser.** To make a Warranty claim, contact Us at our principal address of 47912 Halyard Drive, Suite 100, Plymouth, MI 48170, 1-800-632-3290, identify the product by model number, and follow the claim instructions that will be provided. Any returned product that is replaced by Us becomes our property. You may be responsible for return shipping costs. Please retain your purchase receipt to verify date of purchase and that You are the original consumer purchaser. The product and the purchase receipt must be provided to Us in order to process Your Warranty claim.
3. **Exclusive Remedy.** Product replacement is Your sole and exclusive remedy under this Warranty. We shall not be liable for service or labor charges incurred in removing or replacing a product. IN NO EVENT WILL WE BE RESPONSIBLE FOR ANY INDIRECT, SPECIAL, CONSEQUENTIAL OR PUNITIVE DAMAGES.
4. **Assumption of Risk.** You acknowledge and agree that any use of the product for any purpose other than the specified use(s) stated in the product instructions is at Your own risk.
5. **Governing Law.** This Warranty gives You specific legal rights, and You also may have other rights which vary from state to state. This Warranty is governed by the laws of the State of Michigan, without regard to rules pertaining to conflicts of law. The state courts located in Oakland County, Michigan shall have exclusive jurisdiction for any disputes relating to this Warranty.

Rev 9/2014



Installation Instructions

PART NUMBERS: 76050, 84050, CQT76050

Applications:

Years	Make	Models
-------	------	--------

2014-Current*	Ram	Promaster
---------------	-----	-----------

*Visit our website for the most up to date information regarding application years and trim levels.

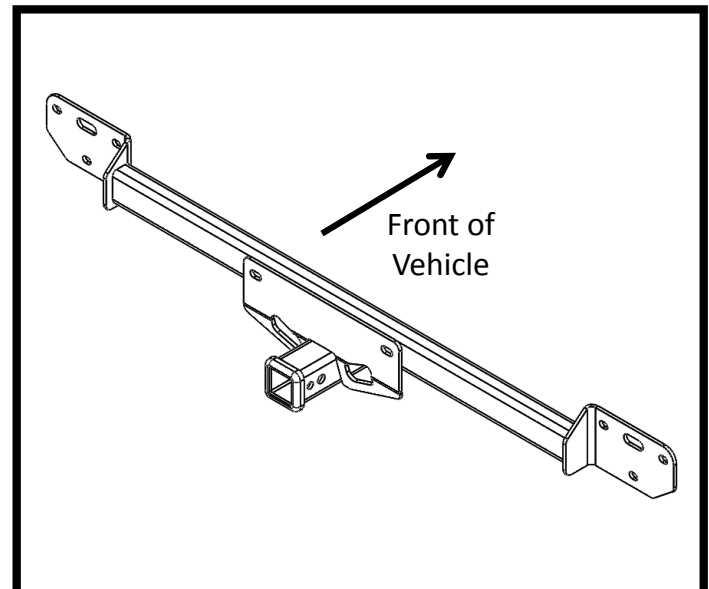
Installation Time: 45 Min.

The time listed above is the average time for professional installers. If you do not feel comfortable performing this installation on your own or are in need of assistance, please contact a professional installer.

Equipment Required:



Representative Vehicle Photo



Hitch Illustration

DO NOT EXCEED LOWER OF TOWING VEHICLE MANUFACTURER'S RATING OR:







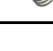
Hitch Type	Max Gross Trailer Weight	Max Tongue Weight
Weight Carrying	5000 lb. (2270 kg)	500 lb. (227 kg)
Weight Distributing	DO NOT USE WITH	SPRING BARS

Always wear SAFETY GLASSES when installing hitch

Installation Instructions

PART NUMBERS: 76050, 84050, CQT76050

Fastener Kit : 76050F

①	Qty. (4)	Bolt M10x1.25x40 CL10.9	
②	Qty. (4)	Lock washer 7/16"	
③	Qty. (2)	Carriage bolt ½-13 x 1.75 GR5	
④	Qty. (2)	Block .25 X 1.00 X 3.00	
⑤	Qty. (2)	Conical washer 1/2"	
⑥	Qty. (2)	Hex nut ½-13 GR5	
⑦	Qty. (2)	Fish wire ½-13	

Note: Fasteners typical both sides



Scan for step by step PHOTO installation instruction or visit <http://www.cequentgroup.com/qr-product.aspx>

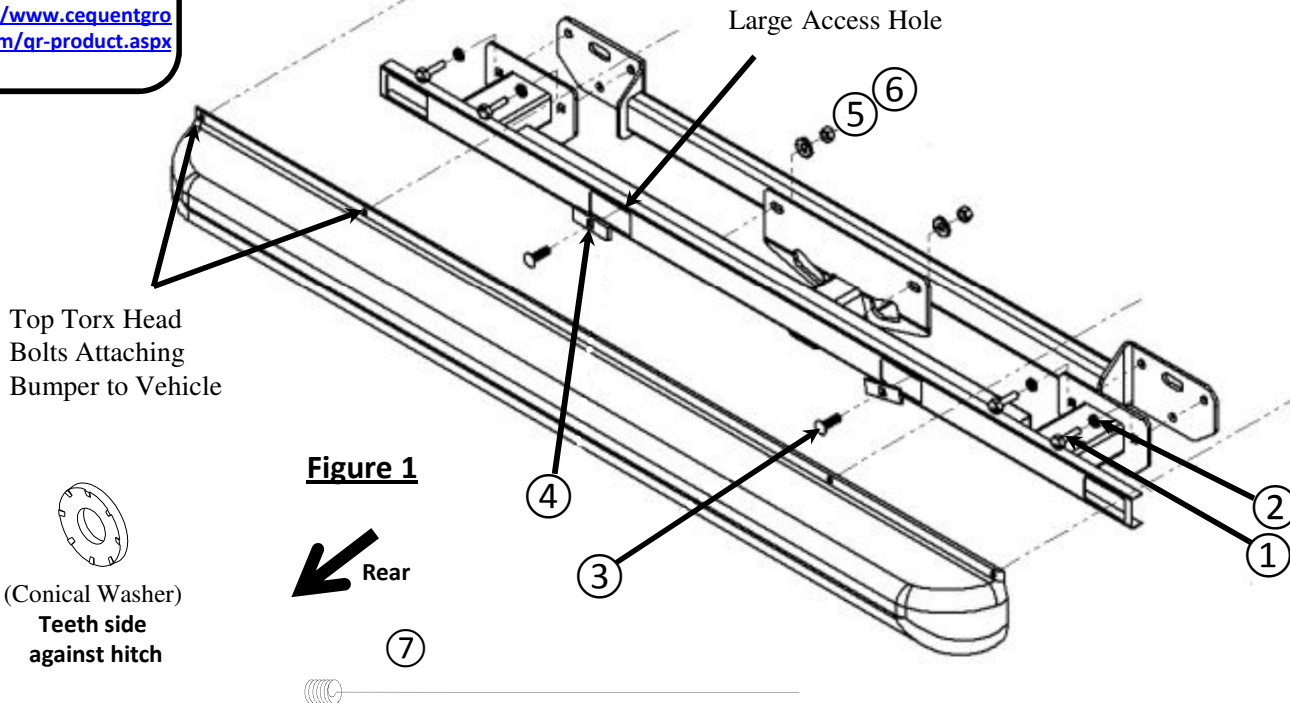
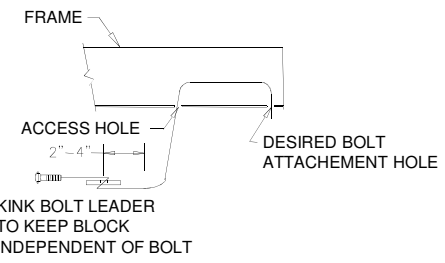


Figure 1



EXAMPLE OF BOLT LEADER PROCEDURE

- Using the T30 torx bit, remove the eight bolts attaching the bumper fascia to the vehicle frame (there are four on top of the bumper and four below) and place out of the way. NOTE: if there is a back up camera, disconnect the wires before completely removing the bumper fascia.
- Using the 16mm wrench remove the four M10 bolts and the two hex nuts that are attaching the bumper structure to the vehicle. Give the bolts to the vehicle owner however the nut will be reused.
- Using the large access holes in the bumper structure and the included bolt leaders to install carriage bolts and blocks; install the hitch onto the removed bumper structure. It is important that the hitch mates up with the bracket holes on the sides of the bumper structure.
- Raise the whole bumper structure and hitch into place on the vehicle. Using the existing two hex nuts as well as the four M10 X 1.25 X 40mm bolts included attach the structure to the vehicle. Note: if there is a back up camera pass the wires through the slot in the middle of the side attachment brackets.
- Torque all hardware to the specification given below.
- Reattach the back up camera, if included and the bumper fascia.
- Tighten all ½"-13 GR5 fasteners with torque wrench to 75 Lb.-Ft. (102 N*M), Tighten all M10X1.25 CL10.9 fasteners with torque wrench to 71Lb.-Ft. (96 N*M)**

⚠ Proper torque is needed to keep the hitch secure to the vehicle when towing.

Note: check hitch frequently, making sure all fasteners and ball are properly tightened. If hitch is removed, plug all holes in trunk pan or other body panels to prevent entry of water and exhaust fumes. A hitch or ball which has been damaged should be removed and replaced. Observe safety precautions when working beneath a vehicle and wear eye protection. Do not cut access or attachment holes with a torch.

This product complies with safety specifications and requirements for connecting devices and towing systems of the state of New York, V.E.S.C. Regulation V-5 and SAE J684.



Instructions d'installation

NUMÉROS DE PIÈCES :76050, 84050, CQT76050



Numériser pour des conseils de sécurité, ou visitez <http://www.cequentgroup.com/gr-product.aspx>

! WARNING

Pour prévenir les BLESSURES SÉVÈRES, FATALES ou les DOMMAGES

MATÉRIELS :

- **TOUJOURS lire, assimiler et observer les avertissements et les instructions relatives à l'attelage AVANT d'installer celui-ci. Conserver la documentation pour référence ultérieure.**
- **NE PAS découper, percer, souder ni modifier cet attelage-récepteur.**
- **S'ASSURER régulièrement que toute la visserie est correctement serrée et que l'attelage est monté sur le véhicule en toute sécurité.**
- **TOUJOURS lire, assimiler et observer tous les avertissements et toutes les instructions relatives au véhicule et aux autres accessoires utilisés avec l'attelage AVANT l'utilisation.**
- **PLACER les plus lourdes charges à l'avant de la remorque.**
- **NE PAS excéder les spécifications de charge du fabricant du véhicule, ni la moins élevée des valeurs suivantes :**

Type d'attelage	Poids brut max. de la remorque	Poids max. au timon
Sans répartition de charge	5000 lb. (2270 kg)	500 lb. (227 kg)
Répartition de charge	Ne pas utiliser avec	barres à ressort (Spring Bars)

- **TOUJOURS porter la ceinture de sécurité.**
- **RALENTIR lors du remorquage, ne JAMAIS dépasser la limite de vitesse signalée.**
- **En cas de BALANCEMENT EXCESSIF, retirer le pied de la pédale d'accélérateur et maintenir le volant aussi stable que possible. NE PAS appliquer les freins NI accélérer.**

GARANTIE À VIE LIMITÉE

1. **Garantie à vie limitée (« Garantie »).** Cequent Performance Products, Inc. (« Nous », « Notre ») garantit à l'acheteur initial seulement (« Vous », « Votre ») que le produit sera exempt de vices de matières et de fabrication, exception faite de l'usure normale. Cette garantie n'est valide que si : (a) les produits Nous sont retournés pour inspection et mise à l'essai; (b) Notre inspection révèle, à Notre satisfaction, que toute non conformité présumée est de nature matérielle et n'a pas été causée par une mauvaise utilisation, la négligence, l'usure, une installation, entreposage ou réparation incorrects, une modification ou un accident; (c) les produits ont été installés, entretenus et utilisés conformément à Nos instructions. **LA GARANTIE SE SUBSTITUE À TOUTE AUTRE GARANTIE, EXPRESSE OU IMPLICITE (AUTRE QUE LA GARANTIE DE TITRE OFFERTE PAR LE CODE COMMERCIAL UNIFORME AU MICHIGAN), Y COMPRIS, MAIS SANS S'Y LIMITER, TOUTES LES GARANTIES RELATIVES À LA QUALITÉ MARCHANDE OU L'ADÉQUATION À UN USAGE PARTICULIER, CELLES-CI ÉTANT EXPRESSÉMENT REJETÉES.**
2. **Obligations de l'acheteur.** Pour effectuer une réclamation, communiquez avec Nous à notre adresse principale du 47912 Halyard Drive, Suite 100, Plymouth, MI 48170, 1-800-632-3290; n'oubliez pas d'identifier le produit d'après le numéro de modèle et de suivre les directives qui vous seront fournies. Tout produit retourné qui est remplacé par Nous devient notre propriété. Vous serez tenu d'assumer les frais d'expédition de retour. Veuillez conserver votre reçu d'achat afin que nous puissions en vérifier la date et confirmer que Vous êtes l'acheteur initial. Le produit et le reçu d'achat doivent Nous être fournis afin que nous puissions traiter Votre réclamation.
3. **Recours exclusifs.** Le remplacement du produit est Votre seul recours en vertu de cette Garantie. Nous ne sommes pas responsables des frais de service ou de main-d'oeuvre encourus pour le retrait ou la réinstallation d'un produit. **SOUS AUCUNE CIRCONSTANCE NOUS NE SERONS TENUS RESPONSABLES DES DOMMAGES INDIRECTS, PARTICULIERS, CONSÉCUTIFS OU PUNITIFS.**
4. **Acceptation des risques.** Vous reconnaissez et acceptez que toute utilisation du produit à des fins autres que celle(s) stipulée(s) dans les instructions relatives au produit est faite à vos propres risques.
5. **Loi applicable.** Cette Garantie Vous confère des droits légaux spécifiques, et il se peut que Vous possédiez d'autres droits qui peuvent varier d'une province à l'autre. Cette Garantie est régie par les lois de l'État du Michigan, abstraction faite des règles relatives aux conflits de lois. Les cours de l'État situés dans le comté d'Oakland, Michigan, constituent les autorités judiciaires exclusives relativement à tout litige relevant de cette Garantie.

Rev 9/2014



Instructions d'installation

NUMÉROS DE PIÈCES : 76050, 84050, CQT76050

Applications :

Années	Marque	Modèles
--------	--------	---------

2014-actuel*	Ram	Promaster
--------------	-----	-----------

*Visitez notre site Web pour obtenir de l'information à jour concernant une année et une version particulières.

Durée de l'installation : 45 Min.

La valeur indiquée ci-dessus est la durée moyenne des installateurs professionnels. Si vous ressentez de l'inconfort à réaliser cette installation par vous-même ou si vous avez besoin d'assistance, veuillez communiquer avec un installateur professionnel.



Photo représentative du véhicule

Équipement requis :

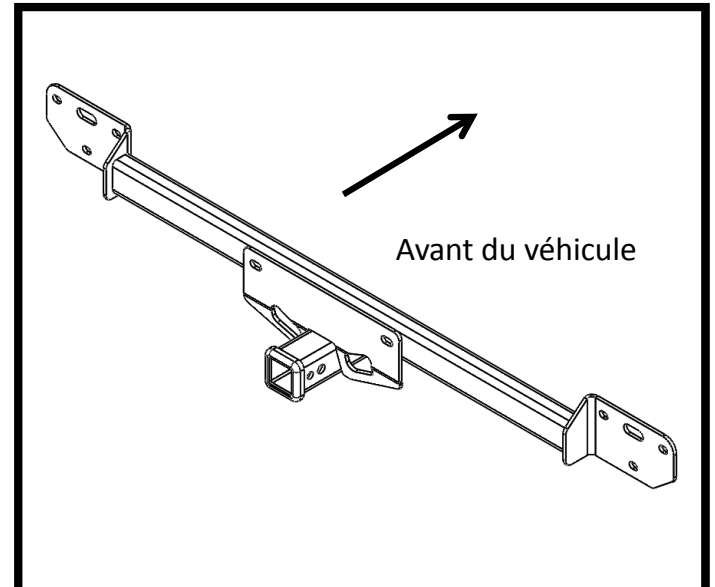


Illustration de l'attelage

NE PAS EXCÉDER LES SPÉCIFICATIONS DE CHARGE DU FABRICANT DU VÉHICULE, NI LA MOINS ÉLEVÉE DES VALEURS SUIVANTES :

Type d'attelage	Poids brut max. de la remorque	Poids max. au timon
Sans répartition de charge	5000 lb. (2270 kg)	500 lb. (227 kg)
Répartition de charge	Ne pas utiliser avec	barres à ressort (Spring Bars)

! Toujours porter des LUNETTES DE PROTECTION en installant l'attelage.

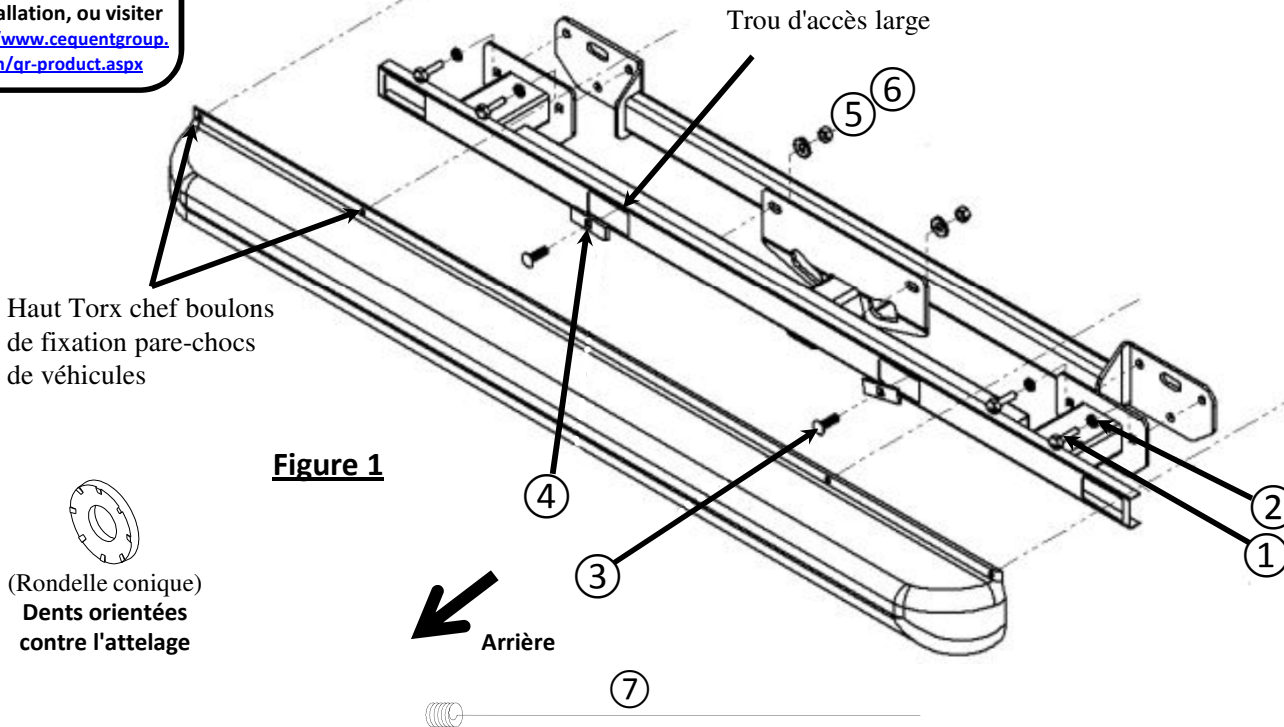


Numériser pour des instructions illustrées progressives sur l'installation, ou visiter <http://www.cequentgroup.com/gr-product.aspx>

Instructions d'installation

NUMÉROS DE PIÈCES :76050, 84050, CQT76050

Remarque : Visserie similaire des deux côtés

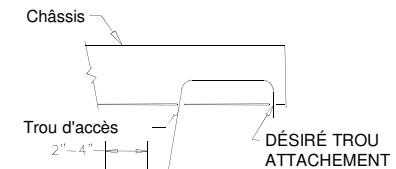


(Rondelle conique)
Dents orientées
contre l'attelage

Figure 1

Arrière

Visserie : 76050F		
①	Qté (4)	Boulon de hexagonal M10 X 1.25 X 40mm Cl10.9
②	Qté (4)	Rondelle d'arrêt 7/16"
③	Qté (2)	Boulon de carrosserie 1/2"-13 X 1.75 GR5
④	Qté (2)	Espaceur .250 X 1.00 X 3.00
⑤	Qté (2)	Rondelle conique 1/2" po
⑥	Qté (2)	Écrou hexagonal 1/2"-13 GR5
⑦	Qté (2)	Fil à pêche 1/2-13



PLIER LE CÂBLE DE TRACTION POUR MAINTENIR LE BLOC ÉLOIGNÉ DU BOULON

EXEMPLE DE PROCÉDURE DE CÂBLE DE TRACTION

1. Avec la mèche Torx T30, retirez les huit vis de fixation du pare-chocs sur le châssis du véhicule (il ya quatre au-dessus du pare-chocs et quatre ci-dessous) et le placer à l'écart. REMARQUE: si il ya une caméra de recul , débrancher les fils avant de retirer complètement le pare-chocs.
2. Aide de la clé de 16mm enlever les quatre boulons M10 et les deux écrous hexagonaux qui sont fixation de la structure de pare-chocs sur le véhicule. Donner les boulons pour le propriétaire du véhicule mais l'écrou sera réutilisé.
3. En utilisant les grands trous d'accès dans la structure de pare-chocs et les cable de traction inclus, installer l'attelage sur le pare-chocs enlevés. Il est important que les compagnons attelage avec les trous du support sur les côtés de la structure de pare-chocs.
4. Soulever l'ensemble de la structure de pare-chocs et l'attelage en place sur le véhicule. En utilisant les deux écrous hexagonaux existants ainsi que les quatre M10 X 1,25 X 40mm boulons inclus fixer la structure du véhicule. REMARQUE: si il ya une caméra de recul passer les fils à travers la fente au milieu des pattes de fixation latérale.
5. Serrer tout le matériel à la spécification ci-dessous.
6. Remettez la caméra de recul , s'il est inclus et le pare-chocs .
7. **Serrer toute la visserie 1/2"-13 GR5 au couple de 75 lb-pi (102 N.m), serrer toute la visserie M10X1.25 CL10.9 GR5 au couple de 71 lb-pi (96 N.m)**

! Il est nécessaire de serrer la visserie en respectant les couples de serrage spécifiés pour bien fixer l'attelage sur le véhicule lors du remorquage.

Nota : Vérifier l'attelage fréquemment, en s'assurant que toutes les fixations et la boule sont serrées adéquatement. Si l'attelage est enlevé, boucher tous les trous percés dans le coffre ou la carrosserie afin de prévenir l'infiltration d'eau ou de gaz d'échappement. Un attelage ou une boule endommagés doivent être enlevés et remplacés. Observer les mesures de sécurité appropriées en travaillant sous le véhicule et porter des lunettes de protection. Ne jamais utiliser une torche pour découper un accès ou un trou de fixation. Ce produit est conforme aux normes V-5 et SAE J684 de la V.E.S.C. (État de New York) concernant les spécifications en matière de sécurité des systèmes d'attelage.



Instrucciones de instalación

NÚMEROS DE PARTES: 76050, 84050, CQT76050



Escanee para sugerencias de remolque seguro, o visite <http://www.cequentgroup.com/gr-product.aspx>

! WARNING

Para evitar DAÑOS DE GRAVEDAD, A LA PROPIEDAD O LA MUERTE:

- SIEMPRE lea, entienda y siga las advertencias e instrucciones para su enganche ANTES de la instalación. Consérvelo para referencia futura.
 - NO corte, suelde ni modifique este receptor.
 - VERIFIQUE periódicamente que todos los fijadores estén apretados y que el enganche esté firmemente montado en su vehículo.
 - SIEMPRE lea, entienda y siga todas las advertencias e instrucciones para su vehículo y para otros accesorios que va a utilizar con el enganche ANTES de usar.
 - CARGUE el remolque más pesado por el frente.
 - NO supere el valor inferior entre la calificación del fabricante del vehículo de remolque, o:
- | Tipo de enganche | Peso bruto máximo del remolque | Peso máximo de la horquilla |
|----------------------|--------------------------------|-----------------------------|
| Carga de peso | 5000 lb. (2270 kg) | 500 lb. (227 kg) |
| Distribución de peso | No es para uso con | barra de resortes |
- Use SIEMPRE el cinturón de seguridad.
 - REDUZCA LA VELOCIDAD al remolcar, NUNCA exceda ningún límite de velocidad.
 - Si se produce DEMASIADA OSCILACIÓN, quite el pie del acelerador y sujete el volante lo más firme posible. NO aplique los frenos y NO aumente la velocidad.

GARANTÍA LIMITADA DE POR VIDA

1. **Garantía limitada de por vida ("Garantía")** Cequent Performance Products, Inc. ("nosotros", "nos" o "nuestro/a/s") garantiza al comprador original únicamente ("usted" o "su/s") que el producto estará libre de defectos significativos tanto en materiales como en mano de obra, con la excepción del desgaste normal. La garantía sólo es válida si (a) los productos se nos devuelven para inspección y pruebas; (b) Nuestra inspección revela a nuestra satisfacción que cualquier supuesta no conformidad es meritoria y no ha sido causada por el mal uso, negligencia, desgaste, instalación incorrecta, almacenamiento inadecuado, reparación inadecuada, alteración, o accidente; y (c) los productos fueron instalados, mantenidos y utilizados de acuerdo con nuestras instrucciones. LA GARANTÍA REEMPLAZA CUALQUIER OTRA GARANTÍA, EXPRESA O IMPLÍCITA (EXCEPTO LA GARANTÍA DE TÍTULO SEGÚN LO ESTABLECE EL CODIGO COMERCIAL UNIFORME VIGENTE EN MICHIGAN), INCLUYENDO SIN LIMITACIÓN, LAS GARANTÍAS DE COMERCIALIZACIÓN O IDONEIDAD PARA UN PROPÓSITO PARTICULAR, TALES GARANTÍAS QUEDAN EXPRESAMENTE ANULADAS.
2. **Obligaciones del comprador.** Para hacer una reclamación de garantía, contáctenos en nuestra dirección principal en 47912 Halyard Dr. Suite 100, Plymouth, MI 48170, 1-800-632-3290, identifique el producto por número de modelo y siga las instrucciones que se le darán para la reclamación. Cualquier producto devuelto que se reemplace o se reembolse se convierte en propiedad nuestra. Usted podría ser responsable por los costos de envío del producto. Conserve el recibo de compra para verificar la fecha de compra y que usted es el comprador original. Nos debe entregar el producto y el recibo de compra para procesar su reclamo de garantía.
3. **Recurso exclusivo.** El reemplazo del producto es su único y exclusivo recurso bajo esta Garantía. No seremos responsables por el servicio o cargos de mano de obra en los que se incurra al quitar o reemplazar un producto. EN NINGÚN CASO SEREMOS RESPONSABLES DE LOS DAÑOS INDIRECTOS, ESPECIALES, CONSECUENCIALES O PUNITIVOS.
4. **Riesgo asumido.** Usted reconoce y acepta que cualquier uso del producto para cualquier propósito diferente al uso(s) especificado(s) en las instrucciones del producto es a su propio riesgo.
5. **Ley gobernante.** Esta garantía le otorga derechos legales. Usted también podría tener otros derechos que varían de estado a estado. Esta garantía está regida por las leyes del estado de Michigan, sin importar las normas relativas a conflictos de ley. Las cortes estatales ubicadas en el condado de Oakland, Michigan tendrán la jurisdicción exclusiva para cualquier disputa que surja con respecto a esta garantía.

Rev 9/2014



Instrucciones de instalación

NÚMEROS DE PARTES: 76050, 84050, CQT76050

Aplicaciones:

Años	Marca	Modelos
------	-------	---------

2014-Actual*	Ram	Promaster
--------------	-----	-----------

*Visite nuestro sitio web para la información más actualizada respecto a los años de aplicación y los niveles de recorte.

Tiempo de instalación: 45 Min.

El tiempo indicado anteriormente es el tiempo promedio para instaladores profesionales. Si usted no se siente cómodo para realizar esta instalación por su cuenta o necesita asistencia, sírvase ponerse en contacto con un instalador profesional.

Equipo necesario:



Foto que representa al vehículo

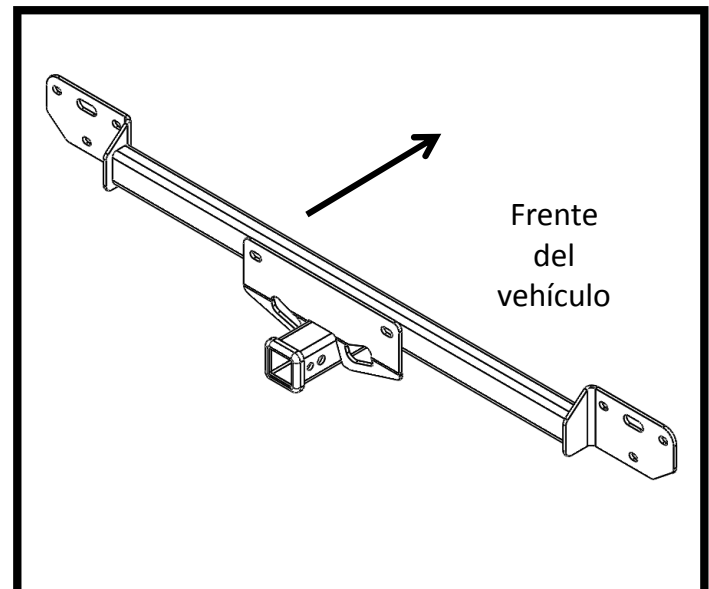


Ilustración del enganche

NO SUPERE LA CALIFICACIÓN INFERIOR DEL DEL FABRICANTE DEL VEHÍCULO DE REMOLQUE O:

Tipo de enganche	Peso bruto máximo del remolque	Peso máximo de la horquilla
Carga de peso	5000 lb. (2270 kg)	500 lb. (227 kg)
Distribución de peso	No es para uso con	barra de resortes

! Siempre use GAFAS DE SEGURIDAD al instalar el enganche




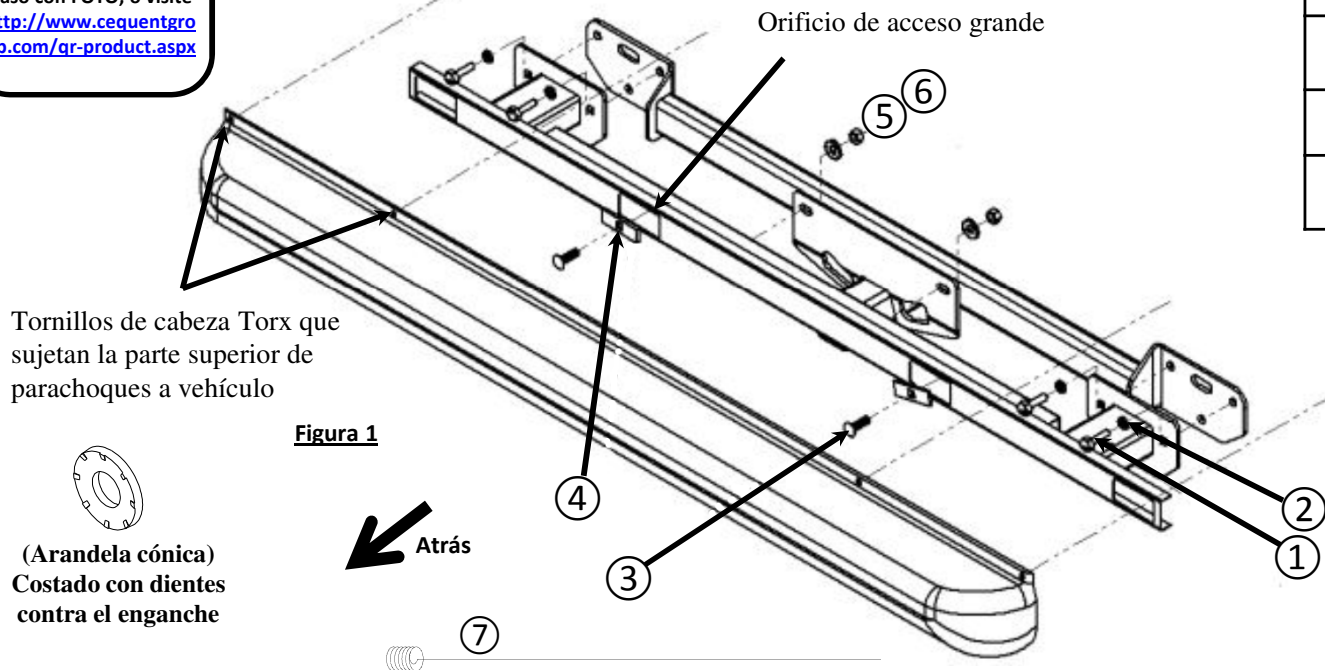
Escanee para instrucciones de la instalación paso por paso con FOTO, o visite <http://www.cequentgro.com/qr-product.aspx>

Instrucciones de instalación

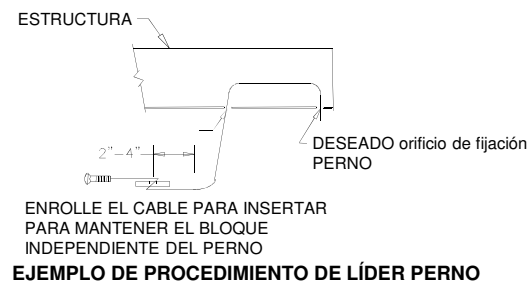
NÚMEROS DE PARTES: 76050, 84050, CQT76050

Nota: Tornillos iguales en ambos lados

Kit de tornillos: 76050F		
①	Cant. (4)	Perno de hexagonal, M10 X 1.25 X 40mm CL10.9 
②	Cant. (4)	Arandela de seguridad 7/16" 
③	Cant. (2)	Perno de carruaje, 1/2"-13 X 1.75 GR5 
④	Cant. (2)	Espaciador, .25 X 1.00 X 3.00 
⑤	Cant. (2)	Arandela cónica, 1/2" 
⑥	Cant. (4)	Tuerca hexagonal, 1/2"-13 GR5 
⑦	Cant. (2)	Alambre de insertar 1/2-13 



(Arandela cónica)
Costado con dientes
contra el enganche



- Usando la broca Torx T30, quite los ocho tornillos que sujetan la placa protectora del parachoques al chasis del vehículo (hay cuatro en la parte superior del parachoques y cuatro abajo) y coloque a un lado. **NOTA:** si hay una cámara de copia de seguridad, desconecte los cables antes de retirar por completo la placa protectora del parachoques.
- Utilizando la llave de 16mm, quitar los cuatro tornillos M10 y las dos tuercas hexagonales que está adjuntando la estructura del parachoques del vehículo. Dar a los tornillos al propietario del vehículo, sin embargo la tuerca se volverá a utilizar.
- Usando los grandes orificios de acceso en la estructura del parachoques y las lider perno incluidos, instale el enganche a la defensa del retirado. Es importante que los compañeros de enganchar con los orificios del soporte en los lados de la estructura del parachoques.
- Levante todo el paragolpes y el enganche estructura en su lugar en el vehículo. Usando las dos tuercas hexagonales existentes, así como los cuatro M10 X 1.25 X 40mm pernos incluyó fijar la estructura al vehículo. Nota: si hay una cámara de copia de seguridad de pasar los cables a través de la ranura en el medio de los soportes de fijación lateral.
- Apriete todos los herrajes con lo indicado a continuación.
- Vuelva a colocar la cámara de copia de seguridad, si está incluida y la placa protectora del parachoques.
- Apriete todos los tornillos 1/2"-13 GR 5 con una llave de torsión a 75 Lb.-pies. (102 N*M), apriete todos los tornillos M10X1.25 CL10.9 con una llave de torsión a 71 Lb.-pies. (96 N*M)**

! Se necesita la torsión adecuada para mantener el enganche unido firmemente al vehículo durante el remolque.

Nota: Revise el enganche con frecuencia, verificando que todos los tornillos y la esfera estén correctamente apretados. Si se quita el enganche tape todos los orificios en el colector del baúl u otros paneles de la carrocería para evitar la entrada del agua y los gases del escape. Se debe retirar y reemplazar un enganche o esfera que se hayan dañado. Observe las precauciones de seguridad al trabajar por debajo del vehículo y use protección visual. No corte los orificios de acceso o accesorios con soplete.

Este producto cumple con las especificaciones y requisitos de seguridad para conectar dispositivos y sistemas de remolque del estado de Nueva York, V.E.S.C. Regulación V-5 y SAE J684.