

Installation Instructions

Scion tC

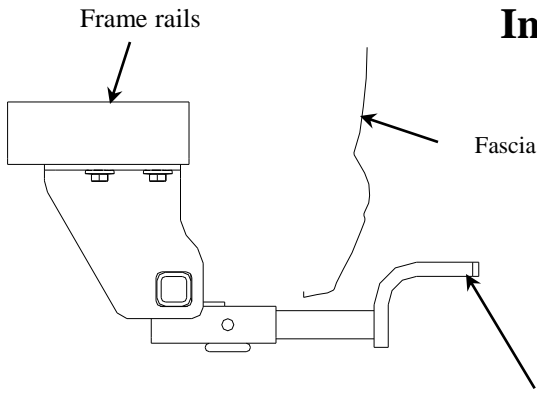
Part Numbers:

24921

60351

77308

24478 UH



Drawbar Kit:
3592

Drawbar must be used in the **RISE** position only.

**Do Not Exceed Lower of Towing Vehicle
Manufacturer's Rating or**

2000 LB (908 Kg) Max Gross Trailer Weight

200 LB (90.8 Kg) Max Tongue Weight

Accessory Rating	A
------------------	---

Hitch Shown In Proper Position

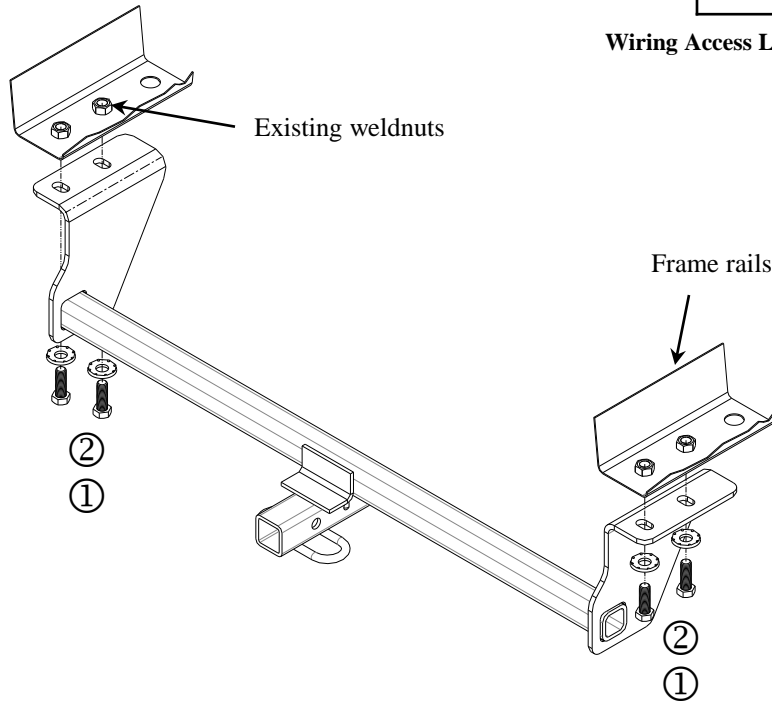
Equipment Required:

Fastener Kit: 24921F

Wrenches: 17mm, 19mm

Wiring Access Location: PC3, 4

**Note: Fasteners typical
both sides**



①	Qty. (4)	Bolt M12 X 1.25 X 35 CL8.8
---	----------	----------------------------

②	Qty. (4)	Conical washer 1/2"
---	----------	---------------------

If present, remove the tie down brackets from vehicle frame rail. Return bolts and tie down bracket to owner.

1. Raise hitch into position and install fasteners as shown above.
2. Tighten all fasteners with torque wrench to 68 Lb.-Ft. (92 N*M)

Tighten all M12 CL8.8 fasteners with torque wrench to 68 Lb.-Ft. (92 N*M)

Note: check hitch frequently, making sure all fasteners and ball are properly tightened. If hitch is removed, plug all holes in trunk pan or other body panels to prevent entry of water and exhaust fumes. A hitch or ball which has been damaged should be removed and replaced. Observe safety precautions when working beneath a vehicle and wear eye protection. Do not cut access or attachment holes with a torch.

This product complies with safety specifications and requirements for connecting devices and towing systems of the state of New York, V.E.S.C. Regulation V-5 and SAE J684.

Instructions d'installation

Numéros de pièces :

Scion tC

24921

60351

77308

24478 UH

Ne pas excéder les spécifications du fabricant de véhicules de remorquage, ou

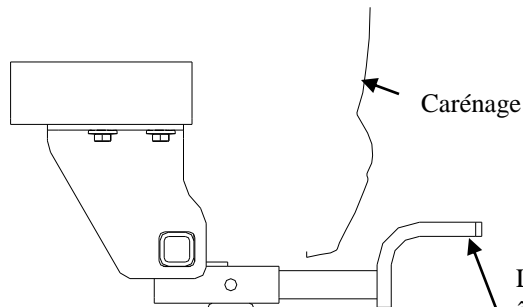
2000 lb (908 kg) Poids brut max. de la remorque

200 lb (90.8 kg) Poids max. au timon

Capacité de l'accessoire

A

Point d'accès au câblage : PC3, 4



Carénage

Ensemble de barre de remorquage :

3592

La barre de remorquage doit être utilisée dans la position **ÉLEVÉE** seulement.

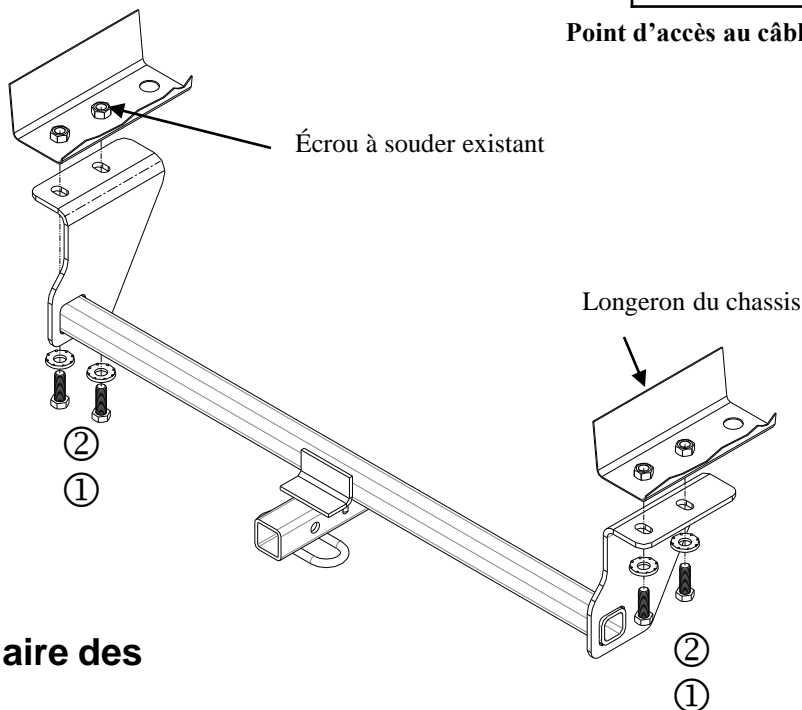
Attelage montré dans la position

appropriée

Équipement requis :

Visserie : 24921F

Clés : 17mm, 19mm



Écrou à souder existant

Longeron du châssis

Remarque : Visserie similaire des deux côtés

①	Qté (4)	Boulon hexagonal M12 X 1.25 X 35 CL8.8	②	Qté (4)	Rondelle conique
---	---------	--	---	---------	------------------

S'il y a lieu, enlever les supports d'arrimage du cadre de châssis. Remettre les boulons et les supports au propriétaire du véhicule.

1. Levez l'attache remorque en position et installé la quincaillerie comme indiqué ci-dessus.
2. Serrer toute la visserie au couple de serrage de 68 lb-pi. (92 N*M)

Serrer toute la visserie M12 CL8.8 au couple de serrage de 68 lb-pi. (92 N*M)

Remarque : Vérifier l'attelage fréquemment, en s'assurant que toute la visserie et la bille sont serrées adéquatement. Si l'attelage est enlevé, boucher tous les trous percés dans le coffre ou la carrosserie afin de prévenir l'infiltration d'eau ou de gaz d'échappement. Un attelage ou bille endommagés doivent être enlevés et remplacés. Observer les mesures de sécurité appropriées en travaillant sous le véhicule et porter des lunettes de protection. Ne jamais utiliser une torche pour découper un accès ou un trou de fixation.

Ce produit est conforme aux normes V-5 et SAE J684 de la V.E.S.C. (État de New York) concernant les spécifications en matière de sécurité des systèmes d'attelage.

Instrucciones de instalación

Números de partes:

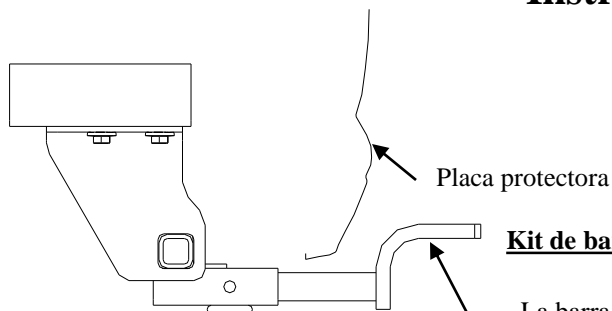
Scion tC

24921

60351

77308

24478 UH



Kit de barra de tracción:
3592

La barra de tracción se debe usar en la posición **LEVANTADA** únicamente

No supere el valor inferior entre la calificación del fabricante del vehículo del remolque o

2000 LB (908 Kg) Peso bruto máximo del remolque

200 LB (90.8 Kg) Peso máximo de la horquilla

El enganche se muestra en la posición correcta

Equipo necesario:

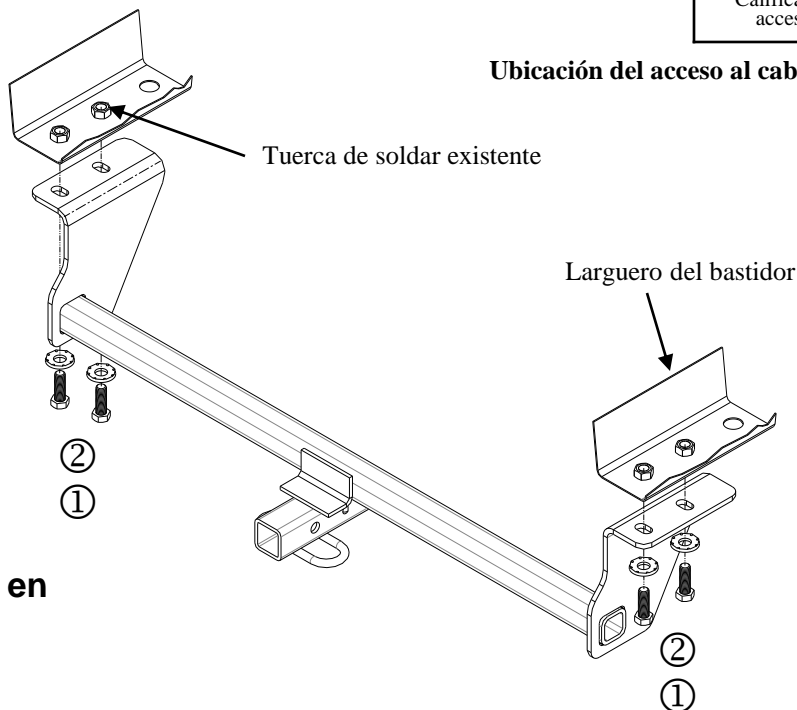
Kit de tornillos: 24921F

Llaves: 17mm, 19mm

Calificación de accesorios

A

Ubicación del acceso al cableado: PC3, 4



Nota: Tornillos iguales en ambos lados

①	Cant. (4)	Perno hexagonal M12 X 1.25 X 35 CL8.8	②	Cant. (4)	Arandela cónica
---	-----------	---------------------------------------	---	-----------	-----------------

Si están presentes, retire los soportes de amarre del larguero del bastidor del vehículo. Devuelva los pernos y el soporte de amarre al propietario.

1. Levante el alistamiento a su posición e instale el resto de tornillos según lo demostrado.
2. Apriete todos los tornillos con una llave de torsión a 68 Lb.-pies. (92 N*M)

Apriete todos los tornillos M12 CL8.8 con una llave de torsión a 68 Lb.-pies. (92 N*M)

Nota: Revise el enganche con frecuencia, verificando que todos los tornillos sujetadores y la bola estén correctamente apretados. Si se quita el enganche, tape todos los orificios en el colector del baúl u otros paneles de la carrocería para evitar la entrada del agua y los gases del escape. Se debe retirar y reemplazar un enganche o bola que se haya dañado. Observe las precauciones de seguridad al trabajar por debajo del vehículo y use protección visual. No corte el acceso o los orificios del accesorio con soplete. Este producto cumple con las especificaciones y requisitos de seguridad para conectar dispositivos y sistemas de remolque del estado de Nueva York. V.E.S.C. Regulación V-5 y SAE J684