

Installation Instructions

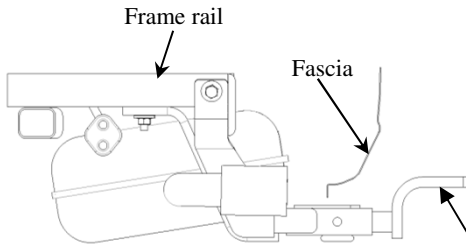
Mazda 3 5 Door

Part Numbers:

24914

60346

77301



Drawbar Kit:
3593

Drawbar must be used in the **RISE** position only.

**Do Not Exceed Lower of Towing Vehicle
Manufacturer's Rating or**

2000 LB (908 Kg) Max Gross Trailer Weight

200 LB (90.8 Kg) Max Tongue Weight

Hitch Shown In Proper Position

Equipment Required: Pullwire (provided), lubricant or soapy water, flashlight, & utility knife.

Fastener Kit: 24914F

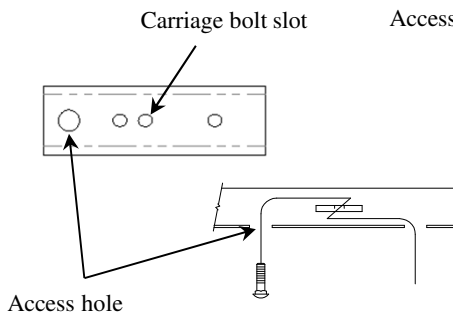
Wrenches: 11/16", & 19mm

Drill Bits: None

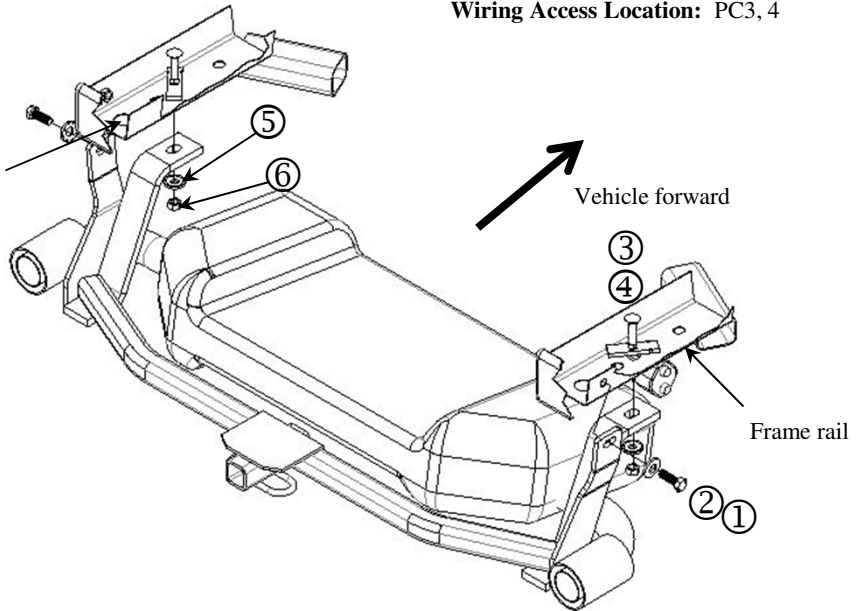
Accessory Rating

A

Wiring Access Location: PC3, 4



Kink pull wire to keep spacer independent of bolt



Note: sort hardware prior to hitch installation to confirm conical washer are kept with coordinated with bolts.

Note: Fasteners typical both sides

①	Qty. (2)	Hex bolt M12 X 1.25 X 30 CL8.8	④	Qty. (2)	Spacer .250 X .875 X 3.00
②	Qty. (2)	Conical washer 1/2"	⑤	Qty. (2)	Conical washer 7/16"
③	Qty. (2)	Carriage bolt 7/16-14 X 14 X 1.75 GR5	⑥	Qty. (2)	Hex nut 7/16-14

1. Locate rear weldnut on the outside of the frame rails above the access hole. Using the utility knife remove tape covering weldnut and check threads by running the M12 hex bolt into, then removing hex bolt.
2. Feed spacers and carriage bolts into position using the pull wires provided into each frame rail (middle slot as shown). Leave pull wire attached. Note: It is much easier if bolt and spacer are not engaged while inserting them into frame, refer to illustration.
3. Lower exhaust system at the rubber isolator (4). Spraying a lubricant or soapy water on the metal hanger rod and the rubber isolator helps with removal. Do not let the exhaust drop, support the exhaust during installation.
4. Raise hitch into position (feed pull wires through the slots on the bars), sliding the hitch through the exhaust cutouts on the fascia and into position. Remove the pull wires and attach the 7/16" conical and hex nut loosely to hitch for support.
5. Install the 1/2" conical and M12 bolt into the existing weldnut.
6. Raise exhaust back into position using an lubricant or soapy water.
7. Torque all fasteners to specifications shown below.

Tighten all M12 CL8.8 fasteners with torque wrench to 68 Lb.-Ft. (92 N*M)
Tighten all 7/16-14 GR5 fasteners with torque wrench to 50 Lb.-Ft. (68 N*M)

Note: check hitch frequently, making sure all fasteners and ball are properly tightened. If hitch is removed, plug all holes in trunk pan or other body panels to prevent entry of water and exhaust fumes. A hitch or ball which has been damaged should be removed and replaced. Observe safety precautions when working beneath a vehicle and wear eye protection. Do not cut access or attachment holes with a torch.

This product complies with safety specifications and requirements for connecting devices and towing systems of the state of New York, V.E.S.C. Regulation V-5 and SAE J684.

Instructions d'installation

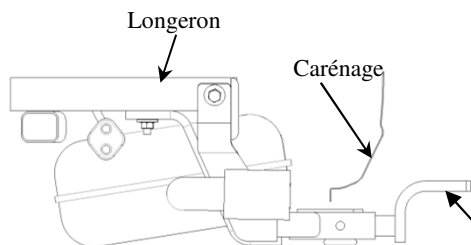
Mazda 3 – 5 portes

Numéros de pièce :

24914

60346

77301



Attelage montré dans la position appropriée

Ensemble de barre de remorquage :
3593

La barre de remorquage doit être utilisée dans la position ÉLEVÉE seulement.

Ne pas excéder les spécifications de poids du fabricant du véhicule de remorquage, ni

2000 LB (908 kg) Poids brut max. de la remorque

200 lb (90,8 kg) Poids max. au timon

Capacité de l'accessoire

A

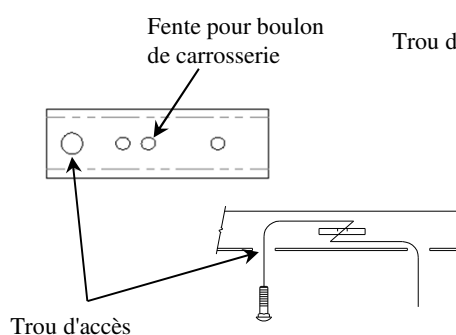
Équipement requis : Fil de tirage (fournis), lubrifiant ou eau savonneuse, lampe de poche et couteau utilitaire.

Visserie : 24914F

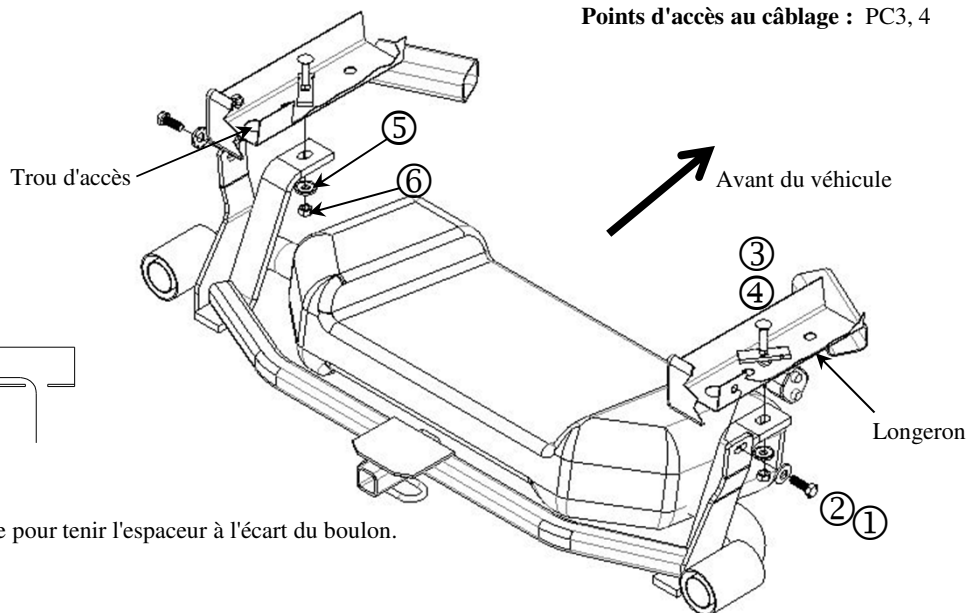
Clés : 11/16" et 19 mm

Mèches : Aucune

Points d'accès au câblage : PC3, 4



Plier le fil de tirage pour tenir l'espaceur à l'écart du boulon.



Nota : Trier la visserie avant l'installation de l'attelage pour s'assurer que les rondelles coniques correspondent aux boulons.

Nota : Visserie similaire des deux côtés

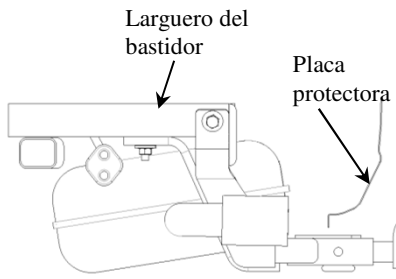
①	Qté (2)	Boulon hexagonal M12 x 1.25 x 30 CL8.8	m	Qté (2)	Espaceur .250 x .875 x 3.00
②	Qté (2)	Rondelle conique ½ po	n	Qté (2)	Rondelle conique 7/16"
③	Qté (2)	Boulon de carrosserie 7/16-14 x 14 x 1.75 GR5	o	Qté (2)	Écrou hex. 7/16-14

- Repérer l'écrou à souder arrière sur l'extérieur des longerons au-dessus du trou d'accès. À l'aide du couteau utilitaire, retirer le ruban qui recouvre l'écrou à souder et vérifier le filetage en y vissant le boulon hexagonal M12, puis retirer le boulon.
- À l'aide des fils de tirage fournis, acheminer les espaceurs et les boulons de carrosserie jusqu'à leur position dans chaque longeron (fente intermédiaire illustrée). Laisser le fil de tirage lié aux pièces de visserie. Remarque : Il est plus facile de ne pas engager le boulon dans l'espaceur au moment de les insérer dans le cadre, voir l'illustration.
- Abaisser le système d'échappement au niveau de l'isolateur en caoutchouc (4). La vaporisation d'un lubrifiant ou d'eau savonneuse sur la tige du support métallique et l'isolateur en caoutchouc facilite l'enlèvement. Ne pas laisser tomber l'échappement et le supporter pendant l'installation.
- Soulever l'attelage à sa position verticale (acheminer les fils de tirage à travers les fentes des barres), puis glisser l'attelage à travers les découpes d'échappement du carénage jusqu'en position. Retirer les fils de tirage et poser la rondelle conique et l'écrou 7/16 po en serrant juste assez pour supporter l'attelage.
- Poser la rondelle conique et le boulon M12 ½ po dans l'écrou à souder existant.
- Soulever l'échappement pour le remettre en position à l'aide d'un lubrifiant ou d'eau savonneuse.
- Serrer toute la visserie selon les spécifications indiquées ci-dessous.

Serrer toute la visserie M12 CL8.8 au couple de 68 lb-pi (92 N.m).
Serrer toute la visserie 7/16-14 GR5 au couple de 50 lb-pi (68 N.m).

Nota : Vérifier l'attelage fréquemment, en s'assurant que toutes les fixations et la boule sont serrées adéquatement. Si l'attelage est enlevé, boucher tous les trous percés dans le coffre ou la carrosserie afin de prévenir l'infiltration d'eau ou de gaz d'échappement. Un attelage ou une boule endommagés doivent être enlevés et remplacés. Observer les mesures de sécurité appropriées en travaillant sous le véhicule et porter des lunettes de protection. Ne jamais utiliser une torche pour découper un accès ou un trou de fixation.

Ce produit est conforme aux normes V-5 et SAE J684 de la V.E.S.C. (État de New York) concernant les spécifications en matière de sécurité des systèmes d'attelage.



Instrucciones de instalación

Mazda 3 de 5 puertas

Números de partes:

24914

60346

77301

El enganche se muestra en la posición correcta

Equipo necesario: Alambre de halar (incluido), lubricante o agua jabonosa, linterna y navaja utilitaria

Kit de tornillos: 24914F

Llaves: 11/16" y 19 mm

Brocas de taladro: Ninguna

Kit de barra de tracción: 3593

La barra de tracción se debe usar en la posición **LEVANTADA** únicamente.

No supere el valor inferior entre la calificación del fabricante del vehículo de remolque o

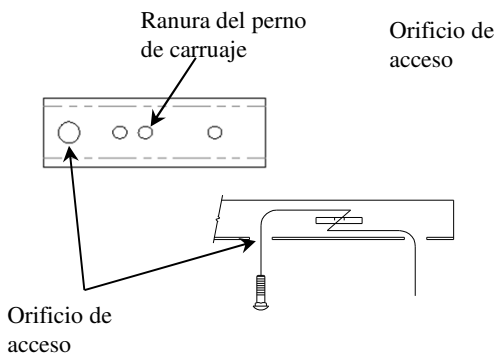
2000 LB (908 Kg) Peso máximo bruto del remolque

200 LB (90.8 Kg) Peso máximo de la horquilla

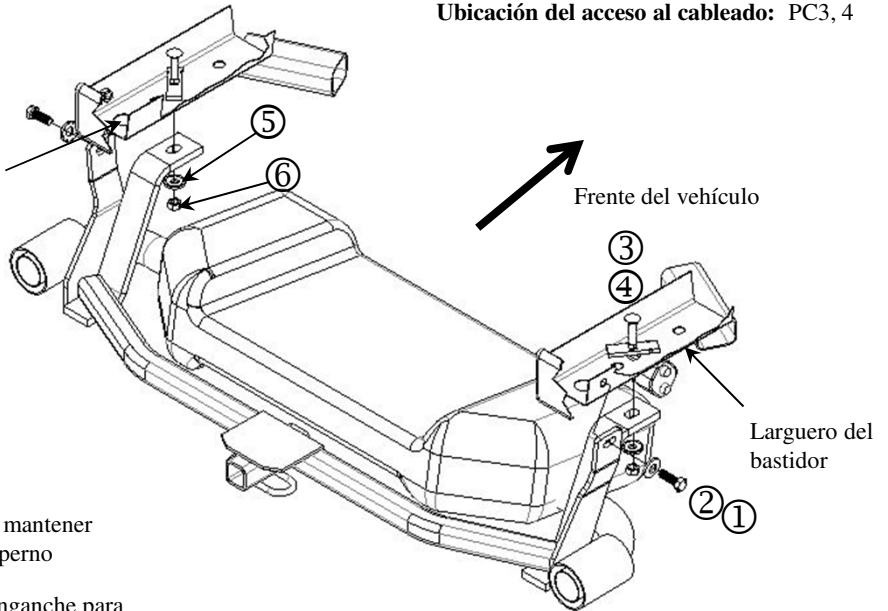
Calificación de accesorios

A

Ubicación del acceso al cableado: PC3, 4



Enrolle el alambre de halar para mantener el espaciador independiente del perno



Nota: seleccione las piezas antes de la instalación del enganche para confirmar que las arandelas cónicas se coordinen correctamente con los pernos.

Nota: Tornillos iguales en ambos lados

①	Cant. (2)	Perno hexagonal, M12 x 1.25 x 30 CL18.8	④	Cant. (2)	Espaciador, .250 X .875 X 3.00
②	Cant. (2)	Arandela cónica, 1/2"	⑤	Cant. (2)	Arandela cónica, 7/16"
③	Cant. (2)	Perno de carruaje, 7/16-14 x 14 X 1.75 GR5	⑥	Cant. (2)	Tuerca hexagonal, 7/16-14

- Localice la tuerca de soldar trasera en el exterior de los largueros del bastidor por encima del orificio de acceso. Usando la navaja utilitaria retire la cinta que cubre la tuerca de soldar y verifique las roscas al pasar el perno hexagonal M12 a través de las mismas, luego retire el perno hexagonal.
- Introduzca los espaciadores y los pernos de carruaje en su posición usando los alambres de halar que se suministran en cada larguero del bastidor (ranura central, como se indica). Deje el alambre de halar unido. Nota: Es mucho más fácil si el perno y el espaciador no están unidos cuando se insertan en el bastidor, consulte la ilustración.
- Baje el sistema de escape en los aislantes de goma (4). Rociar un lubricante o agua jabonosa en el vástago del gancho de metal y el aislante de goma ayuda para el desmonte. No deje que el escape se caiga, sostenga el escape durante la instalación.
- Levante el enganche a su posición (inserte los alambres de halar a través de las ranuras de las barras), deslizando el enganche a través de los recortes del escape en la placa protectora y hacia su posición. Retire los alambres de halar y coloque la arandela cónica y la tuerca hexagonal de 7/16" sin apretar en el enganche para apoyo.
- Instale la arandela cónica de 1/2" y el perno M12 en la tuerca de soldar existente.
- Levante el escape de nuevo a su posición utilizando un lubricante o agua jabonosa.
- Apriete todos los pernos según las siguientes especificaciones.

Apriete todos los tornillos M12 CL8.8 con una llave de torsión a 68 Lb.-pies. (92 N*M)

Apriete todos los tornillos 7/16-14 GR5 con una llave de torsión a 50 Lb.-pies (68 N*M)

Nota: Revise el enganche con frecuencia, verificando que todos los tornillos y la esfera estén correctamente apretados. Si se quita el enganche tape todos los orificios en el colector del baúl u otros paneles de la carrocería para evitar la entrada del agua y los gases del escape. Se debe retirar y reemplazar un enganche o esfera que se hayan dañado. Observe las precauciones de seguridad al trabajar por debajo del vehículo y use protección visual. No corte los orificios de acceso o accesorios con soplete.

Este producto cumple con las especificaciones y requisitos de seguridad para conectar dispositivos y sistemas de remolque del estado de Nueva York, V.E.S.C. Regulación V-5 y SAE J684.