

Installation Instructions

Mazda 3 sedan

Part Numbers:

24912

60344

77299

**Do Not Exceed Lower of Towing Vehicle
Manufacturer's Rating or**

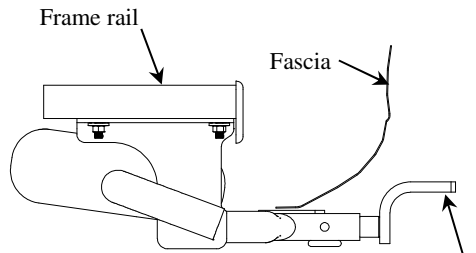
2000 LB (908 Kg) Max Gross Trailer Weight

200 LB (90.8 Kg) Max Tongue Weight

Accessory Rating

A

Wiring Access Location: PC3, 4



Drawbar Kit:
3593

Drawbar must be used in the **RISE** position only.

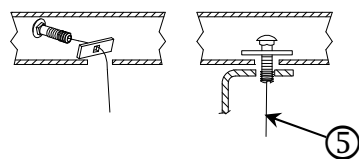
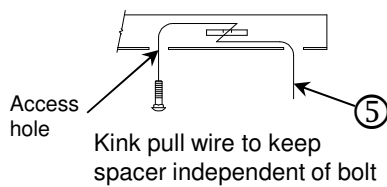
Hitch Shown In Proper Position

Equipment Required:

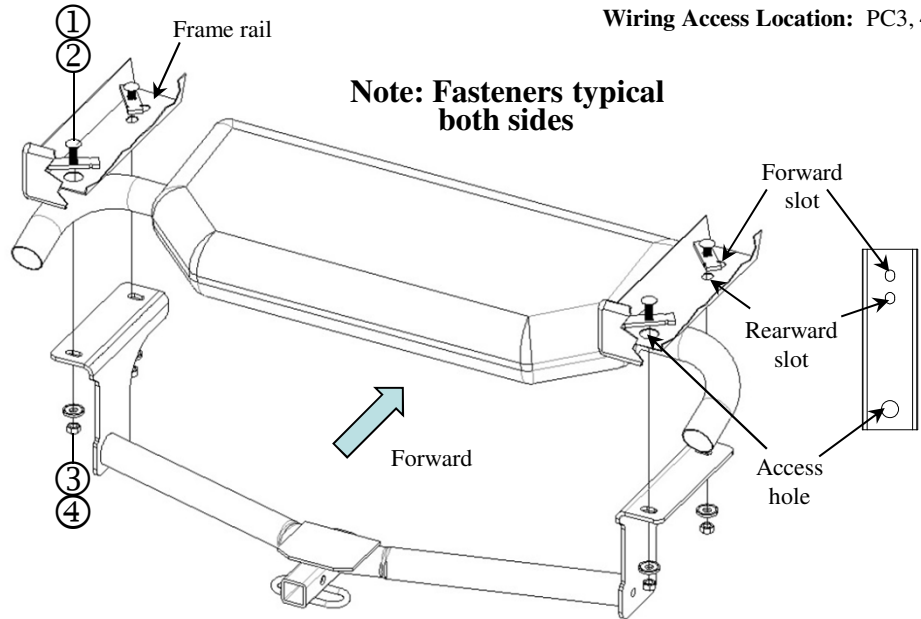
Fastener Kit: 24912F

Wrenches: 11/16

Drill Bits: None



Reverse pull wire procedure



**Note: Fasteners typical
both sides**

①	Qty. (4)	Carriage bolt 7/16-14 X 1.50 GR5	④	Qty. (4)	Hex nut 7/16-14
②	Qty. (4)	Spacer 1/4" X 7/8" X 3"	⑤	Qty. (4)	Pull wire 7/16"
③	Qty. (4)	Conical tooth washer 7/16"			

Note: if additional clearance is needed for installation. Lower exhaust system at the rubber isolators. Spraying a lubricant on the metal hanger rod and the rubber isolator helps removal.

1. Raise the hitch into position, feed the pull wires through the adjacent slots on the hitch.
2. Feed the pull wire into the rearward slot and out the access hole. Attach spacer and carriage bolt to pull wire and feed into frame rail, pull into position. Both sides. See Figure 2. Leave pull wire attached.
3. Using the reverse pull wire procedure Figure 3. Feed the pull wire into position both rails. Leave pull wires attached.
4. Carefully remove pull wires. One at a time place the washer over the pull wire and use it to hold the bolt in place while carefully removing the pull wire, then attach the hex nut.
5. Tighten all fasteners to the required torque specification.

Tighten all 7/16-14 Gr5 fasteners with torque wrench to 50 Lb.-Ft. (68 N*M)

Note: check hitch frequently, making sure all fasteners and ball are properly tightened. If hitch is removed, plug all holes in trunk pan or other body panels to prevent entry of water and exhaust fumes. A hitch or ball which has been damaged should be removed and replaced. Observe safety precautions when working beneath a vehicle and wear eye protection. Do not cut access or attachment holes with a torch.

This product complies with safety specifications and requirements for connecting devices and towing systems of the state of New York, V.E.S.C. Regulation V-5 and SAE J684.

Instructions d'installation

Mazda 3 sedan

Numéros de pièce :

24912

60344

77299

Ne pas excéder les spécifications de poids du fabricant du véhicule de remorquage, ni

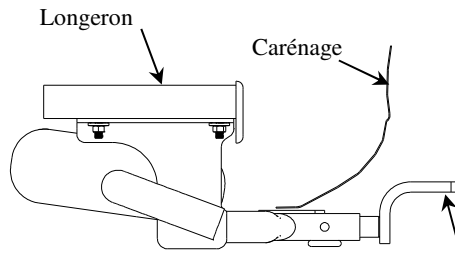
2000 LB (908 kg) Poids brut max. de la remorque

200 lb (90,8 kg) Poids max. au timon

Capacité de l'accessoire

A

Points d'accès au câblage : PC3, 4



Ensemble de barre de remorquage :
3593

La barre de remorquage doit être utilisée dans la position ÉLEVÉE seulement.

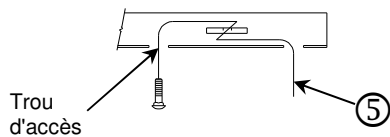
Attelage montré dans la position appropriée

Équipement requis :

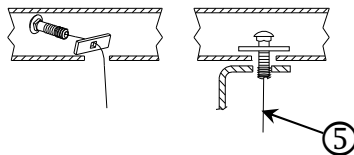
Visserie : 24912F

Clés : 11/16

Mèches : Aucune

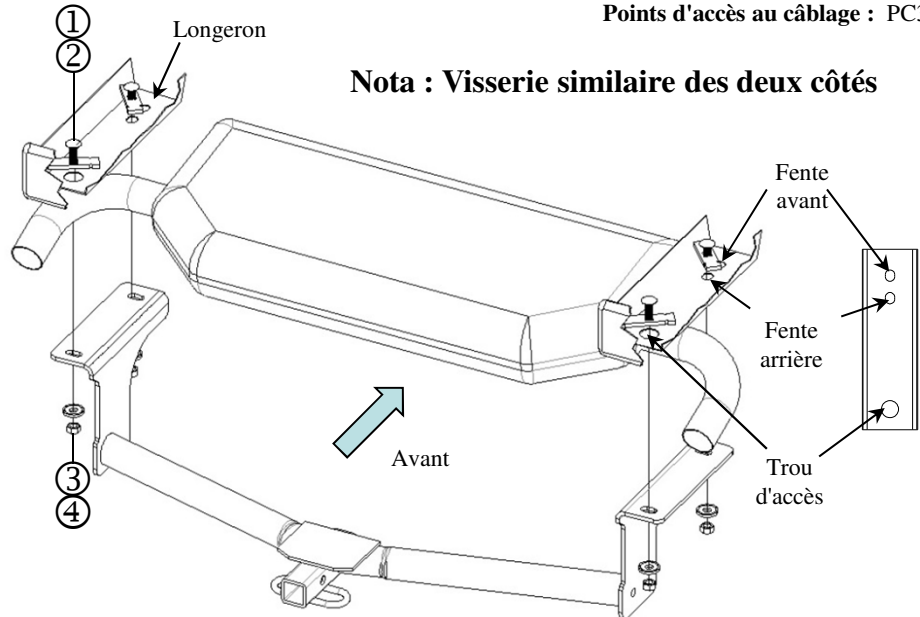


Plier le fil de tirage pour tenir l'espaceur à l'écart du boulon.



Inverser la procédure du fil de tirage

Nota : Visserie similaire des deux côtés



①	Qté (4)	Boulon de carrosserie 7/16-14 x 1.50 GR5	④	Qté (4)	Écrou hex. 7/16-14
②	Qté (4)	Espaceur 1/4" X 7/8" X 3"	⑤	Qté (4)	Fil de tirage 7/16"
③	Qté (4)	Rondelle conique dentée 7/16"			

Nota : Si un dégagement supplémentaire est nécessaire, abaisser le système d'échappement au niveau des isolateurs en caoutchouc. La vaporisation d'un lubrifiant sur la tige du support métallique et l'isolateur en caoutchouc facilite l'enlèvement.

1. Soulever l'attelage en position, puis acheminer les fils de tirage dans les fentes adjacentes de l'attelage.
2. Acheminer le fil de tirage dans la fente arrière puis hors du trou d'accès. Attacher l'espaceur et le boulon de carrosserie à l'aide du fil de tirage puis les acheminer dans le longeron et les tirer en position. Des deux côtés. Voir la Figure 2. Laisser le fil de tirage lié aux pièces de visserie.
3. En utilisant la méthode du fil de tirage inversée (Figure 3), acheminer le fil de tirage en position dans les deux longerons. Laisser les fils de tirage attachés à la visserie.
4. Retirer délicatement les fils de tirage. Une à la fois, enfiler la rondelle sur le fil de tirage et l'utiliser pour maintenir le boulon en place tout en retirant avec soin le fil de tirage, puis attacher l'écrou hexagonal.
5. Serrer toute la visserie selon les spécifications de couples de serrage.

Serrer toute la visserie 7/16-14 GR5 au couple de 50 lb-pi (68 N.m).

Nota : Vérifier l'attelage fréquemment, en s'assurant que toutes les fixations et la boule sont serrées adéquatement. Si l'attelage est enlevé, boucher tous les trous percés dans le coffre ou la carrosserie afin de prévenir l'infiltration d'eau ou de gaz d'échappement. Un attelage ou une boule endommagés doivent être enlevés et remplacés. Observer les mesures de sécurité appropriées en travaillant sous le véhicule et porter des lunettes de protection. Ne jamais utiliser une torche pour découper un accès ou un trou de fixation.

Ce produit est conforme aux normes V-5 et SAE J684 de la V.E.S.C. (État de New York) concernant les spécifications en matière de sécurité des systèmes d'attelage.

Instrucciones de instalación

Mazda 3 sedan

Números de partes:

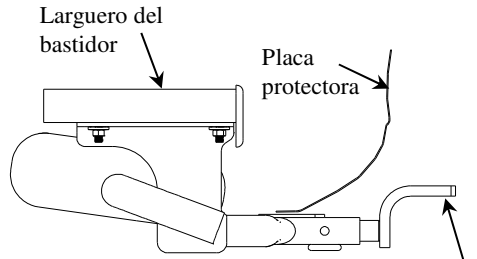
24912
60344
77299

No supere el valor inferior entre la calificación del fabricante del vehículo de remolque o

2000 LB (908 Kg) Peso máximo bruto del remolque
200 LB (90.8 Kg) Peso máximo de la horquilla

Calificación de accesorios **A**

Ubicación del acceso al cableado: PC3, 4



Kit de barra de tracción:
3593

La barra de tracción se debe usar en la posición **LEVANTADA** únicamente.

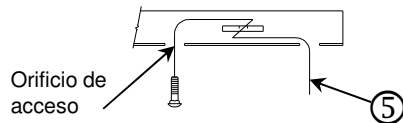
El enganche se muestra en la posición correcta

Equipo necesario:

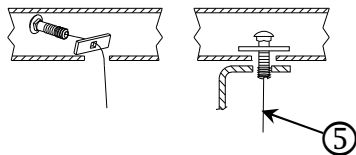
Kit de tornillos: 24912F

Llaves: 11/16

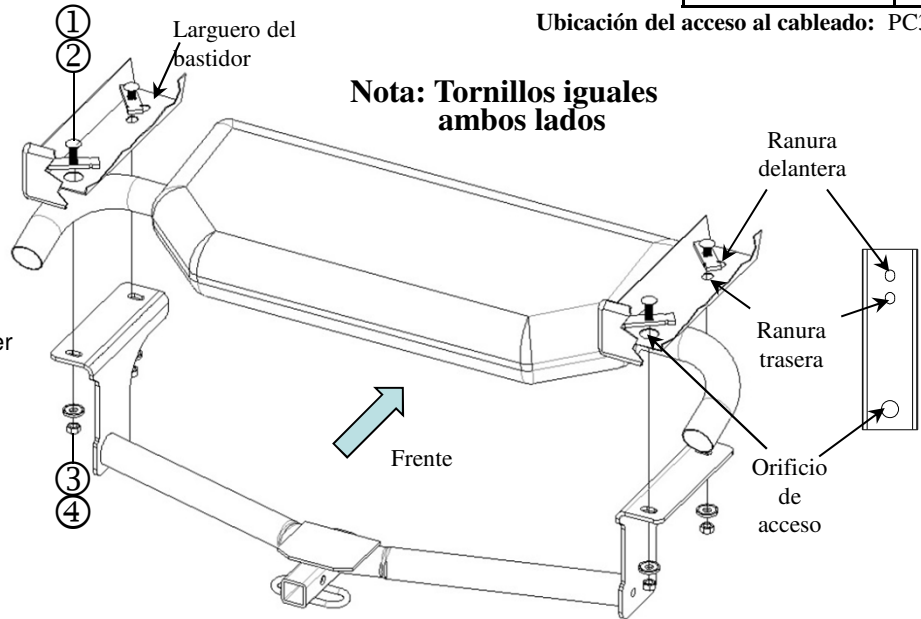
Brocas de taladro: Ninguna



Enrolle el alambre de halar para mantener el espaciador independiente del perno



Reverse el procedimiento del alambre de halar



Nota: Tornillos iguales ambos lados

①	Cant. (4)	Perno de carruaje, 7/16-14 X 1.50 GR5	④	Cant. (4)	Tuerca hexagonal, 7/16-14
②	Cant. (4)	Espaciador, 1/4" x 7/8" x 3"	⑤	Cant. (4)	Alambre de halar, 7/16"
③	Cant. (4)	Arandela cónica dentada, 7/16"			

Nota: Si se necesita despeje adicional para la instalación, baje el sistema de escape en los aisladores de goma. Rociar un lubricante en el vástago del gancho metálico y el aislador de goma ayuda para el desmonte.

1. Levante el enganche a su posición, pase el alambre de halar por los orificios adyacentes en el enganche.
2. Inserte el alambre de halar por la ranura trasera y el orificio de acceso. Instale el espaciador y el perno de carruaje en el alambre de halar e inserte en el larguero del bastidor, hale hacia su posición. Ambos lados. Ver Figura 2. Deje el alambre de halar unido.
3. Utilizando el procedimiento inverso del alambre de halar de la Figura 3, inserte el alambre de halar hacia su posición en ambos largueros. Deje los alambres de halar unidos.
4. Con cuidado retire los alambres de halar. Una pieza a la vez, coloque la arandela sobre el alambre de halar y úsela para sostener el perno en su lugar mientras retira cuidadosamente el alambre de halar, luego instale la tuerca hexagonal.
5. Apriete todos los tornillos según las especificaciones de torsión exigidas.

Apriete todos los tornillos 7/16-14 GR5 con una llave de torsión a 50 Lb.-pies (68 N*M)

Nota: Revise el enganche con frecuencia, verificando que todos los tornillos y la esfera estén correctamente apretados. Si se quita el enganche tape todos los orificios en el colector del baúl u otros paneles de la carrocería para evitar la entrada del agua y los gases del escape. Se debe retirar y reemplazar un enganche o esfera que se hayan dañado. Observe las precauciones de seguridad al trabajar por debajo del vehículo y use protección visual. No corte los orificios de acceso o accesorios con soplete.

Este producto cumple con las especificaciones y requisitos de seguridad para conectar dispositivos y sistemas de remolque del estado de Nueva York, V.E.S.C. Regulación V-5 y SAE J684.