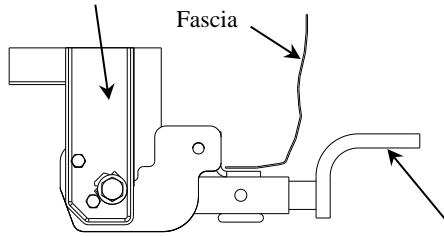


Vehicle tie down bracket



Installation Instructions

Toyota Yaris Hatchback

Part Numbers:

24911
60343
77298

(Sold separately)

Drawbar Kit:
3593

Drawbar must be used in the **RISE** position only.

Do Not Exceed Lower of Towing Vehicle Manufacturer's Rating or

2000 LB (908 Kg) Max Gross Trailer Weight

200 LB (90.8 Kg) Max Tongue Weight

Hitch Shown In Proper Position

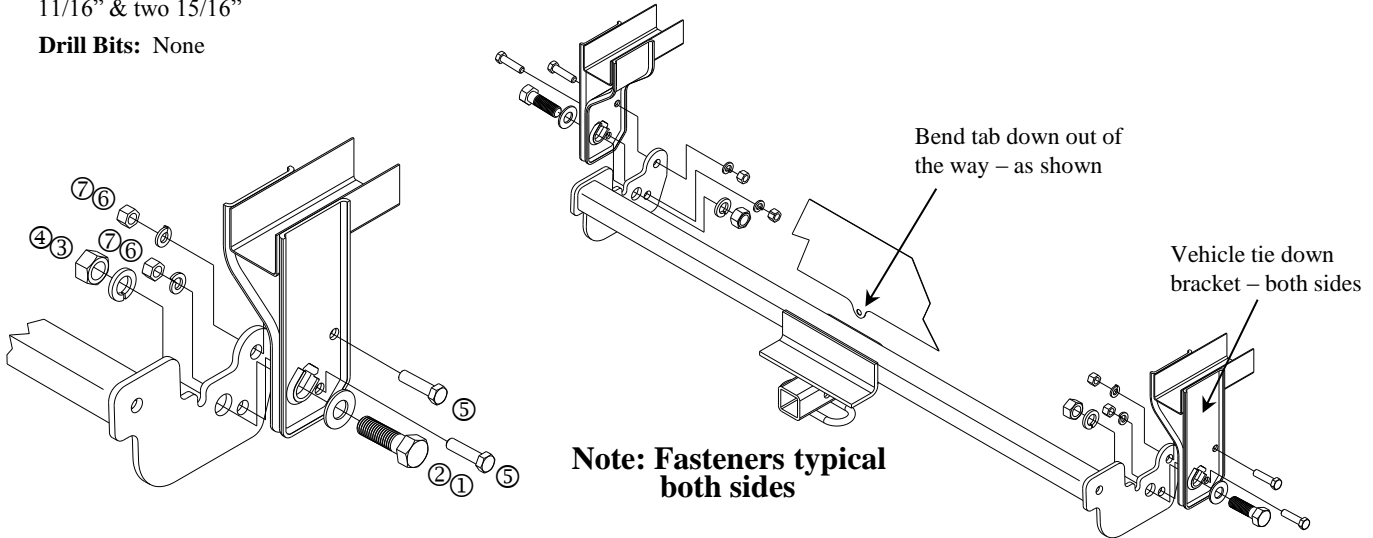
Equipment Required: Pliers, small flat screwdriver

Fastener Kit: 24911F

Wrenches: 9/16" open end wrench, 11/16" & two 15/16"

Drill Bits: None

Wiring Access Location: PC3, 4



①	Qty. (2)	Bolt 5/8-11 X 2.0 GR8	⑤	Qty. (4)	Bolt 3/8-16 X 1.50 Gr8
②	Qty. (2)	Flat washer 5/8"	⑥	Qty. (4)	Lock washer 3/8"
③	Qty. (2)	Lock washer 5/8"	⑦	Qty. (4)	Hex nut 3/8-16
④	Qty. (2)	Hex nut 5/8-11			

1. Locate a tab at the bottom center of the trunk pan, bend down and out of the way.
2. Remove the (2) plastic rivets that fasten the fascia tabs to the vehicle. Note: Remove the center of the rivet with a flat screwdriver. Keep for re-installation.
3. Raise hitch into position passenger side first. Slide hitch under the fascia tab and over the top of the exhaust being careful not to scratch the fascia.
4. Slide the hitch under the fascia tab on the drivers side and into location between the vehicle's tie down brackets.
5. Install the 5/8 bolts and flat washer to the outside of the tie down bracket, both sides as shown. Attach the lock washers and hex nuts. (Do not tighten at this time.)
6. Install remaining fasteners as shown, both sides.
7. Tighten all fasteners to the required torque specification.
8. Re-install the plastic rivets.

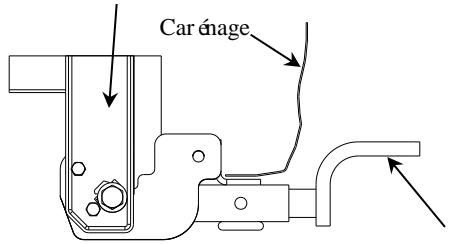
Tighten all 5/8-11 Gr8 fasteners with torque wrench to 212 Lb.-Ft. (287 N*M)

Tighten all 3/8-16 Gr8 fasteners with torque wrench to 45 Lb.-Ft. (61 N*M)

Note: check hitch frequently, making sure all fasteners and ball are properly tightened. If hitch is removed, plug all holes in trunk pan or other body panels to prevent entry of water and exhaust fumes. A hitch or ball which has been damaged should be removed and replaced. Observe safety precautions when working beneath a vehicle and wear eye protection. Do not cut access or attachment holes with a torch.

This product complies with safety specifications and requirements for connecting devices and towing systems of the state of New York, V.E.S.C. Regulation V-5 and SAE J684.

Support d'arrimage du véhicule



Instructions d'installation

Numéros de pièce :

Toyota Yaris Hatchback

24911

60343

77298

(Vendu séparément)

Ensemble de barre de remorquage :

3593

La barre de remorquage doit être utilisée dans la position ÉLEVÉE seulement.

Ne pas excéder les spécifications de poids du fabricant du véhicule de remorquage, ni

2000 LB (908 kg) Poids brut max. de la remorque

200 lb (90,8 kg) Poids max. au timon

Points d'accès au câblage : PC3, 4

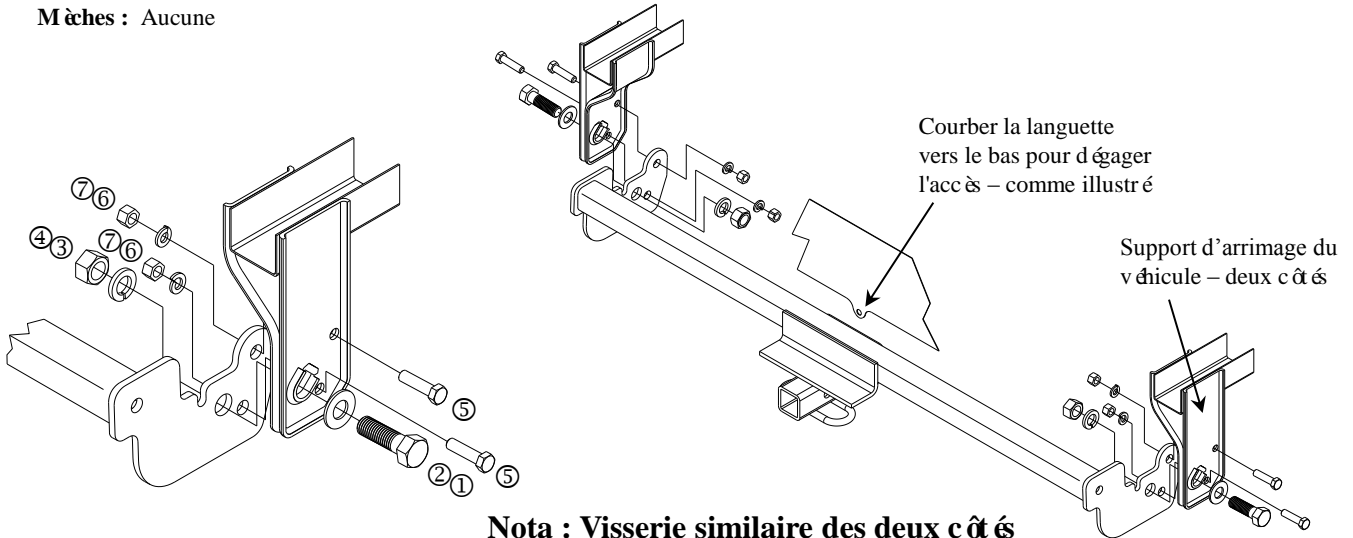
Attelage montré dans la position appropriée

Équipement requis : Pince, petit tournevis à lame plate

Visserie : 24911F

Clés : Clé ouverte 9/16, 11/16 et deux 15/16 po

Mâches : Aucune



Nota : Visserie similaire des deux côtés

①	Qté (2)	Boulon 5/8-11 x 2.0 GR8	⑤	Qté (4)	Boulon 3/8-16 x 1.50 GR8
②	Qté (2)	Rondelle plate 5/8"	⑥	Qté (4)	Rondelle frein 3/8"
③	Qté (2)	Rondelle frein 5/8"	⑦	Qté (4)	Écrou hex. 3/8-16
④	Qté (2)	Écrou hex. 5/8-11			

1. Repérer une languette dans le centre inférieur de la tôle du coffre, la courber vers le bas pour décaler l'accès.
2. Enlever les deux (2) rivets en plastique qui fixent les languettes du carénage au véhicule. Remarque : Retirer le centre du rivet à l'aide d'un tournevis à lame plate. Le conserver en vue de la réinstallation.
3. Soulever l'attelage en position, côté passager en premier. Glisser l'attelage sous la languette de carénage et par-dessus l'échappement en veillant à ne pas rayer le carénage.
4. Glisser l'attelage sous la languette de carénage du côté passager puis en place entre les supports d'arrimage du véhicule.
5. Poser les boulons 5/8 et leurs rondelles plates sur l'extérieur du support d'arrimage, des deux côtés comme illustré. Poser les rondelles freins et les écrous hexagonaux. (Ne pas serrer pour le moment.)
6. Poser la visserie restante comme illustré des deux côtés.
7. Serrer toute la visserie selon les spécifications de couples de serrage.
8. Reposer les rivets en plastique.

Serrer toute la visserie 5/8-11 GR8 au couple de 212 lb-pi (287 N.m).

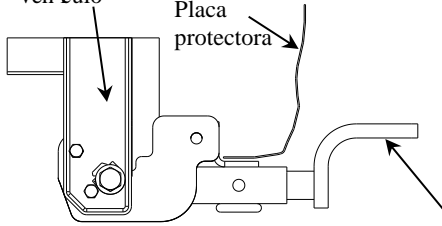
Serrer toute la visserie 3/8-16 GR8 au couple de 45 lb-pi (61 N.m).

Nota : Vérifier l'attelage fréquemment, en s'assurant que toutes les fixations et la boule sont serrées adéquatement. Si l'attelage est enlevé boucher tous les trous percés dans le coffre ou la carrosserie afin de prévenir l'infiltration d'eau ou de gaz d'échappement. Un attelage ou une boule endommagés doivent être enlevés et remplacés. Observer les mesures de sécurité appropriées en travaillant sous le véhicule et porter des lunettes de protection. Ne jamais utiliser une torche pour découper un accès ou un trou de fixation.

Ce produit est conforme aux normes V-5 et SAE J684 de la V.E.S.C. (État de New York) concernant les spécifications en matière de sécurité des systèmes d'attelage.

Soporte de amarre del vehículo

Placa protectora



Instrucciones de instalación

Toyota Yaris Hatchback

Números de partes:

24911

60343

77298

(Se vende por separado)

Kit de barra de tracción:

3593

La barra de tracción se debe usar en la posición **LEVANTADA** únicamente.

Nota:

No supere el valor inferior entre la calificación del fabricante del vehículo de remolque o

2000 LB (908 Kg) Peso máximo bruto del remolque

200 LB (90.8 Kg) Peso máximo de la horquilla

El enganche se muestra en la posición correcta

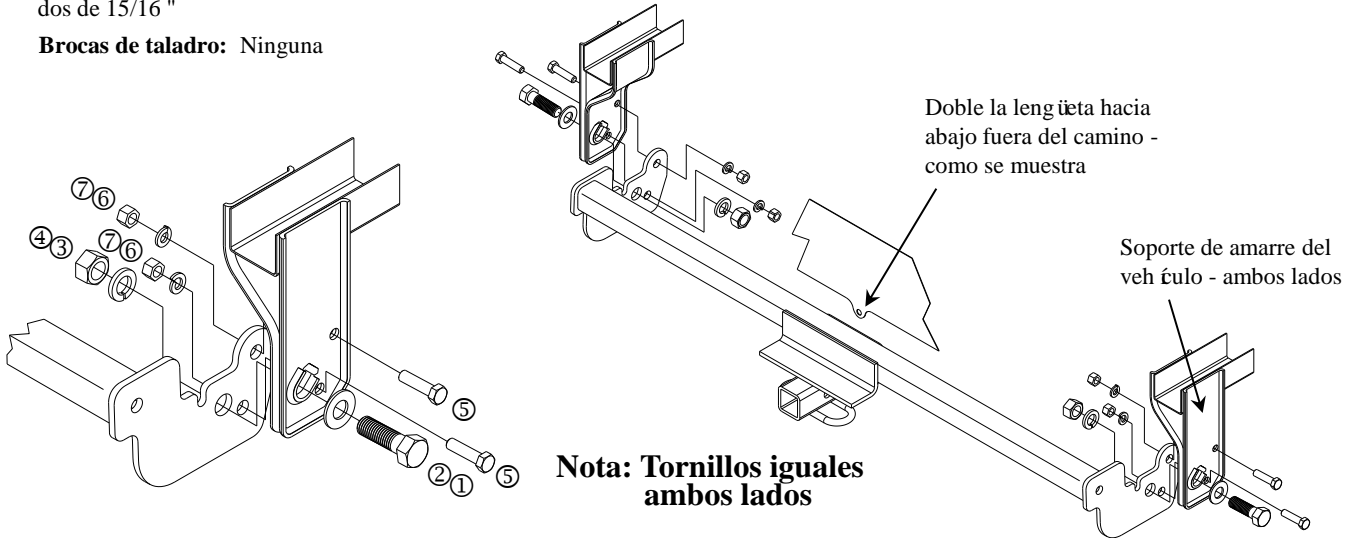
Equipo necesario: Alicates, destornillador plano pequeño

Kit de tornillos: 24911F

Llaves: Llave abierta de 9/16", 11/16" y dos de 15/16"

Brocas de taladro: Ninguna

Ubicación del acceso al cableado: PC3, 4



①	Cant. (2)	Perno, 5/8-11 X 2.0 GR8	⑤	Cant. (4)	Perno, 3/8-16 X 1.50 GR8
②	Cant. (2)	Arandela plana, 5/8"	⑥	Cant. (4)	Arandela de bloqueo, 3/8"
③	Cant. (2)	Arandela de bloqueo, 5/8"	⑦	Cant. (4)	Tuerca hexagonal, 3/8-16
④	Cant. (2)	Tuerca hexagonal, 5/8-11			

1. Localice una lengüeta en la parte inferior central del colector del baúl, doble hacia abajo y hacia fuera del camino.
2. Quite los dos (2) remaches plásticos que sostienen las lengüetas de la placa protectora al vehículo. Nota: Quite el centro del remache con un destornillador plano. Conserve para reinstalación.
3. Levante el enganche a su posición, el lado del pasajero primero. Deslice el enganche debajo de la lengüeta de la placa protectora y por encima del tubo de escape con cuidado de no rayar la placa protectora.
4. Deslice el enganche debajo de la lengüeta de la placa protectora en el lado del conductor y dentro de la ubicación entre los soportes de amarre del vehículo.
5. Instale los pernos de 5/8 y la arandela plana en el exterior del soporte de amarre, ambos lados como se muestra. Instale las arandelas de bloqueo y las tuercas hexagonales. (No apriete en este momento).
6. Instale los tornillos restantes como se muestra, en ambos lados.
7. Apriete todos los tornillos según las especificaciones de torsión exigidas.
8. Vuelva a instalar los remaches plásticos.

Apriete todos los tornillos 5/8-11 GR5 con una llave de torsión a 212 Lb.-pies (287 N*M)

Apriete todos los tornillos 3/8-16 GR5 con una llave de torsión a 45 Lb.-pies (61 N*M)

Nota: Revise el enganche con frecuencia, verificando que todos los tornillos y la esfera estén correctamente apretados. Si se quita el enganche tape todos los orificios en el colector del baúl u otros paneles de la carrocería para evitar la entrada del agua y los gases del escape. Se debe retirar y reemplazar un enganche o esfera que se hayan dañado. Observe las precauciones de seguridad al trabajar por debajo del vehículo y use protección visual. No corte los orificios de acceso o accesorios con soplete.

Este producto cumple con las especificaciones y requisitos de seguridad para conectar dispositivos y sistemas de remolque del estado de Nueva York, V.E.S.C. Regulación V-5 y SAE J684.