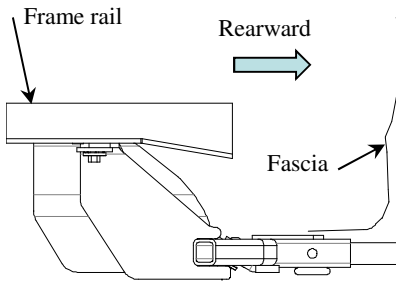


Installation Instructions

Part Numbers:

24909
60340
77296

NISSAN VERSA NOTE



Drawbar Kit:
3592

Drawbar must be used in the **RISE** position only.

**Do Not Exceed Lower of Towing Vehicle
Manufacturer's Rating or**

2000 LB (908 Kg) Max Gross Trailer Weight
200 LB (90.8 Kg) Max Tongue Weight

Hitch Shown In Proper Position

Equipment Required: Galvanic isolators (provided), lubricant or soapy water, tin snips,

Fastener Kit: 24909F

Wrenches: M10, 11/16, & 3/4

Drill Bits: 1" hole saw

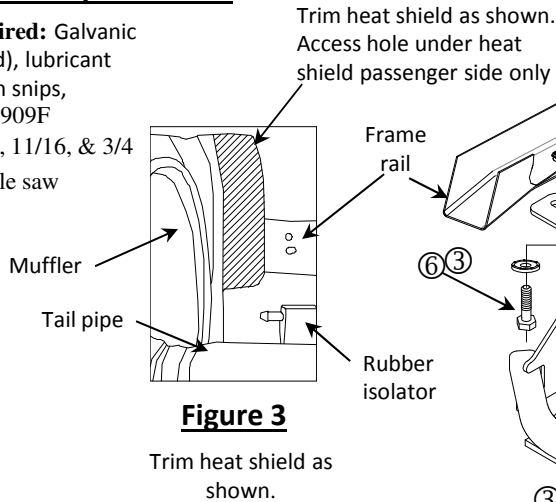


Figure 3

Trim heat shield as shown.

Wiring Access Location: PC3, 4

Accessory Rating

A

Figure 2

Drill access hole for handle nut.

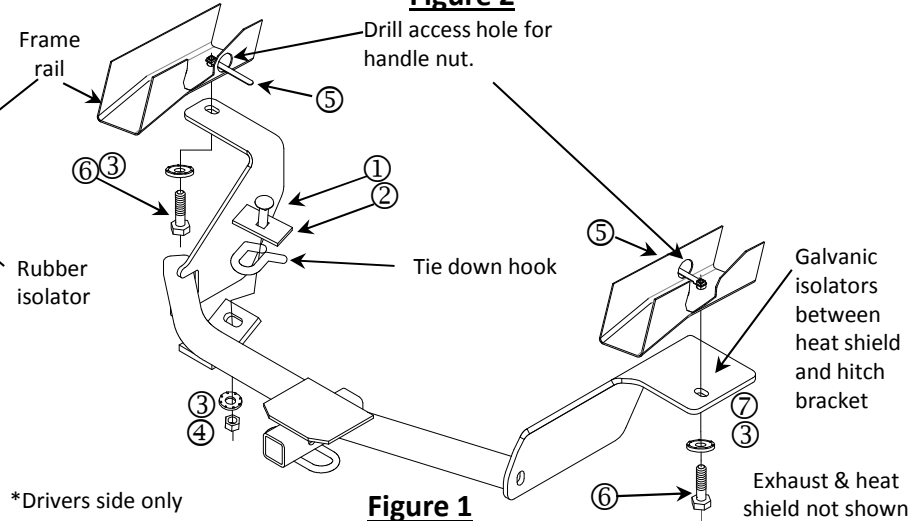


Figure 1

①	Qty. (1)	Carriage bolt 1/2-13 X 2.00 GR5	⑤	Qty. (2)	HANDLE NUT 1/2 -13
②	Qty. (1)	Spacer 1/4" x 1.50 x 3.00	⑥	Qty. (2)	BOLT 1/2 -13
③	Qty. (3)	Conical washer 1/2"	⑦	Qty. (2)	GALVANIC ISOLATOR
④	Qty. (1)	Hex nut 1/2-13			

- Lower exhaust at the rubber isolator. Spraying a lubricant or soapy water on the metal hanger rod and the rubber isolator helps removal.
- Remove rearward m6 bolt holding heat shield in place. Return to owner. Trim heat shield for access to hole on passenger frame rail. Fig 3
- Remove the black box (charcoal canister) from frame by removing M8 bolt and sliding the box forward.
- Using 1" hole saw, drill a access hole into side of driver and passenger side frame rail inline with the existing hole to insert handle nut. Fig 2
- Install 1/2" handle nuts into frame thru drilled holes.
- Install the 1/2 carriage bolt and spacer as shown in Fig 1., to the tie down hook.
- Apply the clear galvanic isolators to the passenger side bracket as shown. Fig 1
- Raise the hitch into position and install conical washer and nut to tie down attachment, do not tighten down at this point. Fig 1.
- Feed the 1/2 fasteners through slots on both sides and install fasteners as shown Fig 1. Note: on passenger side sandwich the heat shield between the frame rail and the hitch.
- Center the hitch on the vehicle.
- Torque all fasteners to specifications shown below.
- Reinstall exhaust.

Tighten all 1/2-13 GR5 fasteners that use a handle nut with torque wrench to 50 Lb.-Ft. (68 N*M)

Tighten all 1/2-13 GR5 fasteners with torque wrench to 75 Lb.-Ft. (102 N*M)

Note: check hitch frequently, making sure all fasteners and ball are properly tightened. If hitch is removed, plug all holes in trunk pan or other body panels to prevent entry of water and exhaust fumes. A hitch or ball which has been damaged should be removed and replaced. Observe safety precautions when working beneath a vehicle and wear eye protection. Do not cut access or attachment holes with a torch.

This product complies with safety specifications and requirements for connecting devices and towing systems of the state of New York, V.E.S.C. Regulation V-5 and SAE J684.

Instructions d'installation

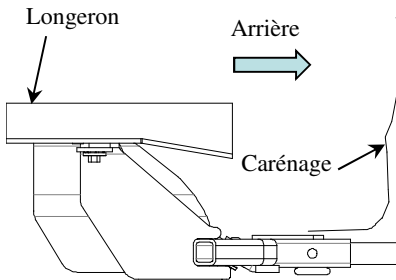
Numéros de pièce :

24909

60340

77296

NISSAN VERSA NOTE



Attelage montré dans la position appropriée

Ensemble de barre de remorquage :

3592

La barre de remorquage doit être utilisée dans la position ÉLEVÉE seulement.

Ne pas excéder les spécifications de poids du fabricant du véhicule de remorquage, ni

2000 LB (908 kg) Poids brut max. de la remorque

200 lb (90,8 kg) Poids max. au timon

Équipement requis : Isolateurs galvaniques (fournis), lubrifiant ou eau savonneuse, cisaille de ferblantier.

Visserie : 24909F

Clés : M10, 11/16 et 3/4 po

Mèches : Scie-cloche de 1 po

Découper l'écran thermique comme illustré. Trou d'accès sous l'écran thermique du côté passager seulement.

Points d'accès au câblage : SUV3, 4

Cote pour accessoire

A

Figure 2

Percer un trou d'accès pour l'écrou à levier.

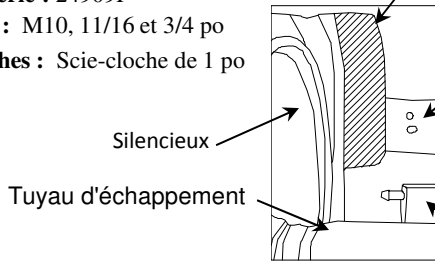


Figure 3

Découper l'écran thermique comme illustré.

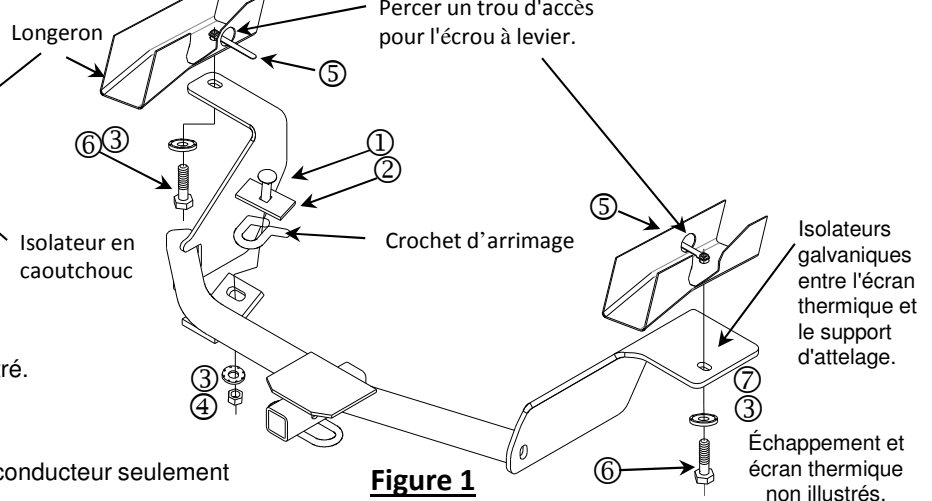


Figure 1

*Côté conducteur seulement

①	Qté (1)	Boulon de carrosserie 1/2-13 X 2.00 GR5	n	Qté (2)	Écrou de levier 1/2-13
②	Qté (1)	Espaceur 1/4 x 1.50 x 3.00	o	Qté (2)	Boulon 1/2 -13
③	Qté (3)	Rondelle conique 1/2 po	p	Qté (2)	Isolateur galvanique
④	Qté (1)	Écrou hexagonal 1/2-13			

1. Abaisser le système d'échappement au niveau de l'isolateur en caoutchouc. La vaporisation d'un lubrifiant ou d'eau savonneuse sur la tige du support métallique et l'isolateur en caoutchouc facilite l'enlèvement.
2. Enlever le boulon M6 arrière qui fixe l'écran thermique en place. Le remettre au propriétaire. Découper l'écran thermique pour permettre l'accès au trou dans le longeron côté passager. Fig. 3.
3. Enlever la boîte noire (réservoir de charbon activé) du cadre en ôtant le boulon M8 puis en glissant la boîte vers l'avant.
4. À l'aide d'une scie-cloche 1 po, percer un trou d'accès dans le côté des longerons côtés conducteur et passager, en ligne avec le trou existant pour insérer l'écrou de levier. Fig. 2.
5. Poser des écrous à levier 1/2 po dans le cadre, à travers les trous percés.
6. Poser le boulon de carrosserie 1/2 po et l'espaceur sur le crochet d'arrimage, comme illustré à la Fig. 1.
7. Appliquer les isolateurs galvaniques transparents sur le support latéral d'attelage côté passager, comme illustré. Fig. 1
8. Soulever l'attelage en position et poser une rondelle conique et un écrou au point de fixation du crochet d'arrimage, ne pas trop serrer pour l'instant. Fig. 1.
9. Insérer les fixations 1/2 po à travers les fentes des deux côtés, puis les poser comme illustré à la Fig. 1. Remarque : Du côté passager, intercaler l'écran thermique entre le longeron et l'attelage.
10. Centrer l'attelage par rapport au véhicule.
11. Serrer toute la visserie selon les spécifications indiquées ci-dessous.
12. Réinstaller l'échappement.

Serrer toute la visserie 1/2-13 GR5 qui utilise un écrou de levier au couple de 50 lb-pi (68 N.m).

Serrer toute la visserie 1/2-13 GR5 au couple de 75 lb-pi (102 N.m).

Nota : Vérifier l'attelage fréquemment, en s'assurant que toutes les fixations et la boule sont serrées adéquatement. Si l'attelage est enlevé, boucher tous les trous percés dans le coffre ou la carrosserie afin de prévenir l'infiltration d'eau ou de gaz d'échappement. Un attelage ou une boule endommagés doivent être enlevés et remplacés. Observer les mesures de sécurité appropriées en travaillant sous le véhicule et porter des lunettes de protection. Ne jamais utiliser une torche pour découper un accès ou un trou de fixation.

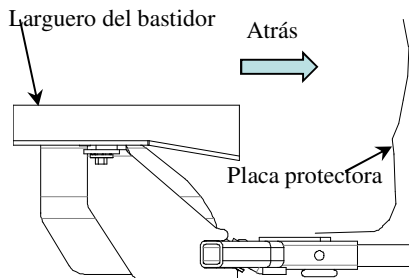
Ce produit est conforme aux normes V-5 et SAE J684 de la V.E.S.C. (État de New York) concernant les spécifications en matière de sécurité des systèmes d'attelage.

Instrucciones de instalación

Números de partes:

24909
60340
77296

NISSAN VERSA NOTE



El enganche se muestra en la posición correcta

Equipo necesario: Aisladores galvánicos (suministrados), lubricante o agua jabonosa, tijeras de latón,

Kit de tornillos: 24909F

Llaves: M10, 11/16 y 3/4

Brocas de taladro: Sierra de copa de 1"

Kit de barra de tracción:
3592

La barra de tracción se debe usar en la posición **LEVANTADA** únicamente.

Recorte el protector de calor como se muestra. Orificio de acceso debajo del protector de calor del lado del pasajero únicamente

No supere el valor inferior entre la calificación del fabricante del vehículo de remolque o

2000 LB (908 Kg) Peso máximo bruto del remolque

200 LB (90.8 Kg) Peso máximo de la horquilla

Ubicación del acceso al cableado: SUV3, 4

Calificación de accesorios

A

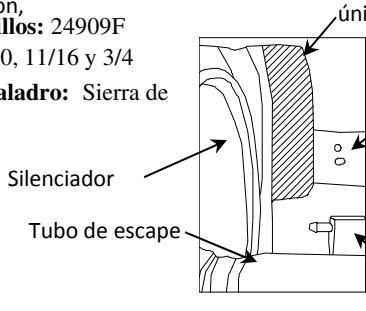


Figure 3

Recorte el protector de calor como se muestra.

*Se muestra el lado del conductor únicamente

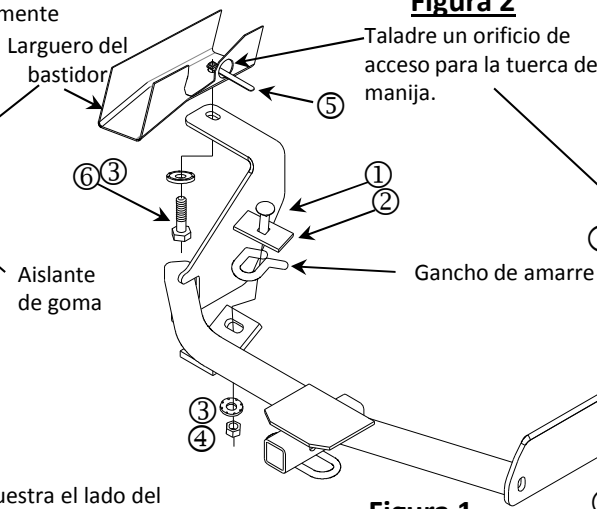


Figure 1

No se muestran el escape y el protector de calor

①	Cant. (1)	Perno de carruaje, 1/2-13 x 2.00 GR5	⑤	Cant. (2)	TUERCA DE MANIJA, 1/2 -13
②	Cant. (1)	Espaciador, 1/4 X 1.50 X 3.00	⑥	Cant. (2)	PERNO, 1/2 -13
③	Cant. (3)	Arandela cónica, 1/2"	⑦	Cant. (2)	AISLANTE GALVANICO
④	Cant. (1)	Tuerca hexagonal, 1/2-13			

- Baje el escape en el aislador de goma. Rociar un lubricante o agua jabonosa en el vástago del gancho de metal y el aislante de goma ayuda para el desmonte.
- Quite el perno m6 posterior que sostiene el protector de calor en su lugar. Devuelva al propietario. Recorte el protector de calor para acceso al orificio en el larguero del bastidor del pasajero. Fig. 3.
- Retire la caja negra (depósito de carbón) del bastidor quitando el perno M8 y deslizando la caja hacia adelante.
- Con la sierra de copa de 1", perfora un orificio de acceso en el larguero del bastidor del lado del conductor y del pasajero en línea con el orificio existente para insertar la tuerca de manija. Fig. 2.
- Instale las tuercas de manija de 1/2" en el bastidor a través de los orificios perforados.
- Instale el perno de carruaje de 1/2 y el espaciador como se muestra en la Fig 1., en el gancho de amarre.
- Aplique los aislantes galvánicos transparentes al soporte del lado del pasajero como se muestra. Fig. 1.
- Levante el enganche a la posición e instale la arandela cónica y la tuerca a la unión de amarre, no apriete más en este punto. Fig. 1.
- Inserte los tornillos de 1/2 a través de las ranuras en ambos lados e instale los tornillos como se muestra en la Fig. 1. Nota: En el lado del pasajero el protector de calor queda inserto entre el larguero del bastidor y el enganche.
- Centre el enganche en el vehículo.
- Apriete todos los pernos según las siguientes especificaciones.
- Vuelva a instalar el escape.

Apriete todos los tornillos 1/2-13 GR 5 que usan una tuerca de manija con una llave de torsión a 50 Lb.-pies. (68 N*M) Apriete todos los tornillos 1/2-13 GR 5 con una llave de torsión a 75 Lb.-pies. (102 N*M)

Nota: Revise el enganche con frecuencia, verificando que todos los tornillos y la esfera estén correctamente apretados. Si se quita el enganche tape todos los orificios en el colector del baúl u otros paneles de la carrocería para evitar la entrada del agua y los gases del escape. Se debe retirar y reemplazar un enganche o esfera que se hayan dañado. Observe las precauciones de seguridad al trabajar por debajo del vehículo y use protección visual. No corte los orificios de acceso o accesorios con soplete.

Este producto cumple con las especificaciones y requisitos de seguridad para conectar dispositivos y sistemas de remolque del estado de Nueva York, V.E.S.C. Regulación V-5 y SAE J684.