

Installation Instructions

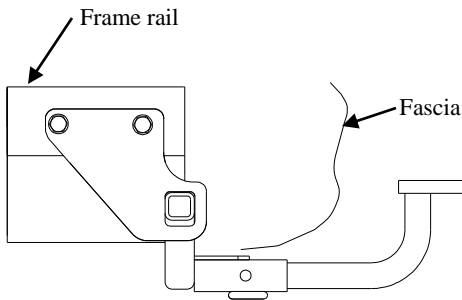
Part Numbers:

24903

60335

77290

Kia Forte



Drawbar Kit:
3954

Drawbar must be used in the **Rise** position only.

**Do Not Exceed Lower of Towing Vehicle
Manufacturer's Rating or**

2000 LB (908 Kg) Max Gross Trailer Weight

200 LB (90.8 Kg) Max Tongue Weight

Hitch Shown In Proper Position

Wiring Access Location: PC3,PC4

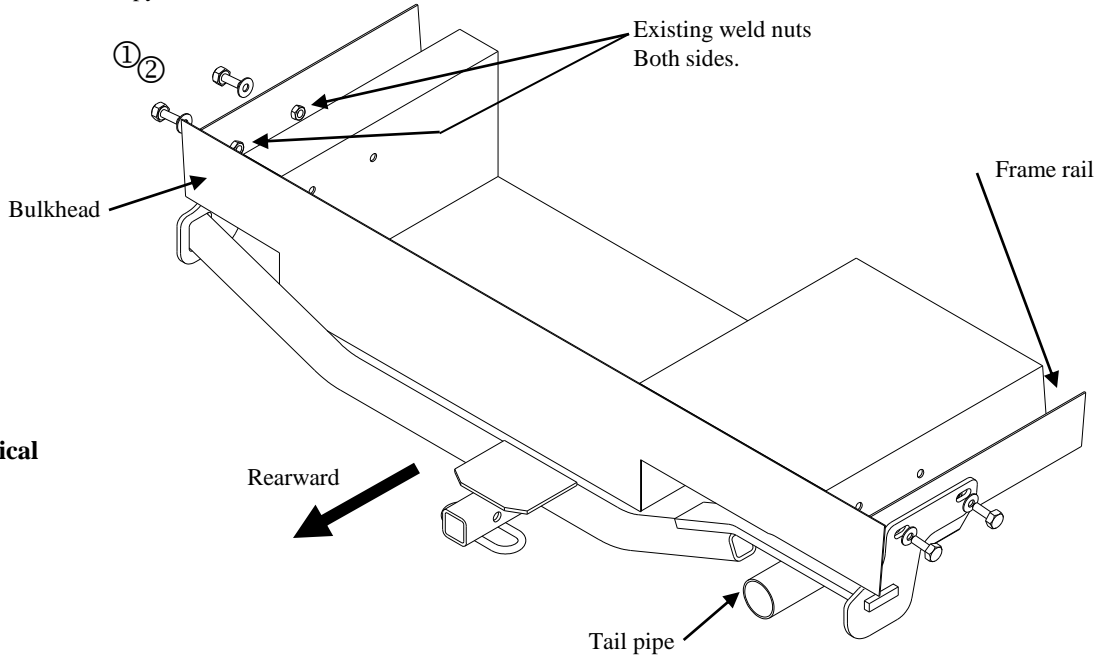
Accessory Rating

A

Equipment Required: Lubricant or Soapy water

Fastener Kit: 24903F

Wrenches: 17mm,



**Note: Fasteners typical
both sides**

① Qty. (4) Hex bolt M10 X 1.25 X 30mm CL8.8

② Qty. (4) Conical washer 3/8"

1. Lower exhaust system at the rear rubber isolator leaving the rubber isolator in place on the vehicle. Spraying a lubricant on the metal hanger rod and the rubber isolator helps removal
2. Lift hitch into position, passengers side first. Place crosstube over top of tail pipe. Rotate into position on the outside of the frame rail. It may be necessary to pull the fascia gently out of the way.
3. Raise the drivers side of the hitch up so it's on the outside of the frame rails and in front of bulkhead (rotate as needed). Once again, it may be necessary to pull the fascia gently out of the way.
4. Attached remaining fasteners as shown.
5. Push hitch toward the rear of the vehicle.
6. Tighten all fasteners to the required torque specification.
7. Reattach rubber muffler hanger.

Tighten all M10 CL 8.8 fasteners with torque wrench to 42 Lb.-Ft. (57 N*M)

Note: check hitch frequently, making sure all fasteners and ball are properly tightened. If hitch is removed, plug all holes in trunk pan or other body panels to prevent entry of water and exhaust fumes. A hitch or ball which has been damaged should be removed and replaced. Observe safety precautions when working beneath a vehicle and wear eye protection. Do not cut access or attachment holes with a torch.

This product complies with safety specifications and requirements for connecting devices and towing systems of the state of New York, V.E.S.C. Regulation V-5 and SAE J684.

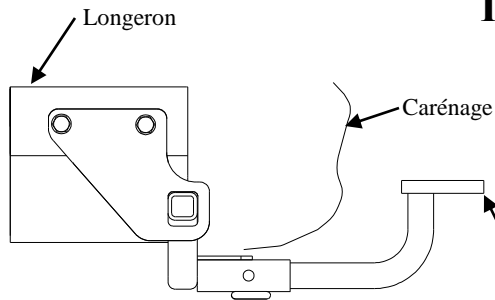
24903

60335

77290

Instructions d'installation

Kia Forte

Ensemble de barre de remorquage :

3954

La barre de remorquage doit être utilisée dans la position **ÉLEVÉE** seulement.

Ne pas excéder les spécifications de poids du fabricant du véhicule de remorquage, ni :

2 000 LB (908 kg) Poids brut max. de la remorque

200 LB (90,8 kg) Poids max. au timon

Attelage montré dans la position appropriée

Équipement requis : Lubrifiant ou eau savonneuse

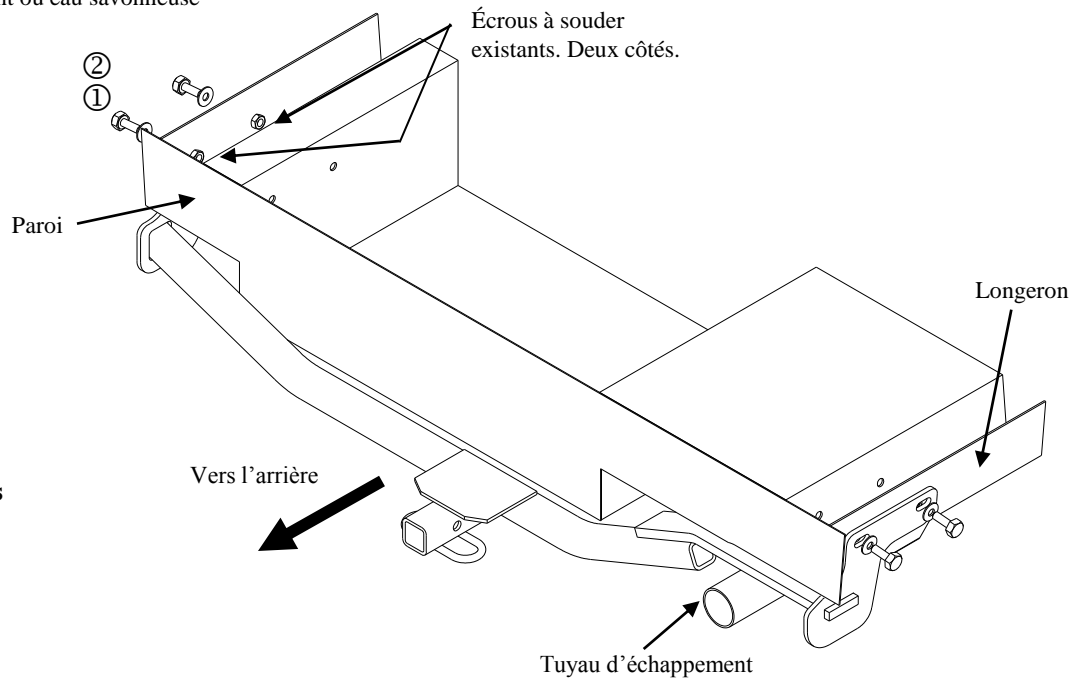
Visserie : 24903F

Clés : 17 mm,

Emplace de l'accès au câblage : PC3,4

Cote pour accessoire

A



Remarque : Visserie similaire des deux côtés

Vers l'arrière

①	Qté (4)	Boulon hexagonal M10 X 1.25 X 30mm CL8.8	②	Qté (4)	Rondelle conique 3/8"
---	---------	--	---	---------	-----------------------

1. Abaisser le système d'échappement au niveau de l'isolateur en caoutchouc arrière en laissant l'isolateur en place sur le véhicule. La vaporisation d'un lubrifiant sur la tige du support métallique et l'isolateur en caoutchouc facilite l'enlèvement.
2. Soulever l'attelage en position, côté passager en premier. Placer la traverse tubulaire par-dessus le tuyau d'échappement. Tourner en position sur l'extérieur du longeron. Il peut être nécessaire de tirer délicatement sur le carénage pour dégager le passage.
3. Soulever l'attelage du côté conducteur pour le placer sur l'extérieur des longerons, devant la cloison (tourner au besoin). Il peut être nécessaire de tirer délicatement sur le carénage pour dégager le passage.
4. Installer la visserie restante comme illustré.
5. Pousser l'attelage vers l'arrière du véhicule.
6. Serrer toute la visserie selon les spécifications de couples de serrage.
7. Réinstaller le support de silencieux en caoutchouc.

Serrer toute la visserie M10 CL 8.8 au couple de 42 lb-pi (57 N*M).

Remarque : Vérifier l'attelage fréquemment, en s'assurant que toute la visserie et la boule sont serrées adéquatement. Si l'attelage est enlevé, boucher tous les trous percés dans le coffre ou la carrosserie afin de prévenir l'infiltration d'eau ou de gaz d'échappement. Un attelage ou boule endommagés doivent être enlevés et remplacés. Observer les mesures de sécurité appropriées en travaillant sous le véhicule et porter des lunettes de protection. Ne jamais utiliser une torche pour découper un accès ou un trou de fixation. Ce produit est conforme aux normes V-5 et SAE J684 de la V.E.S.C. (État de New York) concernant les spécifications en matière de sécurité des systèmes d'attelage.

Instrucciones de instalación

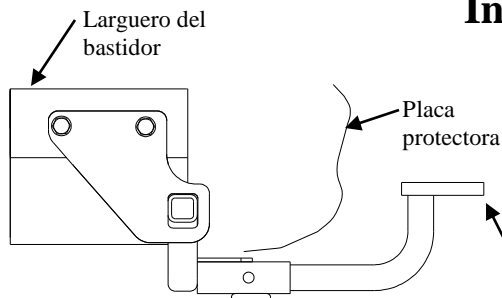
Números de partes:

24903

60335

77290

Kia Forte



Kit de barra de tracción:
3954

No supere el valor inferior entre la calificación del fabricante del vehículo de remolque o

2000 LB (908 Kg) Peso bruto máximo del remolque

200 LB (90.8 Kg) Peso máximo de la horquilla

El enganche se muestra en la posición

correcta

Equipo necesario: Lubricante o agua jabonosa

Kit de tornillos: 24903F

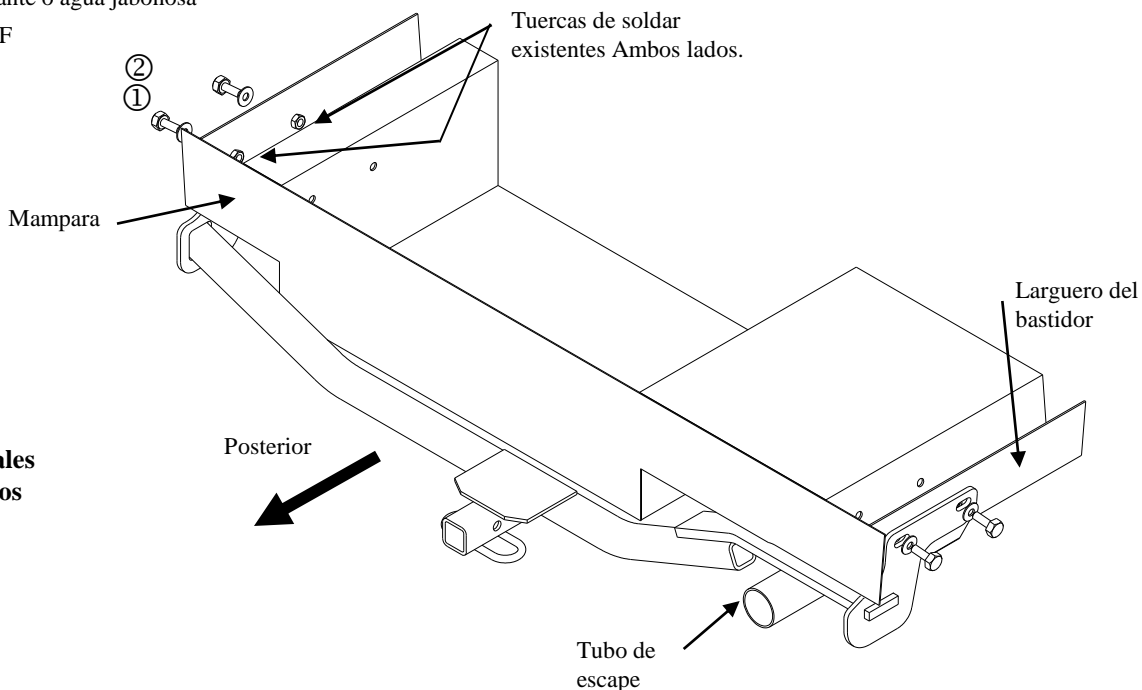
Llaves: 17mm

La barra de tracción se debe usar en la posición **LEVANTADA** únicamente.

Ubicación del acceso al cableado: PC3, 4

Calificación de accesorios

A



Nota: Tornillos iguales en ambos lados

①

Cant. (4)

Perno hexagonal M10 x 1.25 x 30mm CL18.8

②

Cant. (4)

Arandela cónica 3/8"

- Baje el sistema de escape al aislante de goma posterior dejando el aislante de goma en su lugar en el vehículo. Rocíe lubricante en el vástago del gancho de metal y el aislante de goma ayuda para el desmonte.
- Levante el enganche a su posición, el lado del pasajero primero. Coloque el travesaño sobre el tubo de escape. Rote a su posición en el exterior del larguero del bastidor. Puede ser necesario quitar del camino la placa protectora con cuidado.
- Levante el costado del enganche del lado del conductor de manera que esté en el exterior de los largueros del bastidor y frente a la mampara (rote según sea necesario). Una vez más, puede ser necesario quitar del camino la placa protectora con cuidado.
- Instale los tornillos restantes como se muestra.
- Empuje el enganche hacia la parte posterior del vehículo.
- Apriete todos los tornillos según las especificaciones de torsión exigidas.
- Vuelva a instalar el gancho del silenciador de goma.

Apriete todos los tornillos M10 CL8.8 con la llave de torsión a 42 Lb.-pies. (57 N*M)

Nota: Revise el enganche con frecuencia, verificando que todos los tornillos y la bola estén correctamente apretados. Si se quita el enganche tape todos los orificios en el colector del baúl u otros paneles de la carrocería para evitar la entrada del agua y los gases del escape. Se debe retirar y reemplazar un enganche o bola que se haya dañado. Observe las precauciones de seguridad al trabajar por debajo del vehículo y use protección visual. No corte los orificios de acceso o accesorios conoplete.

Este producto cumple con las especificaciones y requisitos de seguridad para conectar dispositivos y sistemas de remolque del estado de Nueva York, V.E.S.C. Regulación V-5 y SAE J684.