

Installation Instructions

Hyundai Elantra Sedan

Hyundai Elantra Coupe

Part Numbers:
24902
60329
77289

Drawbar Kit:
 3594

**Do Not Exceed Lower of Towing Vehicle
 Manufacturer's Rating or**

2000 LB (908 Kg) Max Gross Trailer Weight
200 LB (90.8 Kg) Max Tongue Weight

Accessory Rating	B
------------------	----------

Wiring Access Location: PC3, 4

Hitch Shown In Proper Position

Drawbar must be used in the **RISE** position only.

Equipment Required: Pullwires (provided), Lubricant or Soapy water, Philips screwdriver, Utility Knife, Tape Measure & Marking Pencil.

Fastener Kit: 24902F

Wrenches: M10, 11/16" & 3/4"

Drill Bits: 1/2"

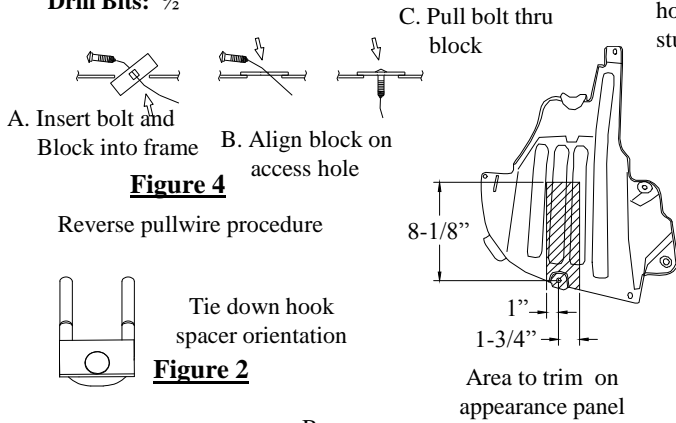


Figure 4

Reverse pullwire procedure

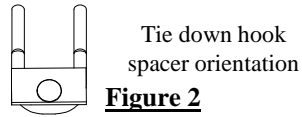


Figure 2

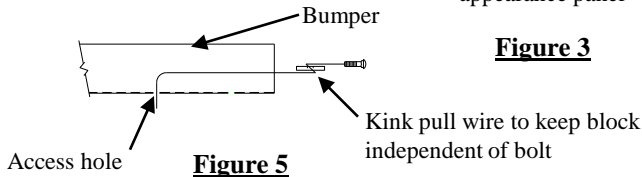


Figure 5

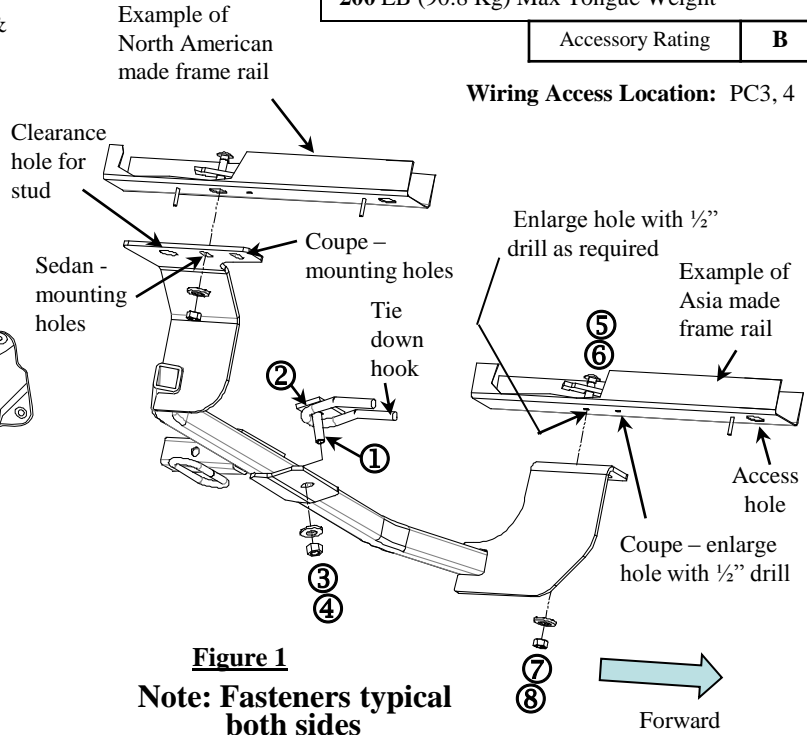


Figure 1

Note: Fasteners typical both sides

①	Qty. (1)	Carriage bolt 1/2-13 X 1.75 Gr. 5	⑤	Qty. (2)	Carriage bolt 7/16-14 X 1.50 Gr5
②	Qty. (1)	Spacer .25 X 1.50 X 3.0	⑥	Qty. (2)	Spacer .25 X .88 X 3.00
③	Qty. (1)	Conical washer 1/2"	⑦	Qty. (2)	Conical washer 7/16"
④	Qty. (1)	Hex nut 1/2-13	⑧	Qty. (2)	Hex nut 7/16-14

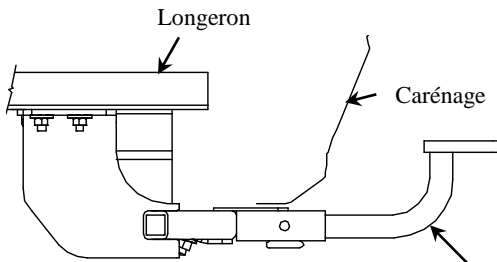
Caution: due to different manufacturing plants the holes in the frame will vary in position. Drilling may be required

- Lower exhaust by removing both rubber isolators from muffler hangers. Spraying a lubricant or soapy water on the metal hanger rod and the rubber isolator helps removal
- Remove the appearance panel on driver's side if present. Obtain owners permission to trim or return to owner. See Figure 3
- Remove rubber plug in frame rails, loosen the heat shield if needed.
- On North American built vehicles install 7/16 carriage bolt and spacer using reverse pull wire procedure leaving pull wire attached. See Figure 4 Identify if drilling is required - Asia built sedans enlarge holes in frame rail. Install 7/16 carriage bolt and spacer through access holes, leave pull wire attached. On the Coupe enlarge holes in frame rail. Install 7/16 carriage bolt and spacer through access holes, leave pull wire attached. See Figure 5
- Place 1/2" carriage bolt and spacer on tie down hook orientation as shown. See Figure 2
- Raise passenger side of hitch over exhaust, and loosely install center attachment, feed pull wires through rearward slot on sedan and forward slot on coupes. Install remaining fasteners as shown. See Figure 1
- Tighten all fasteners to the required torque specification.
- Reinstall the vehicle exhaust. Re-install appearance panel if removed and trimmed.

Tighten all 7/16" Gr5 fasteners with torque wrench to 50 Lb.-Ft. (68 N*M)
 Tighten all 1/2 Gr5 fasteners with torque wrench to 75 Lb.-Ft. (102 N*M)

Note: check hitch frequently, making sure all fasteners and ball are properly tightened. If hitch is removed, plug all holes in trunk pan or other body panels to prevent entry of water and exhaust fumes. A hitch or ball which has been damaged should be removed and replaced. Observe safety precautions when working beneath a vehicle and wear eye protection. Do not cut access or attachment holes with a torch.

This product complies with safety specifications and requirements for connecting devices and towing systems of the state of New York, V.E.S.C. Regulation V-5 and SAE J684.



Instructions d'installation Hyundai Elantra Sedan Hyundai Elantra Coupe

Numéros de pièce :
24902
60329
77289

Ensemble de barre de remorquage : 3594

La barre de remorquage doit être utilisée dans la position ELEVÉE seulement.

Ne pas excéder les spécifications de poids du fabricant du véhicule de remorquage, ni

2000 LB (908 kg) Poids brut max. de la remorque
200 lb (90,8 kg) Poids max. au timon

Atelage montré dans la position appropriée

Équipement requis : Fils de tirage (fournis), lubrifiant ou eau savonneuse, tournevis à tête étoilée, couteau à lame rétractable, ruban à mesure et crayon feutre.

Visserie : 24902F

Clés : M10, 11/16" et 3/4"

Mèches : 1/2"

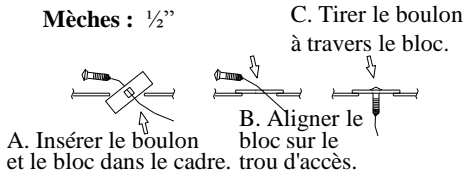
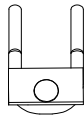


Figure 4

Procédure du fil de tirage inversé



Orientation de l'espaceur du crochet d'arrimage

Figure 2

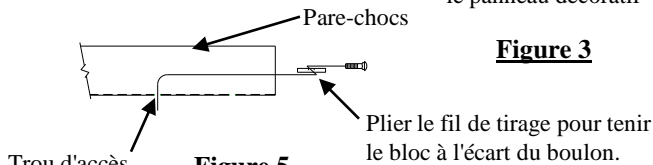


Figure 5

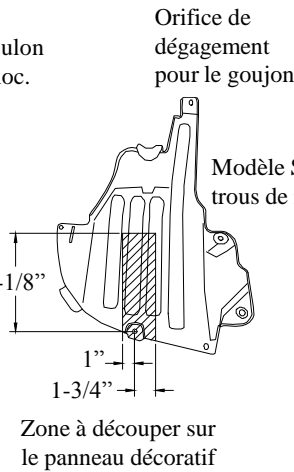


Figure 3

Exemple d'un longeron fabriqué en Am. du Nord

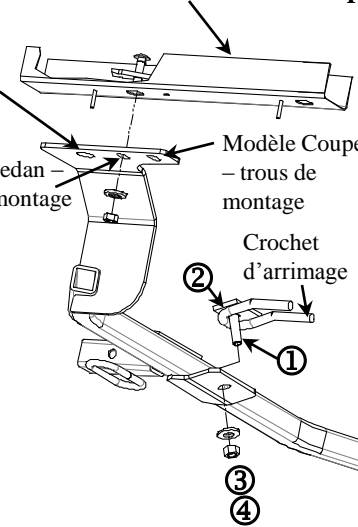
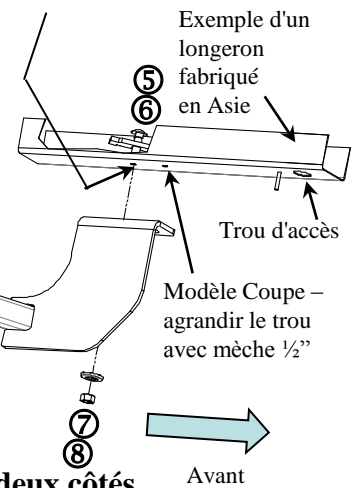


Figure 1

Points d'accès au câblage : PC3, 4

Agrandir le trou à l'aide d'une mèche 1/2" tel que requis.



Nota : Visserie similaire des deux côtés

①	Qté (1)	Boulon de carrosserie 1/2-13 x 1.75 GR 5	⑤	Qté (2)	Boulon de carrosserie 7/16-14 x 1.50 GR5
②	Qté (1)	Espaceur .25 x 1.50 x 3.0	⑥	Qté (2)	Espaceur .25 x .88 x 3.00
③	Qté (1)	Rondelle conique 1/2"	⑦	Qté (2)	Rondelle conique 7/16"
④	Qté (1)	Écrou hexagonal 1/2-13	⑧	Qté (2)	Écrou hexagonal 7/16-14

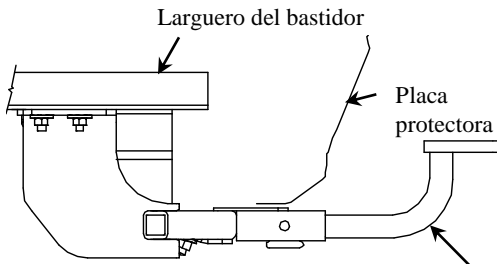
Avis : Étant donné que ce véhicule est fabriqué dans différentes usines, la position des trous du cadre peut varier. Le perçage peut s'avérer nécessaire.

1. Abaisser le tuyau d'échappement en enlevant les deux isolateurs en caoutchouc des supports de silencieux. La vaporisation d'un lubrifiant ou d'eau savonneuse sur la tige du support métallique et l'isolateur en caoutchouc facilite l'enlèvement.
2. S'il est présent, enlever le panneau décoratif côté conducteur. Obtenir la permission du propriétaire avant le découpage ou retourner au propriétaire. Voir la Figure 3.
3. Retirer les bouchons en caoutchouc des longerons, desserrer l'écran thermique s'il y a lieu.
4. Sur les véhicules fabriqués en Am. du Nord, poser un boulon de carrosserie 7/16 et des espaceurs à l'aide de la procédure du fil de tirage inversé, en laissant les pièces liées au fil de tirage. Voir la Figure 4. Identifier si le perçage est nécessaire - modèle sedan fabriqué en Asie : agrandir les trous du longeron. Insérer un boulon de carrosserie 7/16 et un espaceur dans les trous d'accès, laisser les pièces liées au fil de tirage. Sur le modèle Coupe, agrandir les trous du longeron. Insérer un boulon de carrosserie 7/16 et un espaceur dans les trous d'accès, laisser les pièces liées au fil de tirage. Voir la Figure 5.
5. Insérer un boulon de carrosserie 1/2 po et un espaceur sur le crochet d'arrimage, orientation comme illustrée. Voir la Figure 2.
6. Soulever au-dessus de l'échappement l'attelage du côté passager, et poser sans trop serrer la fixation centrale, acheminer les fils de tirage à travers la fente arrière sur le modèle sedan, et la fente avant sur le modèle coupe. Installer la visserie restante comme illustré. Voir la Figure 1.
7. Serrer toute la visserie selon les spécifications de couples de serrage.
8. Reposer le tuyau d'échappement du véhicule. Réinstaller le panneau décoratif s'il a été enlevé et découpé.

Serrer toute la visserie 7/16 GR5 au couple de 50 lb-pi (68 N.m).

Serrer toute la visserie 1/2 GR5 au couple de 75 lb-pi (102 N.m).

Nota : Vérifier l'attelage fréquemment, en s'assurant que toutes les fixations et la boule sont serrées adéquatement. Si l'attelage est enlevé, boucher tous les trous percés dans le coffre ou la carrosserie afin de prévenir l'infiltration d'eau ou de gaz d'échappement. Un attelage ou une boule endommagés doivent être enlevés et remplacés. Observer les mesures de sécurité appropriées en travaillant sous le véhicule et porter des lunettes de protection. Ne jamais utiliser une torche pour découper un accès ou un trou de fixation. Ce produit est conforme aux normes V-5 et SAE J684 de la V.E.S.C. (État de New York) concernant les spécifications en matière de sécurité des systèmes d'attelage.



Instrucciones de instalación

Hyundai Elantra Sedan

Hyundai Elantra Coupe

Números de partes:
24902
60329
77289

Kit de barra de tracción:
 3594

No supere el valor inferior entre la calificación del fabricante del vehículo de remolque o

2000 LB (908 Kg) Peso máximo bruto del remolque
200 LB (90.8 Kg) Peso máximo de la horquilla

El enganche se muestra en la posición correcta

La barra de tracción se debe usar en la posición **levantada** únicamente.

Equipo necesario: Cables de halar (incluidos), lubricante o agua jabonosa, destornillador de estrella, cuchillo utilitario, cinta de medir y lápiz marcador.

Kit de tornillos: 24902F

Llaves: M10, 11/16" y 3/4"

Brocas de taladro: 1/2"

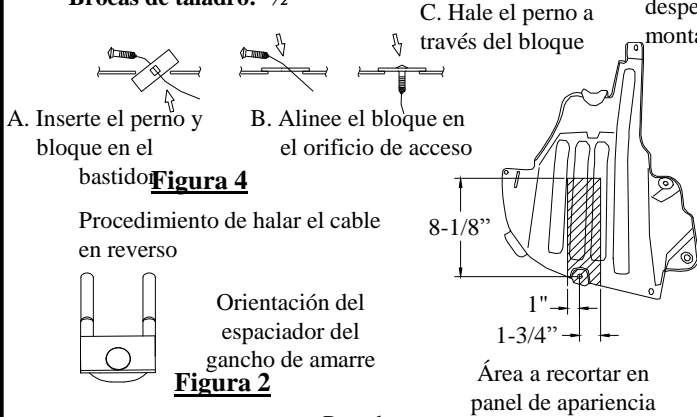
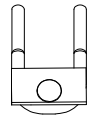


Figura 4

Procedimiento de halar el cable en reverso



Orientación del espaciador del gancho de amarre

Figura 2

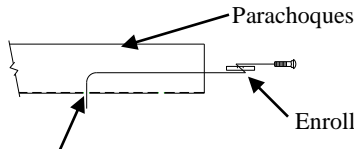


Figura 5

Ejemplo de larguero del bastidor hecho en Norteamérica

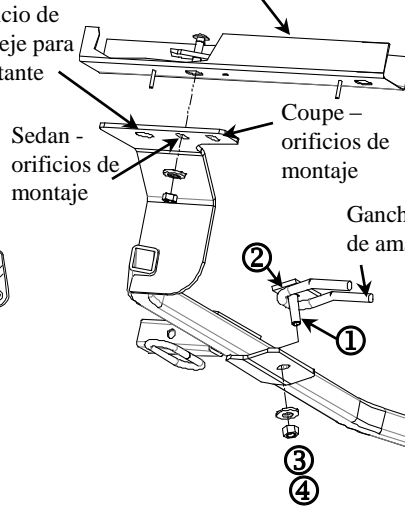
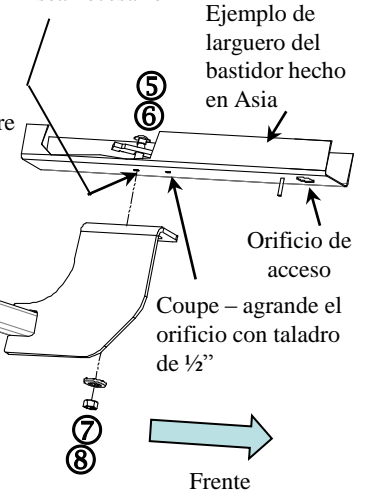


Figura 1

Nota: Tornillos iguales ambos lados

Calificación de accesorios **B**
 Ubicación del acceso al cableado: PC3, 4

Agrande el orificio con el taladro de 1/2" según sea necesario



①	Cant. (1)	Perno de carruaje, 1/2-13 x 1.75 GR 5	⑤	Cant. (2)	Perno de carruaje, 7/16-14 x 1.50 GR5
②	Cant. (1)	Espaciador, 25 X 1.50 X 3.0	⑥	Cant. (2)	Espaciador, 25 X 88 X 3.00
③	Cant. (1)	Arandela cónica, 1/2"	⑦	Cant. (2)	Arandela cónica, 7/16"
④	Cant. (1)	Tuerca hexagonal, 1/2-13	⑧	Cant. (2)	Tuerca hexagonal, 7/16-14

Precaución: debido a diferentes fábricas los orificios en el bastidor variarán en posición. Podría ser necesario perforar

- Baje el escape al quitar ambos aislantes de goma de los soportes del silenciador. Rocíar un lubricante o agua jabonosa en el vástago del gancho de metal y el aislante de goma ayuda para el desmonte
- Retire el panel de apariencia en el lado del conductor si está presente. Obtenga el permiso del propietario para recortar o devolver al propietario. Ver Figura 3.
- Retire el tapón de goma en los largueros del bastidor, afloje el protector de calor si es necesario
- En vehículos fabricados en Norteamérica, instale un perno de carruaje y un espaciador de 7/16 usando el procedimiento del cable en reverso dejando el cable de halar unido. Vea la figura 4. Identifique si es necesario perforar. Para Sedanes fabricados en Asia agrande los orificios en el larguero del bastidor. Instale un perno de carruaje de 7/16 y un espaciador a través de los orificios de acceso, deje el cable para halar unido. En el Coupe agrande los orificios en el larguero del bastidor. Instale un perno de carruaje de 7/16 y un espaciador a través de los orificios de acceso, deje el cable para halar unido. Ver Figura 5.
- Coloque el perno de carruaje de 1/2" y espaciador en la orientación del gancho de amarre como se muestra. Ver Figura 2.
- Levante el lado del pasajero del enganche por encima del escape, e instale sin apretar el accesorio central, inserte los cables de halar a través de la ranura posterior en el Sedan y en la ranura delantera en el Coupe. Instale los tornillos restantes como se muestra. Ver Figura 1.
- Apriete todos los tornillos según las especificaciones de torsión exigidas.
- Vuelva a instalar el escape del vehículo. Vuelva a instalar el panel de apariencia si se quitó y se recortó.

Apriete todos los tornillos 7/16" GR5 con una llave de torsión a 50 Lb.-pies (68 N*M)

Apriete todos los tornillos 1/2 GR5 con una llave de torsión a 75 Lb.-pies (102 N*M)

Nota: Revise el enganche con frecuencia, verificando que todos los tornillos y la bola estén correctamente apretados. Si se quita el enganche tape todos los orificios en el colector del baúl u otros paneles de la carrocería para evitar la entrada del agua y los gases del escape. Se debe retirar y reemplazar un enganche o esfera que se haya dañado. Observe las precauciones de seguridad al trabajar por debajo del vehículo y use protección visual. No corte los orificios de acceso o accesorios con soplete.

Este producto cumple con las especificaciones y requisitos de seguridad para conectar dispositivos y sistemas de remolque del estado de Nueva York, V.E.S.C. Regulación V-5 y SAE J684.