

Installation Instructions

Part Numbers:
24899
60325
77287

Honda Accord
Acura TL
Acura TSX

2008 – 2012 Honda Accord
 2008 & Up Acura TL
 2008 – 2012 Acura TSX

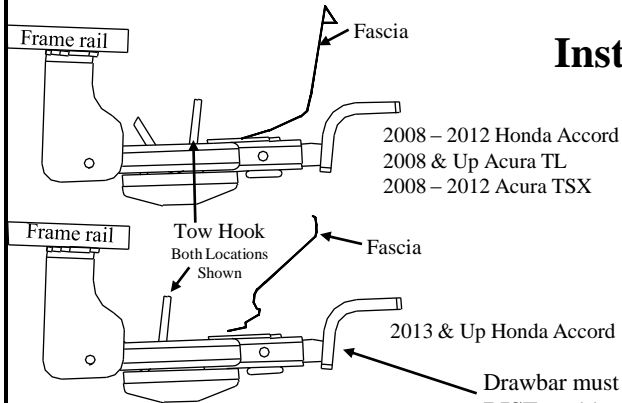
Drawbar Kit:
 3593

**Do Not Exceed Lower of Towing Vehicle
 Manufacturer's Rating or**

2000 LB (908 Kg) Max Gross Trailer Weight
200 LB (90.8 Kg) Max Tongue Weight

| | |
|------------------|---|
| Accessory Rating | A |
|------------------|---|

Wiring Access Location: PC3, 4



2013 & Up Honda Accord

Drawbar must be used in the **RISE** position only.

Hitch Shown In Proper Position

Equipment Required: Metal Shears, Lubricant or Soapy water, Die Grinder

Fastener Kit: 24899F

Wrenches: 10mm, 11/16"

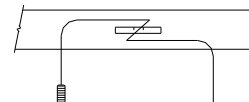


Figure 3
 Kink Pull wire to keep spacer independent of bolt

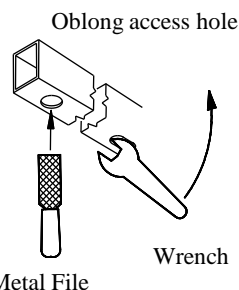


Figure 2

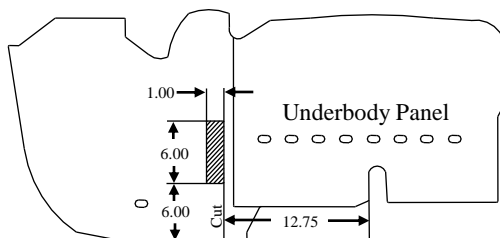


Figure 4

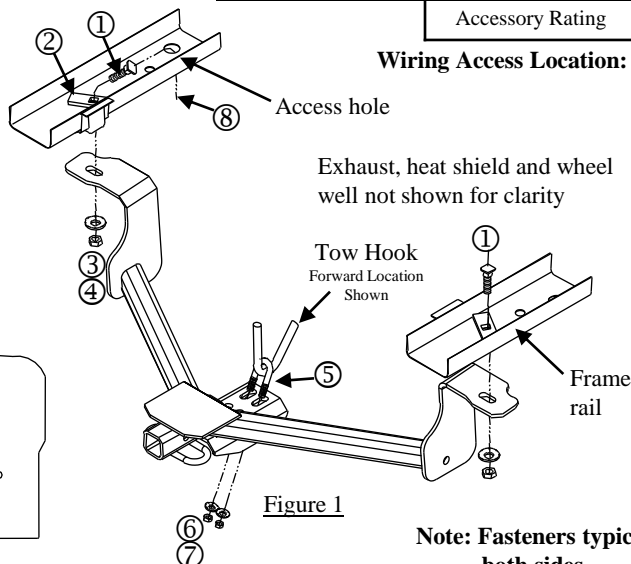


Figure 1

Note: Fasteners typical both sides

| | | | | | |
|---|----------|----------------------------------|---|----------|--------------------|
| ① | Qty. (2) | Carriage bolt 7/16-14 X 1.50 GR5 | ⑤ | Qty. (1) | U-Bolt 3/8 GR5 |
| ② | Qty. (2) | Spacer | ⑥ | Qty. (2) | Conical washer 3/8 |
| ③ | Qty. (2) | Conical washer 7/16 | ⑦ | Qty. (2) | Hex nut 3/8 |
| ④ | Qty. (2) | Hex nut 7/16 | ⑧ | Qty. (2) | Pull wire 7/16 |

- Lower exhaust (2) rubber isolator on single exhaust, (4) rubber isolators on dual exhaust. Note: Spraying a lubricant or soapy water on the metal hanger rod and the rubber isolator helps removal.
- Remove heat shield(s) and underbody panel (if present). Save panel and fasteners for reinstallation.
- Check to see if spacer and carriage bolt will fit through access hole, if not modify hole to accept hardware, the illustration above (Figure 2) shows two ways of achieving this, the first is using a file, the second is by inserting a wrench or prying as shown. **Enlarge hole just enough to get hardware through.**
- Feed spacers and carriage bolts into position using the pull wires provided (both rails). Leave pull wire attached. Note: It is much easier if bolt and spacer are not engaged while inserting them into frame, refer to illustration. See Figure 3.
- Hang U-bolt on tow hook.
- Raise hitch into position with U-Bolt in one of two locations. Feed pull wires through hole in side arm.
- Attach fasteners as shown. Note: Be careful not to push fasteners into frame rails.
- Tighten to specification
- Prior to trimming panel, obtain vehicle owner's approval or return untrimmed panel.
- Trim underbody panel (if present) as shown in Figure 4. The dimensions given are estimates and should be confirmed prior to trimming. After trimming, slide the hitch bracket through the cut in the underbody panel until it is in cut-out region.
- Raise underbody panel into position and reinstall fasteners.
- Reattach heat shield(s). Bend heat shield over hitch as needed. Trim minimally around new fasteners if needed.
- Reattach exhaust. Note: If additional exhaust clearance is required, bend exhaust hanger bracket, which is welded to vehicle frame, downward.

Tighten all 3/8 GR5 fasteners with torque wrench to 30 Lb.-Ft. (41 N*M)

Tighten all 7/16 GR5 fasteners with torque wrench to 50 Lb.-Ft. (68 N-M)

Note: check hitch frequently, making sure all fasteners and ball are properly tightened. If hitch is removed, plug all holes in trunk pan or other body panels to prevent entry of water and exhaust fumes. A hitch or ball which has been damaged should be removed and replaced. Observe safety precautions when working beneath a vehicle and wear eye protection. Do not cut access or attachment holes with a torch.

This product complies with safety specifications and requirements for connecting devices and towing systems of the state of New York, V.E.S.C. Regulation V-5 and SAE J684.

Instructions d'installation

Honda Accord Acura TL Acura TSX

Numéros de pièces :
24899
60325
77287

2008 – 2012 Honda Accord
2008 et plus récent Acura TL
2008 – 2012 Acura TSX

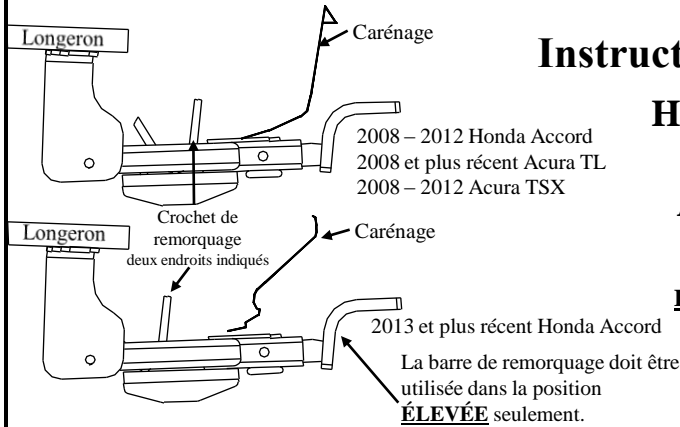
Ensemble de barre de remorquage :
3593

Ne pas excéder les spécifications de poids du fabricant de véhicules de remorquage, ni :

2 000 lb (908 kg) Poids brut max. de la remorque
200 lb (90,8 kg) Poids max. au timon

Note Accessoire **A**

Points d'accès au câblage : PC3, 4



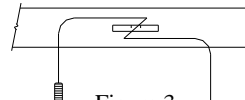
2013 et plus récent Honda Accord
La barre de remorquage doit être utilisée dans la position **ÉLEVÉE** seulement.

Attelage montré dans la position appropriée

Équipement requis : Cisailles, lubrifiant ou eau savonneuse, Meuleuse

Visserie : 24899F

Clés : 10 mm, 11/16 po



Plier le fil de tirage pour garder une distance entre l'espaceur et le boulon

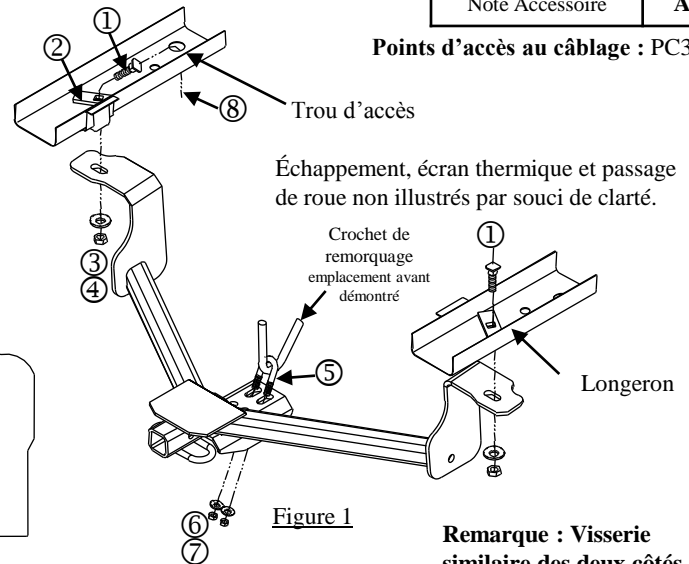


Figure 1

Remarque : Visserie similaire des deux côtés

Trou d'accès ovale

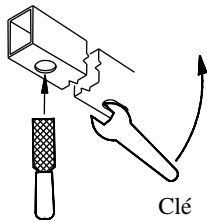


Figure 2

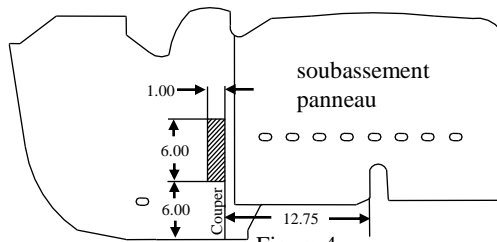


Figure 4

| | | | | | |
|---|---------|--|---|---------|----------------------|
| ① | Qté (2) | Boulon de carrosserie 7/16-14 X 1.50 GR5 | ⑤ | Qté (1) | Boulon en U 3/8 GR5 |
| ② | Qté (2) | Espaceur | ⑥ | Qté (2) | Rondelle conique 3/8 |
| ③ | Qté (2) | Rondelle conique 7/16 | ⑦ | Qté (2) | Écrou hexagonal 3/8 |
| ④ | Qté (2) | Écrou hexagonal 7/16 | ⑧ | Qté (2) | Fil de tirage 7/16 |

1. Abaisser l'isolateur en caoutchouc (2) sur les modèles à échappement simple, les isolateurs (4) sur les modèles à échappement double. Remarque : La vaporisation d'un lubrifiant ou d'eau savonneuse sur la tige du support métallique et l'isolateur en caoutchouc facilite l'enlèvement.
2. Enlevez le bouclier thermique (s) et le soubassement panneau (si présent). Enregistrer panneau et de fixations pour la réinstallation.
3. Vérifier si l'espaceur et le boulon de carrosserie peuvent passer dans le trou d'accès, sinon agrandir celui-ci en conséquence; l'illustration ci-dessus (Figure 2) indique deux manières d'y parvenir, la première à l'aide d'une lime, la seconde en écartant le métal en se servant d'une clé comme levier. **Agrandir le trou juste assez pour faire passer les pièces de visserie.**
4. À l'aide des fils de tirage fournis, acheminer les espaceurs et les boulons de carrosserie jusqu'à leur position (deux longerons). Laisser le fil de tirage lié aux pièces de visserie. Remarque : La manœuvre sera facilitée si le boulon et l'espaceur ne sont pas engagés lors de leur insertion dans le cadre (voir l'illustration). Voir la figure 3.
5. Suspendre le boulon en U au crochet de remorquage.
6. Soulever l'attelage en position avec boulon en U dans une des deux emplacements. Faire passer les fils de tirage dans le trou du bras latéral.
7. Installer la visserie comme illustré. Remarque : Veiller à ne pas repousser la visserie dans les longerons de châssis.
8. Serrer selon les spécifications.
9. Avant de coupe du panneau, obtenir l'approbation du propriétaire du véhicule ou retourner panneau non limitée.
10. Coupez panneau de soubassement (le cas échéant) comme le montre la Figure 4. Les dimensions indiquées sont approximatives et doivent être confirmées avant le découpage. Après le parage, faites glisser le support d'attelage à travers la découpe dans le panneau de soubassement jusqu'à ce qu'il soit en zone découpée.
11. Soulever soubassement panneau en position et réinstaller les fixations.
12. Réinstaller le ou les écrans thermiques. Courber l'écran thermique au-dessus des barres d'attelage au besoin. Si nécessaire, découper juste ce qu'il faut autour des nouvelles pièces de visserie.
13. Réinstaller l'échappement. Remarque : S'il faut augmenter le dégagement de l'échappement, courber par en bas le support d'échappement (soudé au cadre du véhicule).

Serrer toute la visserie 3/8 GR5 au couple de 30 lb-pi (41 N*M)
Serrer toute la visserie 7/16 GR5 au couple de 50 lb-pi (68 N-M)

Remarque : Vérifier l'attelage fréquemment, en s'assurant que toute la visserie et la bille sont serrées adéquatement. Si l'attelage est enlevé, boucher tous les trous percés dans le coffre ou la carrosserie afin de prévenir l'infiltration d'eau ou de gaz d'échappement. Un attelage ou bille endommagés doivent être enlevés et remplacés. Observer les mesures de sécurité appropriées en travaillant sous le véhicule et porter des lunettes de protection. Ne jamais utiliser une torche pour découper un accès ou un trou de fixation. Ce produit est conforme aux normes V-5 et SAE J684 de la V.E.S.C. (État de New York) concernant les spécifications en matière de sécurité des systèmes d'attelage.

Instrucciones de instalación

Números de partes:

24899

60325

77287

Honda Accord

Acura TL

Acura TSX

Kit de barra de tracción:

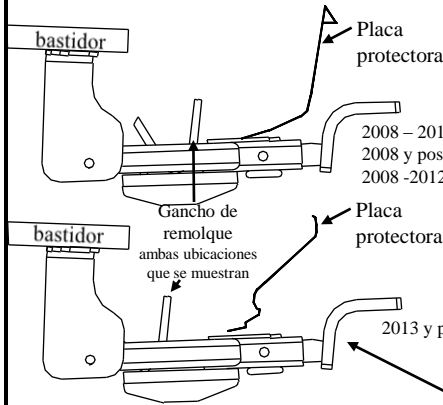
3593

No supere el valor inferior entre la calificación del fabricante del vehículo de remolque o

2000 LB (908 Kg) Peso bruto máximo del remolque

200 LB (90.8 Kg) Peso máximo de la horquilla

| | | |
|-----------|--------------|---|
| Accesorio | Calificación | A |
|-----------|--------------|---|



2008 – 2012 Honda Accord
2008 y posteriores Acura TL
2008 -2012 Acura TSX

2013 y posteriores Honda Accord

La barra de tracción se debe usar en la posición **LEVANTADA** únicamente.

El enganche se muestra en la posición correcta

Equipo necesario: Tijeras para metal, lubricante o agua jabonosa, mueren amoladora

Kit de tornillos: 24899F

Llaves: 10mm, 11/16"

Orificio de acceso alargado

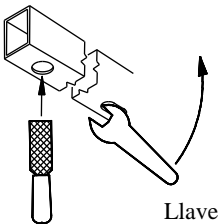


Figura 2

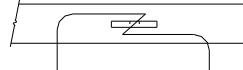


Figura 3

Enrolle el cable de halar para mantener el espaciador independiente del perno

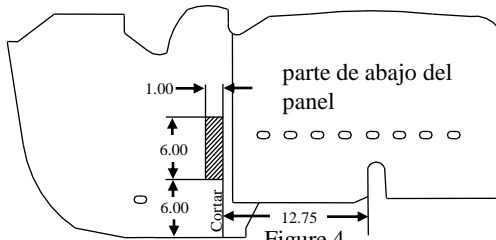


Figure 4

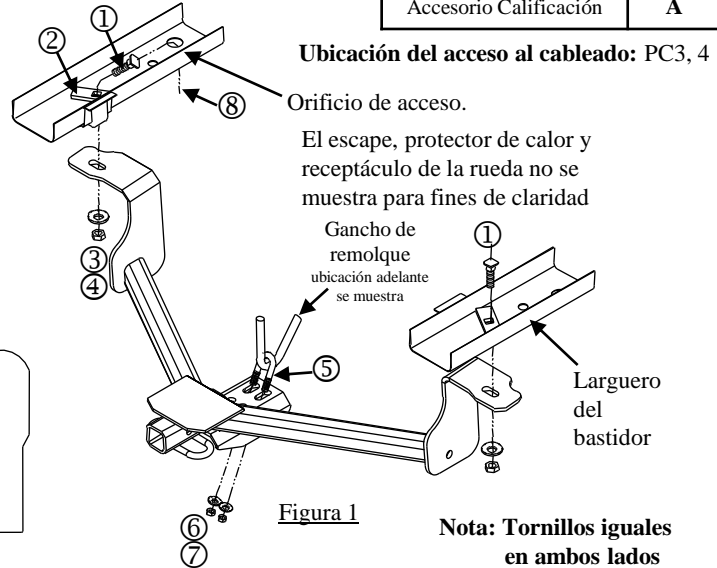


Figura 1

Nota: Tornillos iguales en ambos lados

| | | | | | |
|---|-----------|--------------------------------------|---|-----------|-----------------------|
| ① | Cant. (2) | Perno de carruaje 7/16-14 X 1.50 GR5 | ⑤ | Cant. (1) | Perno GR5 en U 3/8 |
| ② | Cant. (2) | Espaciador | ⑥ | Cant. (2) | Arandela cónica - 3/8 |
| ③ | Cant. (2) | Arandela cónica - 7/16 | ⑦ | Cant. (2) | Tuerca hexagonal, 3/8 |
| ④ | Cant. (2) | Tuerca hexagonal, 7/16 | ⑧ | Cant. (2) | Cable de halar, 7/16 |

- Baje el escape, (2) aisladores de goma en el escape sencillo, (4) aisladores de goma en el escape doble. Nota: Rocíar un lubricante o agua jabonosa en el vástago del gancho de metal y el aislador de goma ayuda para el desmonte.
- Retire la pantalla térmica (s) y la parte de abajo del panel (si existe). Guarde el panel y sujetadores para la reinstalación.
- Revise para ver si el espaciador y el perno de carruaje caben a través del orificio de acceso, de lo contrario, modifique el orificio para que las piezas quepan, la ilustración muestra dos formas de lograr esto, la primera es con una lima, la segunda es insertando una llave o haciendo palanca, como se muestra. **Agrande el orificio lo suficiente para que las piezas entren.**
- Introduzca los espaciadores y los pernos de carruaje en su posición usando los cables de halar que se suministran (ambos largueros). Deje el cable de halar instalado. Nota: Es mucho más fácil si el perno y el espaciador no están unidos cuando se insertan en el bastidor, consulte la ilustración. Ver Figura 3.
- Cuelgue el perno en U en el gancho de remolque.
- Levante el enganche a su posición con perno en U en una de dos ubicaciones. Introduzca los cables de halar a través del orificio en el brazo lateral.
- Instale los tornillos como se muestra. Nota: Tenga cuidado de no empujar los tornillos hacia los largueros.
- Apriete según la especificación.
- Antes del recorte del panel, obtener la aprobación del propietario del vehículo o devolver el panel sin recortar.
- Recorte del panel debajo de la carrocería (si está presente), como se muestra en la Figura 4. Las dimensiones dadas son estimaciones y debe ser confirmado antes de recortar. Después de recortar, deslice el soporte del enganche a través del corte en la parte de abajo del panel hasta que esté en región recortada.
- Levante el panel debajo de la carrocería en su posición y vuelva a instalar los sujetadores.
- Vuelva a instalar el(los) protector(es) de calor. Doble el protector de calor sobre las barras del enganche según sea necesario. Recorte al mínimo alrededor de los nuevos tornillos, si es necesario.
- Vuelva a instalar el escape. Nota: Si se necesita espacio adicional para el escape, doble el soporte del gancho del escape, el cual está soldado al bastidor del vehículo, hacia abajo.

Apriete todos los tornillos GR 5 de 3/8 con la llave de torsión a 30 Lb.-pies. (41 N*M)

Apriete todos los tornillos GR5 de 7/16 con la llave de torsión a 50 Lb.-pies. (68 N-M)

Nota: Revise el enganche con frecuencia, verificando que todos los tornillos y la bola estén correctamente apretados. Si se quita el enganche tape todos los orificios en el colector del baúl u otros paneles de la carrocería para evitar la entrada del agua y los gases del escape. Se debe retirar y reemplazar un enganche o bola que se haya dañado. Observe las precauciones de seguridad al trabajar por debajo del vehículo y use protección visual. No corte los orificios de acceso o accesorios con soplete.

Este producto cumple con las especificaciones y requisitos de seguridad para conectar dispositivos y sistemas de remolque del estado de Nueva York, V.E.S.C. Regulación V-5 y SAE J684.