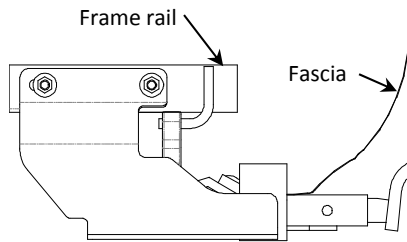


Installation Instructions

Part Numbers:

Nissan Juke Front Wheel Drive

24892
60311
77280



Drawbar Kit:
3593

Drawbar must be used in the **RISE** position only.

**Do Not Exceed Lower of Towing Vehicle
Manufacturer's Rating or**

2000 LB (908 Kg) Max Gross Trailer Weight
200 LB (90.8 Kg) Max Tongue Weight

Accessory Rating	B
------------------	----------

Hitch Shown In Proper Position

Equipment Required: Pull wires (provided),
lubricant or soapy water.

Fastener Kit: 24892F

Wrenches: 3/4

Drill Bits: 1/2

Wiring Access Location:

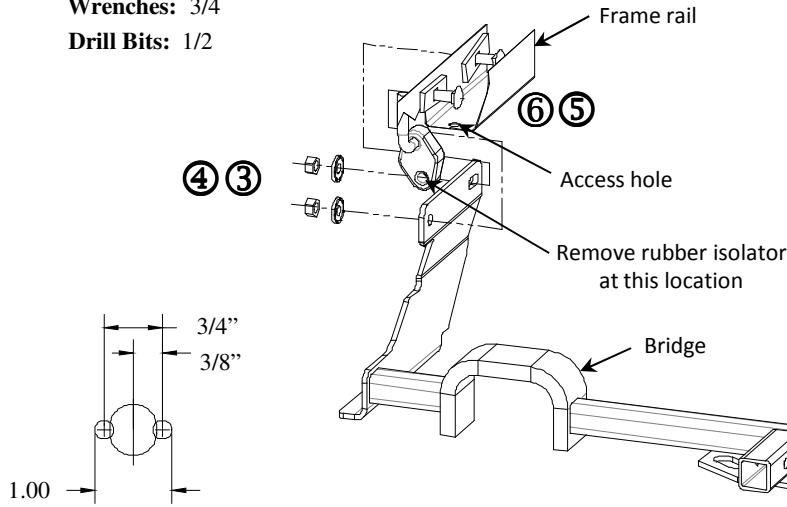


Figure 1.

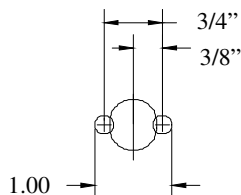


Figure 2.

Access hole modification to allow
for block and carriage bolt.

①	Qty. (1)	Carriage bolt 1/2-13 X 2.50 GR5	④	Qty. (3)	Hex nut 1/2-13
②	Qty. (1)	Spacer 1/4" X 1.50 X 3.00	⑤	Qty. (2)	Carriage bolt 1/2-13 X 1.75 GR 5
③	Qty. (3)	Conical washer	⑥	Qty. (2)	Spacers 1/4" X 1.00 X 3.00

Note: sort hardware prior to hitch installation to confirm bolt lengths are installed in proper locations.

- Lower exhaust by removing rubber isolators from muffler hangers. Spraying a lubricant or soapy water on the metal hanger rod and the rubber isolator helps removal.
- Enlarge access hole to allow for block and carriage bolt use 1/2" drill bits (See Figure 2.) or use a die grinder to enlarge the access hole in bottom of frame rail. See Figure 2. Paint any bare metal.
- Feed pull wires with spacer and bolt (item 5 & 6) into frame rail thru enlarge access hole and out the attachment holes. Leave pull wires attached.
- Raise hitch into position with bridge over tailpipe and tie down bracket over tie down hook. Feed pull wires thru holes on hitch bracket and continue to pull fasteners through frame rail and adjacent holes in brackets. Carefully remove pull wires and attach conical washers and nut finger tight only (Be careful not to push fastener back into frame rail).
- Install 1/2-13 x 2.50 carriage bolt into tie down bracket slot, thru tie down hook and attach spacer, conical washer and nut finger tight only.
- Reinstall muffler .
- Torque all fasteners to specifications shown below.
- Paint any exposed metal.

Tighten all 1/2-13 GR 5 fasteners with torque wrench to 75 Lb.-Ft. (102 N*M)

Note: check hitch frequently, making sure all fasteners and ball are properly tightened. If hitch is removed, plug all holes in trunk pan or other body panels to prevent entry of water and exhaust fumes. A hitch or ball which has been damaged should be removed and replaced. Observe safety precautions when working beneath a vehicle and wear eye protection. Do not cut access or attachment holes with a torch.

This product complies with safety specifications and requirements for connecting devices and towing systems of the state of New York, V.E.S.C. Regulation V-5 and SAE J684.

Instructions d'installation

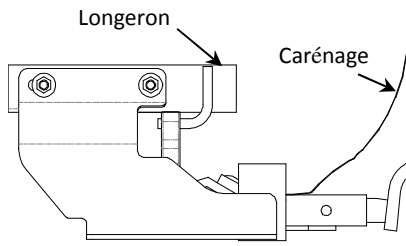
Numéros de pièce :

Nissan Juke Front Wheel Drive

24892

60311

77280



Ensemble de barre de remorquage :

3593

La barre de remorquage doit être utilisée dans la position **ÉLEVÉE** seulement.

Attelage montré dans la position appropriée

Ne pas excéder les spécifications de poids du fabricant du véhicule de remorquage, ni

2000 LB (908 kg) Poids brut max. de la remorque

200 lb (90,8 kg) Poids max. au timon

Capacité de l'accessoire

B

Équipement requis : Fils de tirage (fournis), lubrifiant ou eau savonneuse.

Visserie : 24892F

Clés : 3/4

Mèches : 1/2

Points d'accès au câblage :

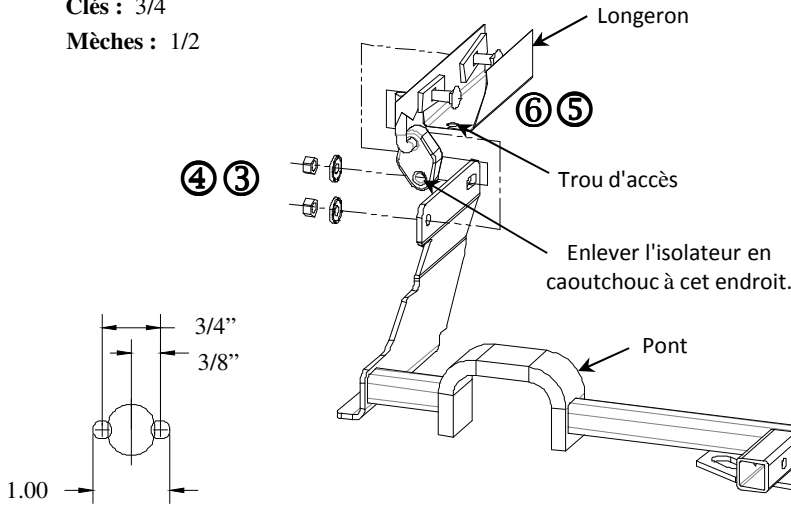


Figure 1.

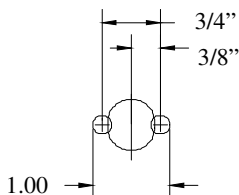


Figure 2.

Modification du trou d'accès pour le passage du bloc et du boulon de carrosserie.

①	Qté (1)	Boulon de carrosserie 1/2-13 X 2.50 GR5	④	Qté (3)	Écrou hexagonal 1/2-13
②	Qté (1)	Espaceur 1/4 x 1.50 x 3.00	⑤	Qté (2)	Boulon de carrosserie 1/2-13 X 1.75 GR 5
③	Qté (3)	Rondelle conique	⑥	Qté (2)	Espaceurs 1/4 x 1.00 x 3.00

Nota : Trier la visserie avant l'installation de l'attelage pour s'assurer que les longueurs de boulons correspondent bien aux points de fixation.

1. Abaisser le tuyau d'échappement en enlevant les deux isolateurs en caoutchouc des supports de silencieux. La vaporisation d'un lubrifiant ou d'eau savonneuse sur la tige du support métallique et l'isolateur en caoutchouc facilite l'enlèvement.
2. Agrandir le trou d'accès pour permettre le passage du bloc et du boulon de carrosserie, utiliser un foret de 1/2 po (voir Figure 2) ou une meule à rectifier pour agrandir le trou d'accès dans le bas du longeron. Voir la Figure 2. Peindre toute surface de métal nu.
3. À l'aide des fils de tirage, faire passer l'espaceur et le boulon (art. 5 et 6) dans le longeron à travers le trou élargi, puis les faire sortir par les trous de fixation. Laisser les fils de tirage attachés à la visserie.
4. Soulever l'attelage en position avec le pont au-dessus du tuyau d'échappement et le support d'arrimage au-dessus du crochet d'arrimage. Faire passer les fils de tirage dans les trous du support d'attelage et continuer à acheminer les fixations à travers le longeron et les trous adjacents des supports. Retirer délicatement les fils de tirage et poser les rondelles coniques et l'écrou en serrant à la main seulement (en veillant à ne pas repousser la visserie dans le longeron).
5. Insérer le boulon de carrosserie 1/2-13 x 2.50 à travers la fente du support d'arrimage et le crochet d'arrimage, puis poser l'espaceur, la rondelle conique et l'écrou en serrant à la main seulement.
6. Réinstaller le silencieux.
7. Serrer toute la visserie selon les spécifications indiquées ci-dessous.
8. Peindre toute surface de métal nu.

Serrer toute la visserie 1/2-13 GR5 au couple de 75 lb-pi (102 N.m).

Nota : Vérifier l'attelage fréquemment, en s'assurant que toutes les fixations et la boule sont serrées adéquatement. Si l'attelage est enlevé, boucher tous les trous percés dans le coffre ou la carrosserie afin de prévenir l'infiltration d'eau ou de gaz d'échappement. Un attelage ou une boule endommagés doivent être enlevés et remplacés. Observer les mesures de sécurité appropriées en travaillant sous le véhicule et porter des lunettes de protection. Ne jamais utiliser une torche pour découper un accès ou un trou de fixation. Ce produit est conforme aux normes V-5 et SAE J684 de la V.E.S.C. (État de New York) concernant les spécifications en matière de sécurité des systèmes d'attelage.

Instrucciones de instalación

Números de partes:

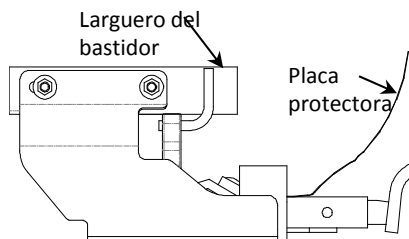
Nissan Juke

Tracción delantera

24892

60311

77280



Kit de barra de tracción:
3593

La barra de tracción se debe usar en la posición **LEVANTADA** únicamente.

No supere el valor inferior entre la calificación del fabricante del vehículo de remolque o

2000 LB (908 Kg) Peso máximo bruto del remolque

200 LB (90.8 Kg) Peso máximo de la horquilla

Calificación de accesorios

B

El enganche se muestra en la posición correcta

Equipo necesario: Cables de halar (incluidos), lubricante o agua jabonosa.

Kit de tornillos: 24892F

Llaves: 3/4

Brocas de taladro: 1/2

Ubicación del acceso al cableado:

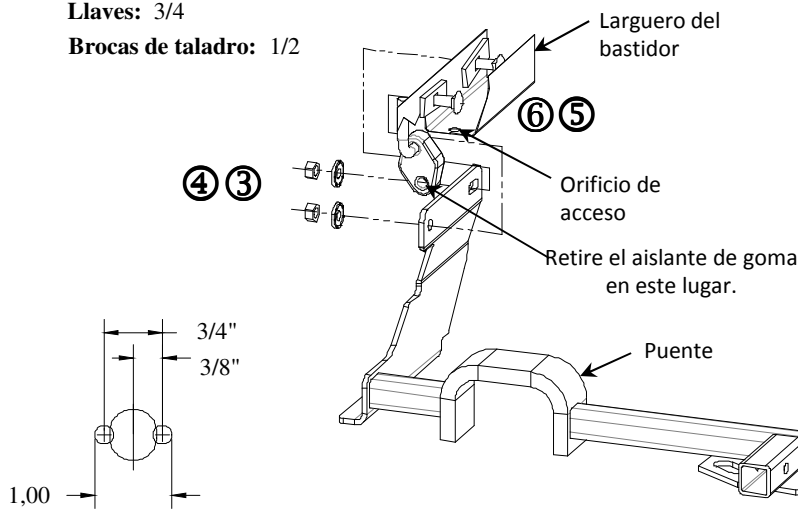


Figura 1.

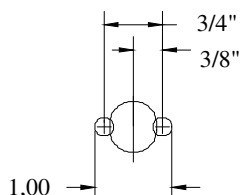
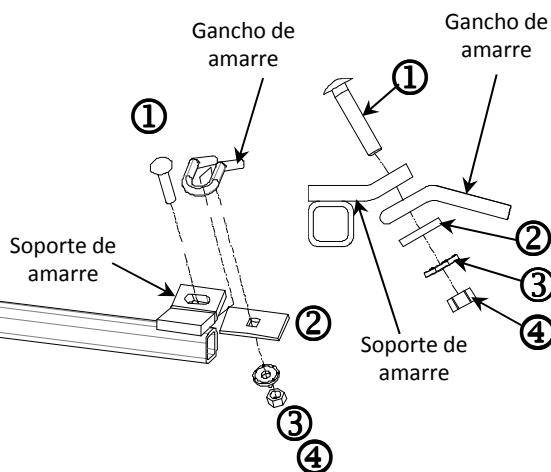


Figura 2.

La modificación del orificio de acceso permite el paso del bloque y perno de carruaje.



①	Cant. (1)	Perno de carruaje, 1/2-13 x 2.50 GR5	④	Cant. (3)	Tuerca hexagonal, 1/2-13
②	Cant. (1)	Espaciador, 1/4" X 1.50 X 3.00	⑤	Cant. (2)	Perno de carruaje, 1/2-13 x 1.75 GR5
③	Cant. (3)	Arandela cónica	⑥	Cant. (2)	Espaciadores, 1/4 X 1.00 X 3.00

Nota: seleccione las piezas antes de la instalación del enganche para confirmar que los pernos de las longitudes correctas se instalen en los lugares correspondientes.

- Baje el escape al quitar los aislantes de goma de los soportes del silenciador. Rocíar un lubricante o agua jabonosa en el vástago del gancho de metal y el aislante de goma ayuda para el desmonte.
- Amplíe el orificio de acceso para permitir el paso del bloque y perno de carruaje usando las brocas de 1/2" (Vea Figura 2) o use un afilador para agrandar el orificio de acceso en la base del larguero del bastidor. Ver Figura 2. Pinte cualquier metal expuesto.
- Introduzca los cables de halar con el espaciador y el perno de carruaje (piezas 5 y 6) dentro del larguero del bastidor a través del orificio de acceso agrandado y hacia afuera a través de los orificios de unión. Deje los cables de halar unidos.
- Levante el enganche a su posición con el puente por encima del tubo de escape y el soporte de amarre por encima del gancho de amarre. Inserte los cables de halar a través de los orificios en el soporte del enganche y continúe halando los tornillos a través del larguero del bastidor y los orificios adyacentes en los soportes. Con cuidado retire los cables de halar e instale arandelas cónicas y tuercas apretadas a mano únicamente (tenga cuidado de no empujar los tornillos de nuevo al interior del larguero del bastidor).
- Instale un perno de carruaje de 1/2-13 X 2.50 dentro de la ranura del soporte de amarre a través del gancho de amarre e instale un espaciador, arandela cónica y tuerca apretadas a mano únicamente.
- Vuelva a instalar el silenciador.
- Apriete todos los pernos según las siguientes especificaciones.
- Pinte cualquier metal expuesto. Apriete todos los tornillos 1/2-13 GR 5 con una llave de torsión a 75 Lb.-pies. (102 N*M)

Nota: Revise el enganche con frecuencia, verificando que todos los tornillos y la bola estén correctamente apretados. Si se quita el enganche tape todos los orificios en el colector del baúl u otros paneles de la carrocería para evitar la entrada del agua y los gases del escape. Se debe retirar y reemplazar un enganche o esfera que se haya dañado. Observe las precauciones de seguridad al trabajar por debajo del vehículo y use protección visual. No corte los orificios de acceso o accesorios con soplete.

Este producto cumple con las especificaciones y requisitos de seguridad para conectar dispositivos y sistemas de remolque del estado de Nueva York, V.E.S.C. Regulación V-5 y SAE J684.