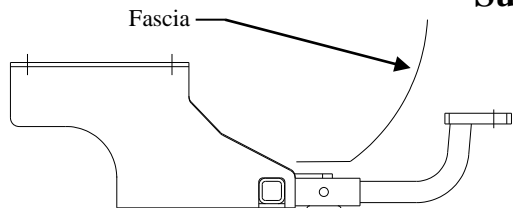


Installation Instructions

Subaru Impreza 2.5i 4-Dr. Sedan

Part Numbers:

24888
60305
77276



Drawbar Kit:
3594

Drawbar must be used in the **RISE** position only.

**Do Not Exceed Lower of Towing Vehicle
Manufacturer's Rating or**

2000 LB (908 Kg) Max Gross Trailer Weight
200 LB (90.8 Kg) Max Tongue Weight

Hitch Shown In Proper Position

Equipment Required: Metal File

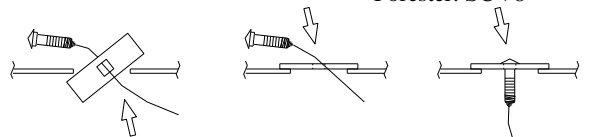
Fastener Kit: 24888F

Wrenches: 3/4", 10mm

Drill Bits: 1/2", 3/8"

Remove plastic plugs
From existing holes
Both sides

Wiring Access Location: Impreza: PC3, PC4
Forester: SUV8



A. Insert bolt and
Block into frame

B. Align block on
access hole

C. Pull bolt thru
block

Figure 4 Fishwiring Procedure

Modify this hole - both
sides to allow fishwiring-
See figure 2

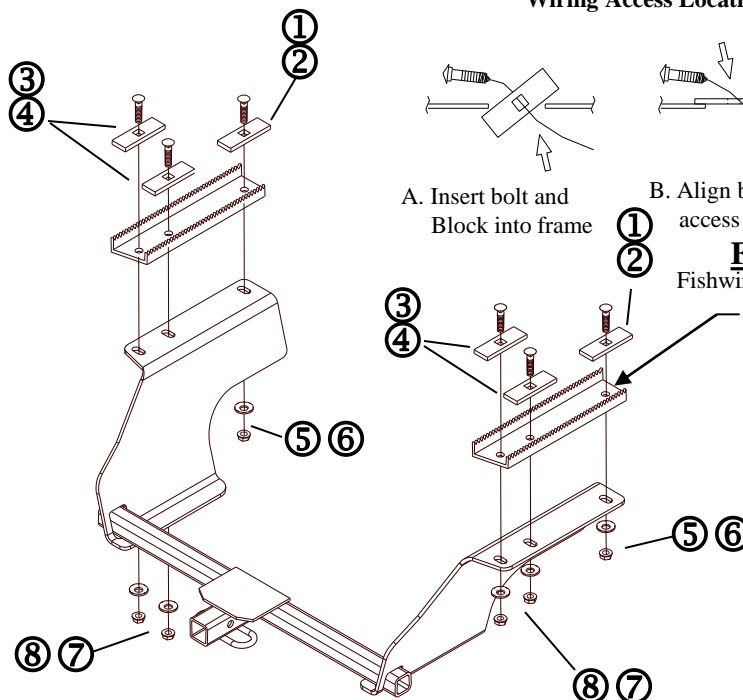


Figure 1

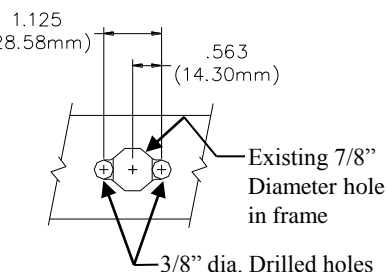


Figure 2

Access hole modification to allow
fishwiring of block and carriage bolt

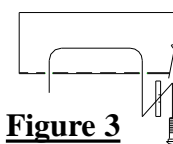


Figure 3

Kink pull wire to keep
Spacer independent of bolt

①	Qty. (2)	Carriage Bolt – 1/2-13 x 1.75 GR5	⑥	Qty. (2)	Hex Nut – 1/2-13
②	Qty. (2)	Spacer–1/4 x 1 x 3 (Square hole for 1/2" Carriage Bolt)	⑦	Qty. (4)	Conical Washer – 7/16"
③	Qty. (4)	Carriage Bolt – 7/16-14 X 1.75 GR5	⑧	Qty. (4)	Hex Nut – 7/16-14
④	Qty. (4)	Spacer–1/4 x 1 x 3 (Square hole for 7/16" Carriage Bolt)	⑨	Qty. (2)	Pull wire – 1/2"
⑤	Qty. (2)	Conical Washer – 1/2"	⑩	Qty. (4)	Pull wire – 7/16"

- Lower exhaust by disconnecting (5) rubber exhaust hangers from hanger brackets.
- Remove heat shield and Drill holes where needed to install bolts.
Note: When hitch is installed, heat shield will be sandwiched between frame rail and hitch
- Remove plastic plugs from existing holes in each frame rail as shown above in Figure 1 and discard.
- Use 3/8" drill and file to modify forward most hole in each frame rail, as shown in Figure 2, to allow fish wiring of spacers and carriage bolts.
- Fish wire spacer and 7/16" carriage bolt thru access hole modified in Step 4 and down thru center hole in each frame rail (see figure 3). Insert remaining blocks and 1/2" carriage bolts into access holes and drop back down thru holes, making sure blocks span both sides of hole (see Figure 4).
- Raise hitch into position, being careful not to push fasteners into frame, and secure with conical washers and nuts.
Tighten 1/2-13 GR5 fasteners to 75 lb.-ft. (102 N*M)
Tighten 7/16-14 GR5 fasteners to 50 lb.-ft. (68 N*M)
- Raise exhaust back into position and reattach exhaust hangers disconnected in step 1.

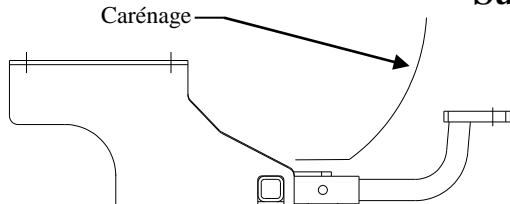
Note: check hitch frequently, making sure all fasteners and ball are properly tightened. If hitch is removed, plug all holes in trunk pan or other body panels to prevent entry of water and exhaust fumes. A hitch or ball which has been damaged should be removed and replaced. Observe safety precautions when working beneath a vehicle and wear eye protection. Do not cut access or attachment holes with a torch.

This product complies with safety specifications and requirements for connecting devices and towing systems of the state of New York, V.E.S.C. Regulation V-5 and SAE J684.

Instructions d'installation Subaru Impreza 2.5i 4-Dr. Sedan

Numéros de pièces :

24888
60305
77276



Attelage montré dans la position appropriée

Ensemble de barre de remorquage :

3594

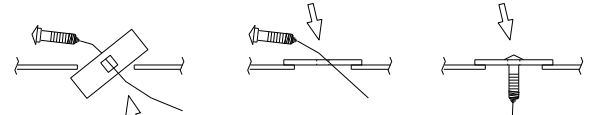
La barre de remorquage doit être utilisée dans la position **ÉLEVÉE** seulement.

Ne pas excéder les spécifications de poids du fabricant du véhicule de remorquage, ni :

2 000 lb (908 kg) Poids brut max. de la remorque

200 lb (90,8 kg) Poids max. au timon

Points d'accès au câblage : Impreza: PC3, PC4
Forester: SUV8



A. Insérer un boulon et un bloc dans le cadre

B. Aligner le bloc sur le trou d'accès

C. Tirer le boulon à travers le bloc

Figure 4

Procédure de tirage avec le fil

Modifier ce trou des deux côtés pour permettre le passage
Voir la figure 2

Équipement requis : Lime à métal

Visserie : 24888F

Clés : 3/4", 10 mm

Mèches : 1/2", 3/8"

Enlever les bouchons de plastique des trous existants des deux côtés

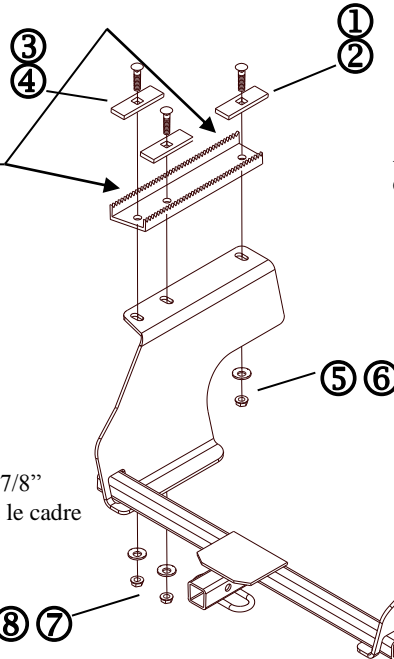


Figure 1

1.125 (28.58mm)
.563 (14.30mm)

Trou existant de 7/8" de diamètre dans le cadre

Trous percés de 3/8" dia.

Figure 2

Modification du trou d'accès pour le passage du bloc et du boulon de carrosserie

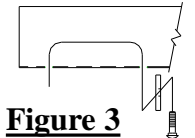


Figure 3

Plier le fil de tirage pour garder l'espaceur à l'écart du boulon.

①	Qté (2)	Boulon de carrosserie – 1/2-13 x 1.75 GR5	⑥	Qté (2)	Écrou hexagonal – 1/2-13
②	Qté (2)	Espaceur – 1/4 x 1 x 3 (trou carré pour boulon de carrosserie 1/2")	⑦	Qté (4)	Rondelle conique – 7/16"
③	Qté (4)	Boulon de carrosserie – 7/16-14 X 1.75 GR5	⑧	Qté (4)	Écrou hexagonal – 7/16-14
④	Qté (4)	Espaceur – 1/4 x 1 x 3 (trou carré pour boulon de carrosserie 7/16")	⑨	Qté (2)	Fil de tirage – 1/2"
⑤	Qté (2)	Rondelle conique – 1/2"	⑩	Qté (4)	Fil de tirage – 7/16"

1. Abaisser l'échappement en déconnectant cinq (5) supports d'échappement en caoutchouc de leurs ferrures.
2. Enlever le protecteur de chaleur et de percer des trous si nécessaire pour installer des boulons.
Remarque : Une fois l'attelage installé, l'écran thermique sera intercalé entre le longeron et l'attelage.
3. Enlever et jeter deux (2) bouchons de plastique des trous existants dans chaque longeron, comme illustré à la figure 1.
4. Utiliser une perceuse 3/8 po et une lime pour modifier le trou le plus à l'avant de chaque longeron, comme illustré à la figure 2, pour faire passer les espaceurs et les boulons de carrosserie.
5. À l'aide d'un fil de tirage, acheminer un espaceur et un boulon de carrosserie 7/16 po dans le trou modifié à l'étape 4, puis vers le bas à travers le trou central de chaque longeron (voir la figure 3). Insérer les blocs et les boulons de carrosserie 1/2 po restants dans les orifices d'accès puis vers le bas dans les trous, en s'assurant que les blocs recouvrent les deux côtés du trou (voir la figure 4).
6. Soulever l'attelage en position, en veillant à ne pas pousser la visserie à l'intérieur du cadre, puis fixer à l'aide des rondelles coniques et des écrous.
Serrer toute la visserie 1/2-13 GR5 au couple de 75 lb-pi (102 N*M).
Serrer toute la visserie 7/16-14 GR5 au couple de 50 lb-pi (68 N*M).
7. Soulever l'échappement pour le remettre en position et réinstaller les supports d'échappement enlevés à l'étape 1.

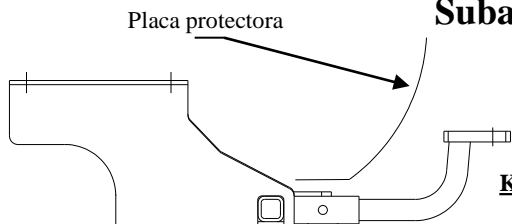
Remarque : Vérifier l'attelage fréquemment, en s'assurant que toute la visserie et la boule sont serrées adéquatement. Si l'attelage est enlevé, boucher tous les trous percés dans le coffre ou la carrosserie afin de prévenir l'infiltration d'eau ou de gaz d'échappement. Un attelage ou boule endommagés doivent être enlevés et remplacés. Observer les mesures de sécurité appropriées en travaillant sous le véhicule et porter des lunettes de protection. Ne jamais utiliser une torche pour découper un accès ou un trou de fixation. Ce produit est conforme aux normes V-5 et SAE J684 de la V.E.S.C. (État de New York) concernant les spécifications en matière de sécurité des systèmes d'attelage.

Instrucciones de instalación

Subaru Impreza 2.5i Sedán tracción 4 ruedas

Números de partes:

24888
60305
77276



El enganche se muestra en la posición correcta

Kit de barra de tracción:
3594

La barra de tracción se debe usar en la posición **LEVANTADA** únicamente.

No supere el valor inferior entre la calificación del fabricante del vehículo de remolque o

2000 LB (908 Kg) Peso bruto máximo del remolque
200 LB (90.8 Kg) Peso máximo de la horquilla

Ubicación del acceso al cableado: Impreza: PC3, PC4
Forester: SUV8

Kit de tornillos: 24888F

Llaves: 3/4", 10mm

Brocas de taladro: 1/2", 3/8"

Retire los tapones plásticos de los orificios existentes en ambos lados

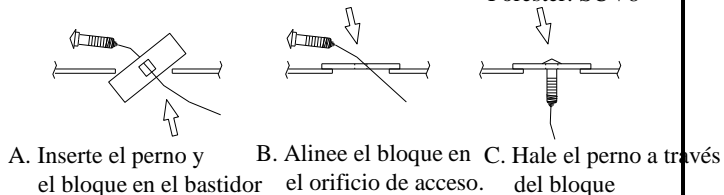


Figura 4

Procedimiento para insertar las piezas

Modifique este orificio - ambos lados para permitir la inserción - Ver Figura 2

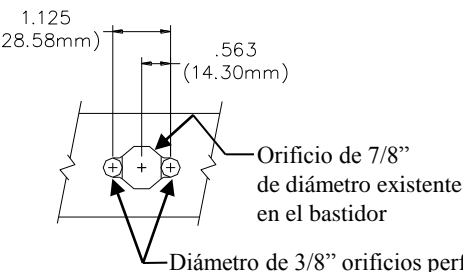


Figura 2

La modificación del orificio de acceso permite insertar el bloque y el pernos de carruaje

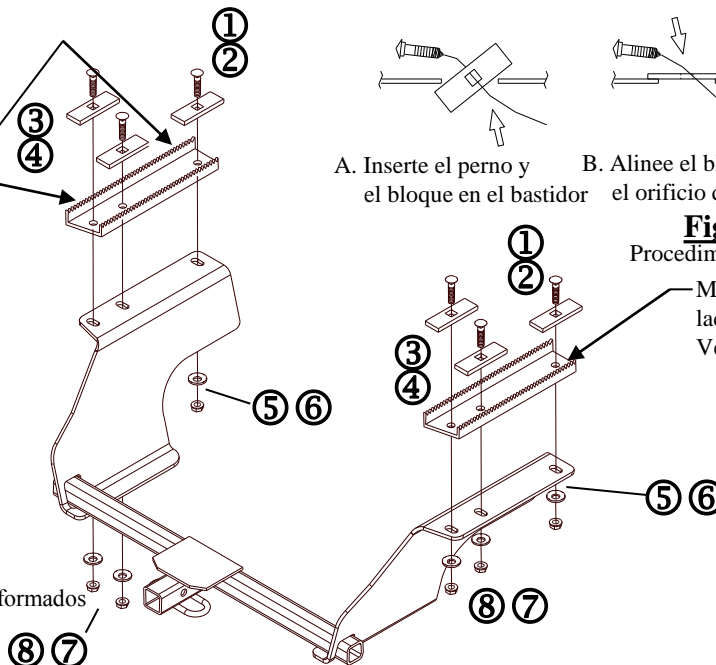


Figura 1

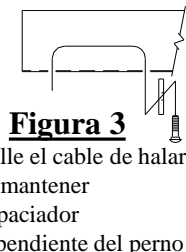


Figura 3

Enrolle el cable de halar para mantener el espaciador independiente del perno

①	Cant. (2)	Perno de carruaje 1/2-13 x 1.75 GR5	⑥	Cant. (2)	Tuerca hexagonal 1/2-13
②	Cant. (2)	Espaciador 1/4 x 1 x 3 (orificio cuadrado para perno de carruaje de 1/2")	⑦	Cant. (4)	Arandela cónica - 7/16"
③	Cant. (4)	Perno de carruaje 7/16-14 X 1.75 GR5	⑧	Cant. (4)	Tuerca hexagonal, 7/16-14
④	Cant. (4)	Espaciador 1/4 x 1 x 3 (orificio cuadrado para perno de carruaje de 7/16")	⑨	Cant. (2)	Cable de halar - 1/2"
⑤	Cant. (2)	Arandela cónica - 1/2"	⑩	Cant. (4)	Cable de halar, 7/16"

- Baje el escape desconectando los (5) ganchos de goma del escape desde los soportes del gancho.
- Quite el protector de calor y perforar los agujeros donde sea necesario para instalar los pernos.
Nota: Cuando el enganche se instale, el protector de calor quedará colocado entre el larguero del bastidor y el enganche.
- Retire (2) tapones plásticos de los orificios existentes en cada larguero del bastidor como se muestra arriba en la Figura 1 y deseche.
- Use una perforación de 3/8" y lije para modificar el orificio más delantero en cada larguero del bastidor, como se muestra en la Figura 2, para permitir la inserción de los espaciadores y los pernos de carruaje.
- Inserte el espaciador y el perno de carruaje de 7/16" a través del orificio de acceso modificado en el paso 4 y hacia abajo a través del orificio central en cada larguero del bastidor (ver figura 3). Inserte los bloques restantes y los pernos de carruaje en los orificios de acceso y deje caer de nuevo hacia abajo a través de los orificios, verificando que los bloques se extiendan a ambos lados del orificio (ver Figura 4).
- Levante el enganche a su posición, tenga cuidado de no empujar los tornillos en el bastidor y asegure con arandelas cónicas y tuercas.
Apriete los tornillos 1/2-13 GR5 a 75 lb. -pies (102 N*M)
Apriete los tornillos 7/16-14 GR5 a 50 lb. -pies (68 N*M)
- Levante el escape de nuevo a su posición y vuelva a instalar los ganchos del escape que se desconectaron en el paso 1.

Nota: Revise el enganche con frecuencia, verificando que todos los tornillos y la bola estén correctamente apretados. Si se quita el enganche tape todos los orificios en el colector del baúl u otros paneles de la carrocería para evitar la entrada del agua y los gases del escape. Se debe retirar y reemplazar un enganche o bola que se haya dañado. Observe las precauciones de seguridad al trabajar por debajo del vehículo y use protección visual. No corte los orificios de acceso o accesorios con soplete. Este producto cumple con las especificaciones y requisitos de seguridad para conectar dispositivos y sistemas de remolque del estado de Nueva York, V.E.S.C. Regulación V-5 y SAE J684.