

Installation Instructions

Part Numbers:

60302, 24885, 77273

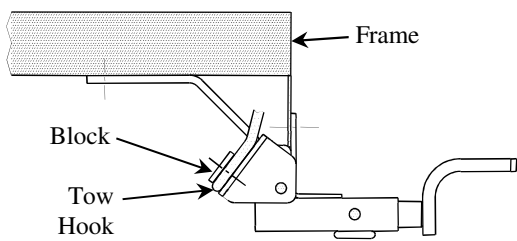
Mitsubishi Lancer
All single exhaust models inc. GT

**Do Not Exceed Lower of Towing Vehicle
Manufacturer's Rating or**

2000 LB (908 Kg) Max Gross Trailer Weight

200 LB (90.8 Kg) Max Tongue Weight

Wiring Access Location: PC3, PC4



Drawbar Kit:
3593

Hitch Shown In Proper Position

Equipment Required:

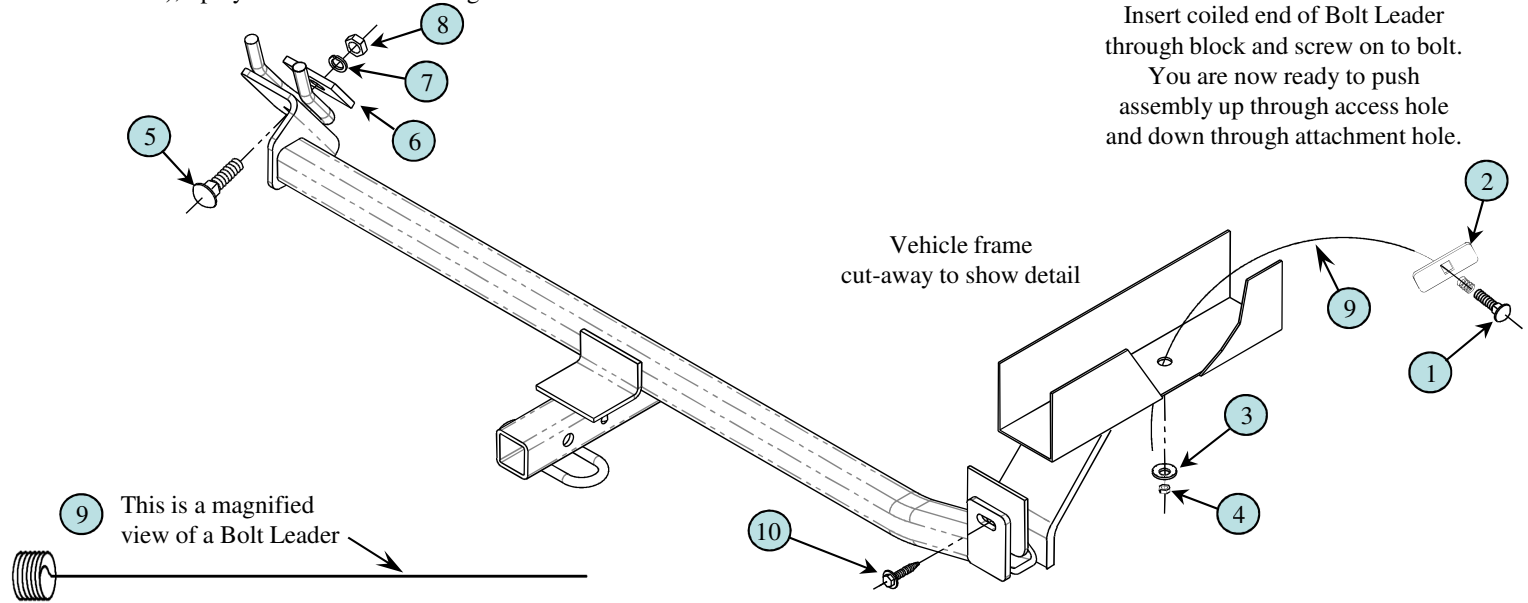
Fastener Kit: 60302F

Wrenches/Sockets: 3/4", 15/16", 12mm, 13mm

Drill Bits: None

Other Tools: Jig saw or cut-off wheel or die grinder (for enlarging hole in frame), Spray lubricant for removing rubber isolators

Insert coiled end of Bolt Leader through block and screw on to bolt.
You are now ready to push assembly up through access hole and down through attachment hole.



1	Qty. (1)	Carriage Bolt, 7/16"-14 x 1-3/4", Gr. 5	6	Qty. (1)	Block, 1-3/4" x 2-1/2", with round hole
2	Qty. (1)	Block, 7/8" x 3", with square hole	7	Qty. (1)	Lock Washer, 5/8"
3	Qty. (1)	Conical Toothed Washer, 7/16"	8	Qty. (1)	Hex Nut, 5/8"-11
4	Qty. (1)	Hex Nut, 7/16"-14	9	Qty. (1)	Bolt Leader, 7/16"
5	Qty. (1)	Carriage Bolt, 5/8"-11 x 2", Gr. 5	10	Qty. (1)	Hex Bolt, 8mm - 1.25 x 35mm, CL 9.8

- Drop vehicle exhaust by removing rubber isolators off of metal pegs on muffler and tailpipe.
- Fish-wire 7/16" carriage bolt and block with bolt leader up through Passenger's side vehicle frame hole that has been enlarged as shown above. Then back down through attachment hole in vehicle frame. Leave bolt leader wire in place to help guide bolt through hitch in Step 5 below.
- Remove 8mm bolt from Passenger's side bottom of frame rail as shown in Picture 3 next page. Return to owner.
- Raise hitch into position above tailpipe. Locate hitch sidearm on bottom of frame, being careful to guide bolt leader wire end through hole in hitch sidearm. Pull end of carriage bolt through hitch sidearm and remove bolt leader and loosely install conical toothed washer and hex nut. Make sure carriage bolt engages with square hole in block as you pull bolt through hitch. See Picture 1 next page.
- Locate Driver's side attachment to vehicle tow hook. Place large block with round hole on back side of vehicle tow hook. Insert 5/8" carriage bolt through square hole in hitch bracket, then through opening in tow hook, and then through block. Loosely install 5/8" lockwasher and nut.
- Replace 8mm bolt that was removed in Step 3 with new supplied 8mm bolt. Insert through hitch and in to vehicle weldnut as shown above.
- Making sure large block on Driver's side sits flat on tow hook center hitch on vehicle and torque bolts installed in steps above to specifications below.

Another Fine **Cequent Performance Products** hitch

Tighten 7/16"-Gr.5 Carriage Bolt with torque wrench to 50 Lb.-Ft. (68 N*M), Tighten 5/8"-Gr.5 Carriage Bolt with torque wrench to 150 Lb.-Ft. (203 N*M)
Tighten 8mm bolt to 25 Lb.-Ft. (37 N*M)

Note: check hitch frequently, making sure all fasteners and ball are properly tightened. If hitch is removed, plug all holes in trunk pan or other body panels to prevent entry of water and exhaust fumes. A hitch or ball which has been damaged should be removed and replaced. Observe safety precautions when working beneath a vehicle and wear eye protection. Do not cut access or attachment holes with a torch.

This product complies with safety specifications and requirements for connecting devices and towing systems of the state of New York, V.E.S.C. Regulation V-5 and SAE J684.

Installation Instructions

Mitsubishi Lancer
All single exhaust models inc. GT

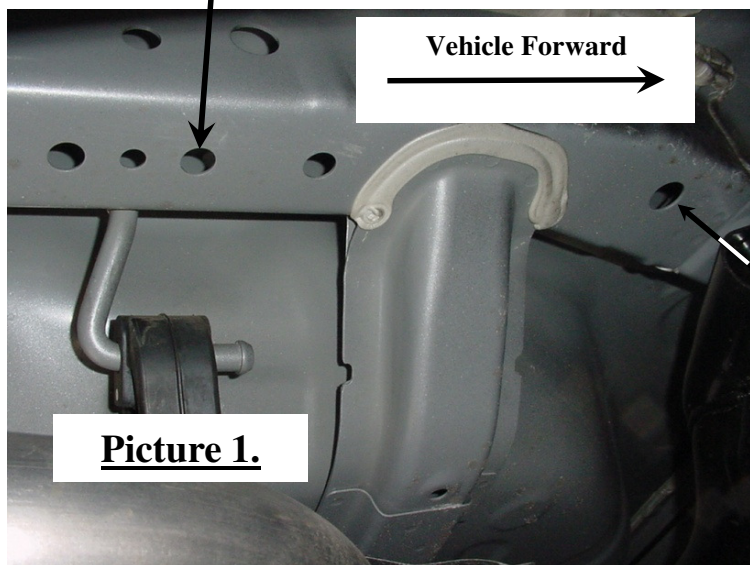
Part Numbers:
60302, 24885, 77273

Another Fine Cequent Performance Products hitch

Passenger's Side Forward Attachment

Attachment Hole

Vehicle Forward



Insert Bolt Leader up through attachment hole and back down through enlarged access hole

INSTALLED HITCH

All you see is the receiver tube!

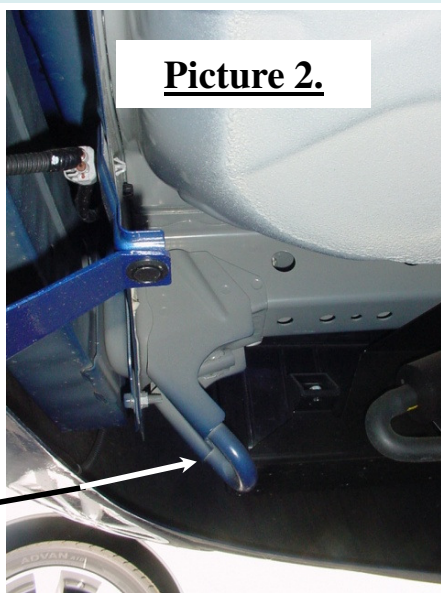
Access Hole, enlarge to allow block to fit through



Driver's Side Attachment

Picture 2.

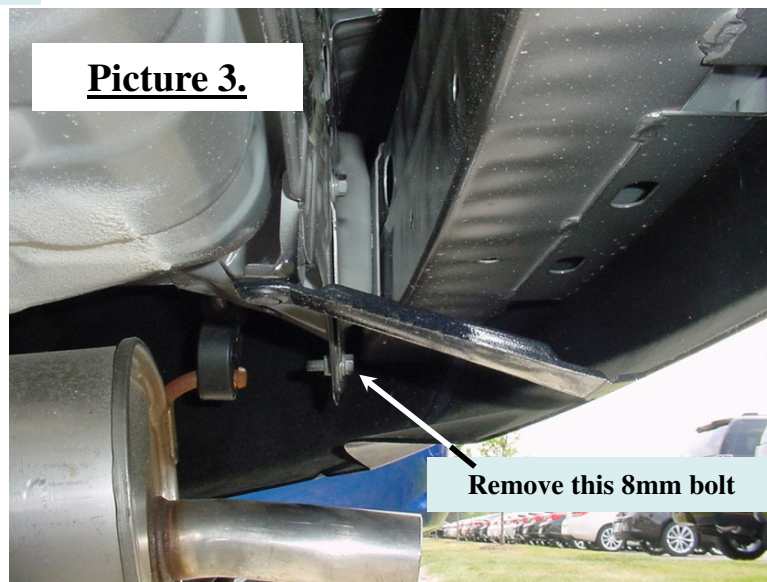
Mount hitch bracket to rear face of Tow Hook



Passenger's Side Rear Attachment

Picture 3.

Remove this 8mm bolt



Tighten 7/16"-Gr.5 Carriage Bolt with torque wrench to 50 Lb.-Ft. (68 N*M), Tighten 5/8"-Gr.5 Carriage Bolt with torque wrench to 150 Lb.-Ft. (203 N*M)
Tighten 8mm bolt to 25 Lb.-Ft. (37 N*M)

Note: check hitch frequently, making sure all fasteners and ball are properly tightened. If hitch is removed, plug all holes in trunk pan or other body panels to prevent entry of water and exhaust fumes. A hitch or ball which has been damaged should be removed and replaced. Observe safety precautions when working beneath a vehicle and wear eye protection. Do not cut access or attachment holes with a torch.

This product complies with safety specifications and requirements for connecting devices and towing systems of the state of New York, V.E.S.C. Regulation V-5 and SAE J684.

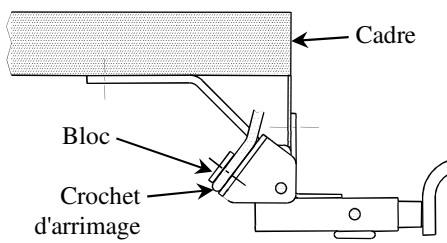
Instructions d'installation

Mitsubishi Lancer

GT

Numéros de pièce :
60302, 24885, 77273

Tous les modèles à échappement simple, y compris



Ensemble de barre de remorquage :

3593

Attelage montré dans la position appropriée

Équipement requis :

Visserie : 60302F

Clés/Douilles : 3/16", 15/8", 12 mm, 13 mm

Mèches : Aucune

Autres outils : Scie sauteuse ou meule à découper ou meule à rectifier (pour agrandir le trou du cadre), lubrifiant à vaporiser pour l'enlèvement des isolateurs en caoutchouc.

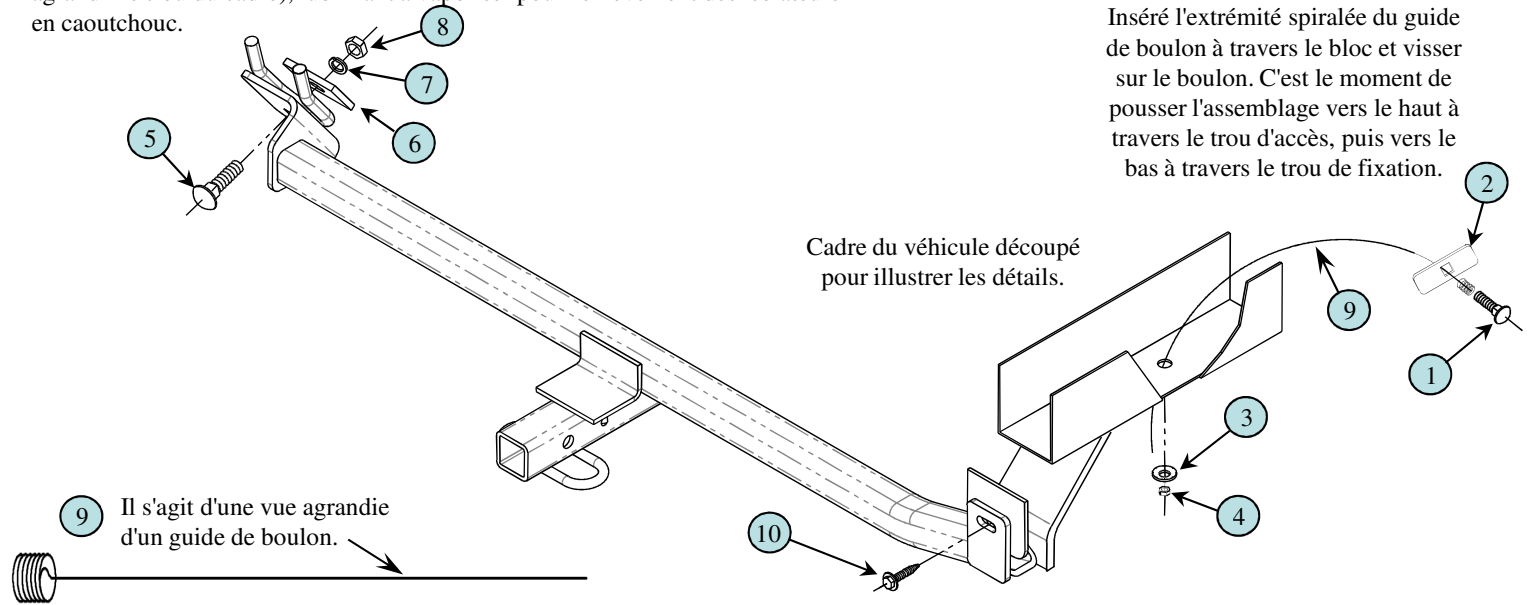
Ne pas excéder les spécifications de poids du fabricant du véhicule de remorquage, ni

2000 LB (908 kg) Poids brut max. de la remorque

200 lb (90,8 kg) Poids max. au timon

Points d'accès au câblage : PC3, PC4

Insérer l'extrémité spiralée du guide de boulon à travers le bloc et visser sur le boulon. C'est le moment de pousser l'assemblage vers le haut à travers le trou d'accès, puis vers le bas à travers le trou de fixation.



Cadre du véhicule découpé pour illustrer les détails.

9 Il s'agit d'une vue agrandie d'un guide de boulon.

1	Qté (1)	Boulon de carrosserie, 7/16"-14 x 1-3/4", Gr. 5	6	Qté (1)	Bloc 1-3/4" x 2-1/2", trou rond
2	Qté (1)	Bloc 7/8" x 3" - trou carré	7	Qté (1)	Rondelle frein 5/8"
3	Qté (1)	Rondelle conique dentée 7/16"	8	Qté (1)	Écrou hex. 5/8"-11
4	Qté (1)	Écrou hex. 7/16"-14	9	Qté (1)	Guide de boulon 7/16"
5	Qté (1)	Boulon de carrosserie, 5/8"-11 x 2", Gr. 5	10	Qté (1)	Boulon hexagonal, 8mm - 1.25 x 35mm, CL 9.8

1. Abaisser l'échappement en retirant les isolateurs en caoutchouc des tiges métalliques sur le silencieux et le tuyau d'échappement.
2. À l'aide du fil de tirage muni du guide de boulon, acheminer le boulon de carrosserie 7/16 po et le bloc vers le haut à travers le trou du cadre côté passager qui a été agrandi, comme illustré. Puis les faire repasser vers le bas dans le trou de fixation du cadre. Laisser le fil de tirage muni du guide de boulon en place pour acheminer le boulon à travers l'attelage à l'étape 5 ci-dessous.
3. Enlever le boulon 8 mm situé dans le bas du cadre côté passager, comme illustré sur la photo 3 de la page suivante. Les remettre au propriétaire.
4. Soulever l'attelage en position au-dessus du tuyau d'échappement. Repérer le bras latéral de l'attelage dans le bas du cadre, en veillant à faire passer l'extrémité du fil de tirage dans les trous du bras latéral. Tirer l'extrémité du boulon de carrosserie à travers le bras latéral et détacher le guide de boulon, puis poser sans trop serrer la rondelle conique dentée et l'écrou hexagonal. S'assurer que le boulon de carrosserie s'engage dans l'orifice carré du bloc lors du tirage du boulon à travers l'attelage. Voir la Photo 1 à la page suivante.
5. Du côté conducteur, repérer la fixation du crochet d'arrimage du véhicule. Placer le grand bloc au trou rond sur l'arrière du crochet d'arrimage. Insérer le boulon de carrosserie 5/8" dans le trou carré du support d'attelage, dans l'orifice du crochet d'arrimage, puis dans le bloc. Sans trop serrer, poser la rondelle frein et l'écrou 5/8 po.
6. Remplacer le boulon 8 mm enlevé à l'étape 3 par le nouveau boulon 8 mm fourni. Insérer à travers l'attelage puis l'écrou à souder du véhicule, comme illustré ci-dessus.
7. S'assurer que le grand bloc côté conducteur s'appuie à plat sur le crochet de remorquage puis centrer l'attelage sur le véhicule et visser les boulons posés lors des étapes ci-dessus aux couples indiqués ci-dessous.

Un autre excellent attelage **Cequent Performance Products**

Serrer le boulon de carrosserie 7/16 Gr.5 au couple de 50 lb-pi (68 N.m). Serrer le boulon de carrosserie 5/8 Gr.5 au couple de 150 lb-pi (203 N.m).

Serrer le boulon 8 mm au couple de 25 lb-pi (37 N.m).

Nota : Vérifier l'attelage fréquemment, en s'assurant que toutes les fixations et la boule sont serrées adéquatement. Si l'attelage est enlevé, boucher tous les trous percés dans le coffre ou la carrosserie afin de prévenir l'infiltration d'eau ou de gaz d'échappement. Un attelage ou une boule endommagés doivent être enlevés et remplacés. Observer les mesures de sécurité appropriées en travaillant sous le véhicule et porter des lunettes de protection. Ne jamais utiliser une torche pour découper un accès ou un trou de fixation. Ce produit est conforme aux normes V-5 et SAE J684 de la V.E.S.C. (État de New York) concernant les spécifications en matière de sécurité des systèmes d'attelage.

Instructions d'installation

Mitsubishi Lancer

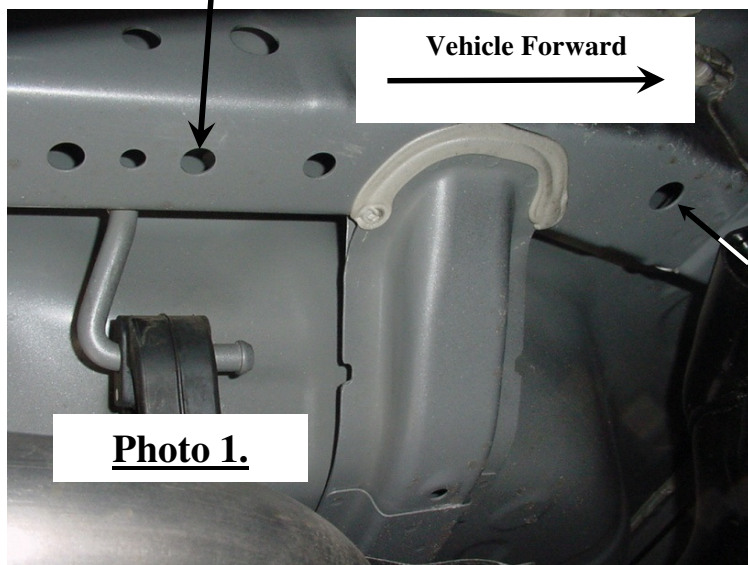
Tous les modèles à échappement simple, y compris GT

Numéros de pièce :
60302, 24885, 77273

Un autre excellent attelage Cequent Performance Products

Trou de
fixation

Fixation avant côté passager



Insérer le guide de
boulon vers le haut
dans le trou de fixation
puis vers le bas dans le
trou d'accès agrandi.

ATTELAGE INSTALLÉ
Seul le tube récepteur est
visible!

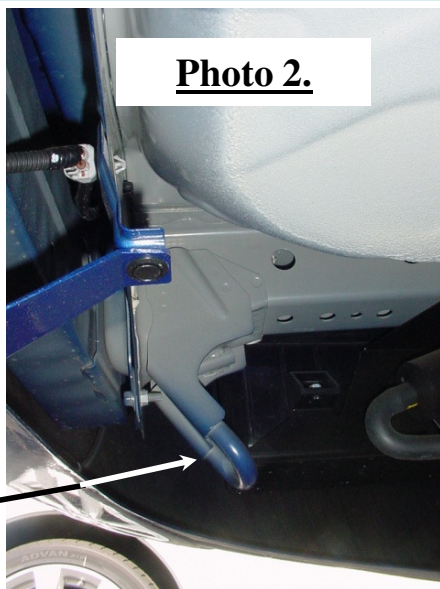
Trou d'accès,
agrandir pour
permettre le
passage du
bloc



Fixation côté conducteur

Photo 2.

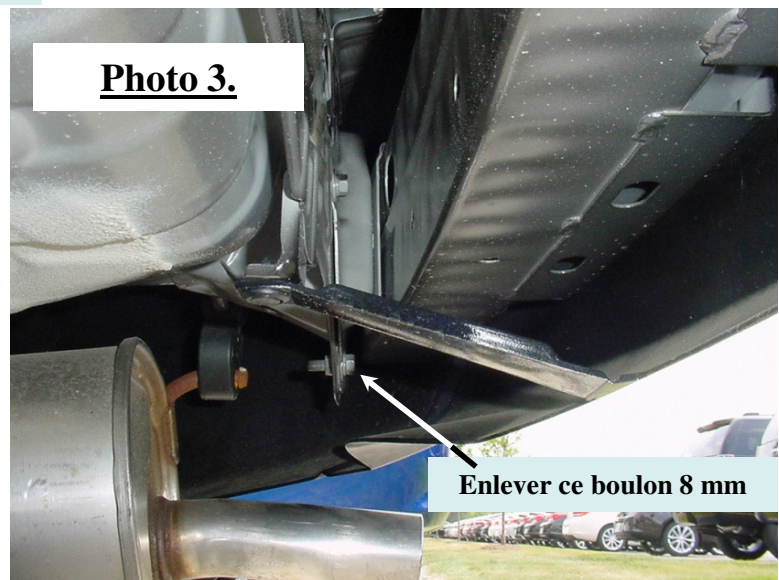
Poser le
support
d'attelage
sur la face
arrière du
crochet
d'arrimage



Fixation arrière côté passager

Photo 3.

Enlever ce boulon 8 mm



Serrer le boulon de carrosserie 7/16 Gr.5 au couple de 50 lb-pi (68 N.m). Serrer le boulon de carrosserie 5/8 Gr.5 au couple de 150 lb-pi (203 N.m).
Serrer le boulon 8 mm au couple de 25 lb-pi (37 N.m).

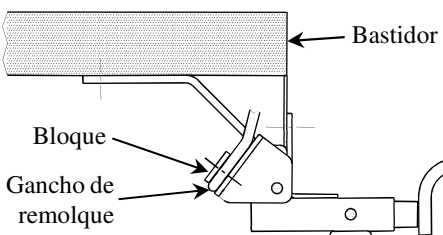
Nota : Vérifier l'attelage fréquemment, en s'assurant que toutes les fixations et la boule sont serrées adéquatement. Si l'attelage est enlevé, boucher tous les trous percés dans le coffre ou la carrosserie afin de prévenir l'infiltration d'eau ou de gaz d'échappement. Un attelage ou une boule endommagés doivent être enlevés et remplacés. Observer les mesures de sécurité appropriées en travaillant sous le véhicule et porter des lunettes de protection. Ne jamais utiliser une torche pour découper un accès ou un trou de fixation. Ce produit est conforme aux normes V-5 et SAE J684 de la V.E.S.C. (État de New York) concernant les spécifications en matière de sécurité des systèmes d'attelage.

Instrucciones de instalación

Mitsubishi Lancer

Todos los modelos con escape sencillo inc. GT

Números de partes:
60302, 24885, 77273



El enganche se muestra en la posición correcta

Kit de barra de tracción:
3593

No supere el valor inferior entre la calificación del fabricante del vehículo de remolque o

2000 LB (908 Kg) Peso máximo bruto del remolque

200 LB (90.8 Kg) Peso máximo de la horquilla

Ubicación del acceso al cableado: PC3, PC4

Equipo necesario:

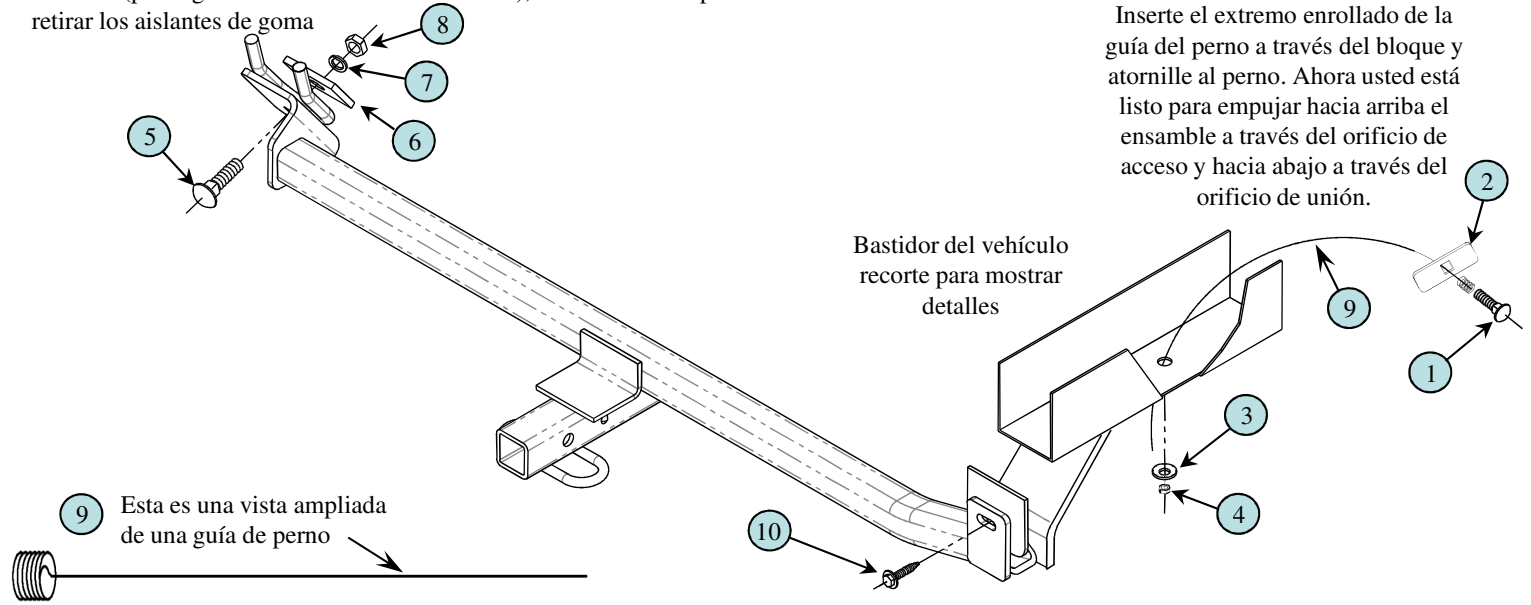
Kit de tornillos: 60302F

Llaves/tubos: 3/4", 15/16", 12mm, 13mm

Brocas de taladro: Ninguna

Otras herramientas: Sierra de vaivén o disco de cortar o rectificador de matrices (para agrandar el orificio en el bastidor), rocíe lubricante para retirar los aislantes de goma

Inserte el extremo enrollado de la guía del perno a través del bloque y atornille al perno. Ahora usted está listo para empujar hacia arriba el ensamble a través del orificio de acceso y hacia abajo a través del orificio de unión.



1	Cant. (1)	Perno de carruaje, 7/16" -14 x 1-3/4" Gr. 5	6	Cant. (1)	Bloque, 1-3/4" X 2-1/2" con orificio redondo
2	Cant. (1)	Bloque, 7/8" x 3" con orificio cuadrado	7	Cant. (1)	Arandela de bloqueo, 5/8"
3	Cant. (1)	Arandela cónica dentada, 7/16"	8	Cant. (1)	Tuerca hexagonal, 5/8"-11
4	Cant. (1)	Tuerca hexagonal, 7/16"-14	9	Cant. (1)	Guía del perno, 7/16"
5	Cant. (1)	Perno de carruaje, 5/8" -11 x 2" Gr. 5	10	Cant. (1)	Perno hexagonal, 8mm x 1.25 x 35mm CL 9.8

- Baje el escape del vehículo retirando los aislantes de goma de las clavijas de metal en el silenciador y tubo de escape.
- Inserte el perno de carruaje de 7/16" y el bloque con el perno líder a través del orificio del bastidor del vehículo del lado del pasajero que se ha agrandado como se muestra arriba. Luego de nuevo hacia abajo a través del orificio de unión en el bastidor del vehículo. Deje el cable de la guía del perno para ayudar a guiar el perno a través del enganche en el Paso 5, abajo.
- Retire el perno de 8mm de la parte inferior del larguero del bastidor del lado del pasajero como se muestra en la Figura 3 de la siguiente página. Devuelva al propietario.
- Levante el enganche a su posición por encima del tubo de escape. Localice el brazo lateral del enganche en la parte inferior del bastidor, con cuidado de guiar el extremo del cable de la guía del perno a través del orificio en el brazo lateral del enganche. Hale el extremo del perno de carruaje a través del brazo lateral del enganche y retire la guía del perno e instale sin apretar la arandela cónica dentada y tuerca hexagonal. Verifique que el perno de carruaje se enganche con el orificio cuadrado en el bloque a medida que hala el perno a través del enganche. Ver **Figura 1, siguiente página.**
- Localice la unión al gancho de remolque del vehículo del lado del conductor. Coloque un bloque grande con orificio redondo en el lado posterior del gancho de remolque del vehículo. Inserte el perno de carruaje de 5/8" a través del orificio cuadrado en el soporte del enganche, luego a través de la abertura en el gancho de remolque, y luego a través del bloque. Sin apretar instale una arandela de bloqueo de 5/8" y una tuerca.
- Reemplace el perno de 8mm que se retiró en el Paso 3 con el perno de 8mm nuevo que se suministra. Inserte a través del enganche y dentro de la tuerca de soldar del vehículo como se muestra arriba.
- Cerciórese de que el bloque grande en el lado del conductor quede plano sobre el bastidor. **Other enganche from Cequent Performance Products de calidad.** Observe las precauciones de seguridad al trabajar por debajo del vehículo y use protección visual. No corte los orificios de acceso o accesorios con soplete.

Apriete el perno de carruaje 7/16" Gr.5 con una llave de torsión a 50 Lb.-pies. (68 N*M), Apriete el perno de carruaje 5/8" Gr.5 con una llave de torsión a 150 Lb.-pies. (203 N*M) Apriete el perno 8mm a 25 Lb.-pies (37 N*M)

Nota: Revise el enganche con frecuencia, verificando que todos los tornillos y la boia estén correctamente apretados. Si se quita el enganche tape todos los orificios en el colector del baúl u otros paneles de la carrocería para evitar la entrada del agua y los gases del escape. Se debe retirar y reemplazar un enganche o esfera que se haya dañado. Observe las precauciones de seguridad al trabajar por debajo del vehículo y use protección visual. No corte los orificios de acceso o accesorios con soplete.

Este producto cumple con las especificaciones y requisitos de seguridad para conectar dispositivos y sistemas de remolque del estado de Nueva York, V.E.S.C. Regulación V-5 y SAE J684

Instrucciones de instalación

Mitsubishi Lancer

Todos los modelos con escape sencillo inc. GT

Números de partes:

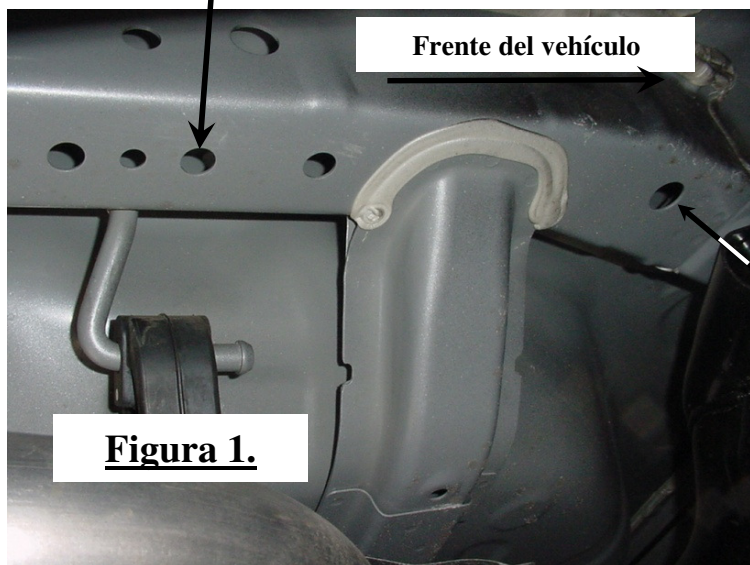
60302, 24885, 77273

Otro enganche Cequent Performance Products de calidad

Orificio de unión

Unión delantera del lado del pasajero

Frente del vehículo



Inserte la guía del perno hacia arriba a través del orificio de unión y hacia abajo a través del orificio de acceso agrandado.

ENGANCHE INSTALADO

¡Todo lo que ve es el tubo receptor!

Orificio de acceso, agrande para permitir que el bloque pase a través



Unión del costado del conductor

Figura 2.

Instale el soporte del enganche en la cara posterior del gancho de remolque

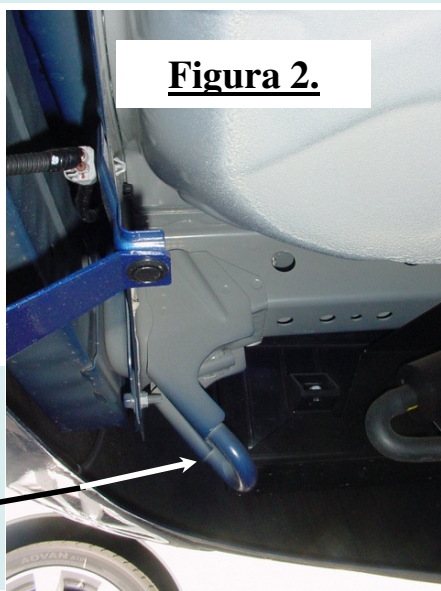
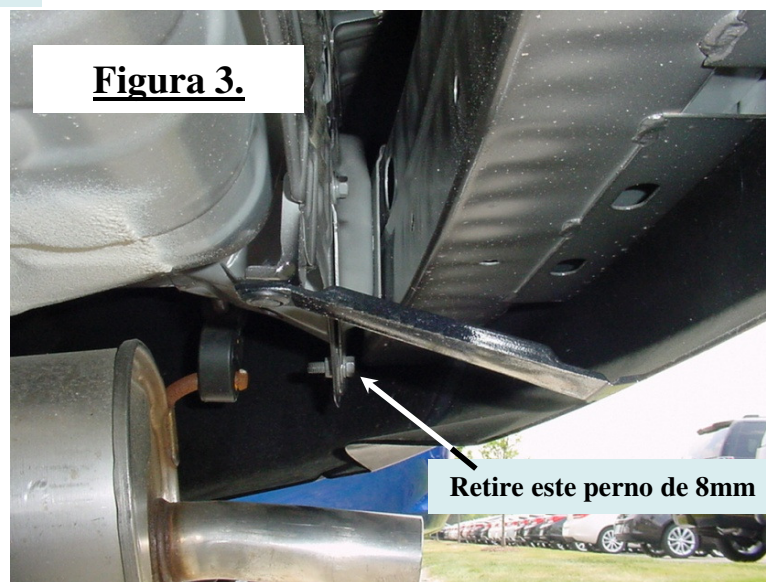


Figura 3.

Retire este perno de 8mm



Apriete el perno de carruaje 7/16" Gr.5 con una llave de torsión a 50 Lb.-pies. (68 N*M), Apriete el perno de carruaje 5/8" Gr.5 con una llave de torsión a 150 Lb.-pies. (203 N*M) Apriete el perno 8mm a 25 Lb.-pies (37 N*M)

Nota: Revise el enganche con frecuencia, verificando que todos los tornillos y la bola estén correctamente apretados. Si se quita el enganche tape todos los orificios en el colector del baúl u otros paneles de la carrocería para evitar la entrada del agua y los gases del escape. Se debe retirar y reemplazar un enganche o esfera que se haya dañado. Observe las precauciones de seguridad al trabajar por debajo del vehículo y use protección visual. No corte los orificios de acceso o accesorios con soplete.

Este producto cumple con las especificaciones y requisitos de seguridad para conectar dispositivos y sistemas de remolque del estado de Nueva York, V.E.S.C. Regulación V-5 y SAE J684.