

# Installation Instructions

Volkswagen Jetta

Volkswagen Jetta Sportwagen

Volkswagen Golf Wagon (Canada only)

Part Numbers:

24866

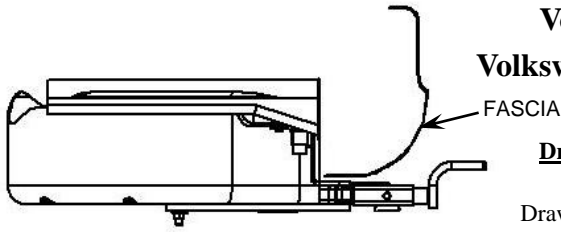
60283

77249

Do Not Exceed Lower of Towing Vehicle  
Manufacturer's Rating or

2000 LB (908 kg) Max Gross Trailer Weight

200 LB (91 kg) Max Tongue Weight



**Drawbar Kit:**

3593

Drawbar must be used in the  
rise position only.

**Wiring Access Location:** (sedan) PC 3&4,  
(wagon) SUV 3&4

**Hitch Shown In Proper Position**

**Equipment Required:** 7/16" Pull Wire (Provided),  
Tape, and Sealant

**Fastener Kit:** 24866F

**Wrenches:** Torx® 25, 10mm,  
13mm, 11/16", 3/4"

**Drill Bits:** NONE

BEND TABS UP  
(STEP 4)

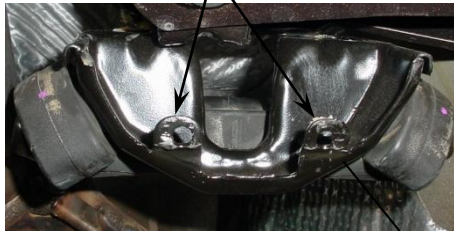


Fig. 2

EXHAUST HANGER  
BRACKET

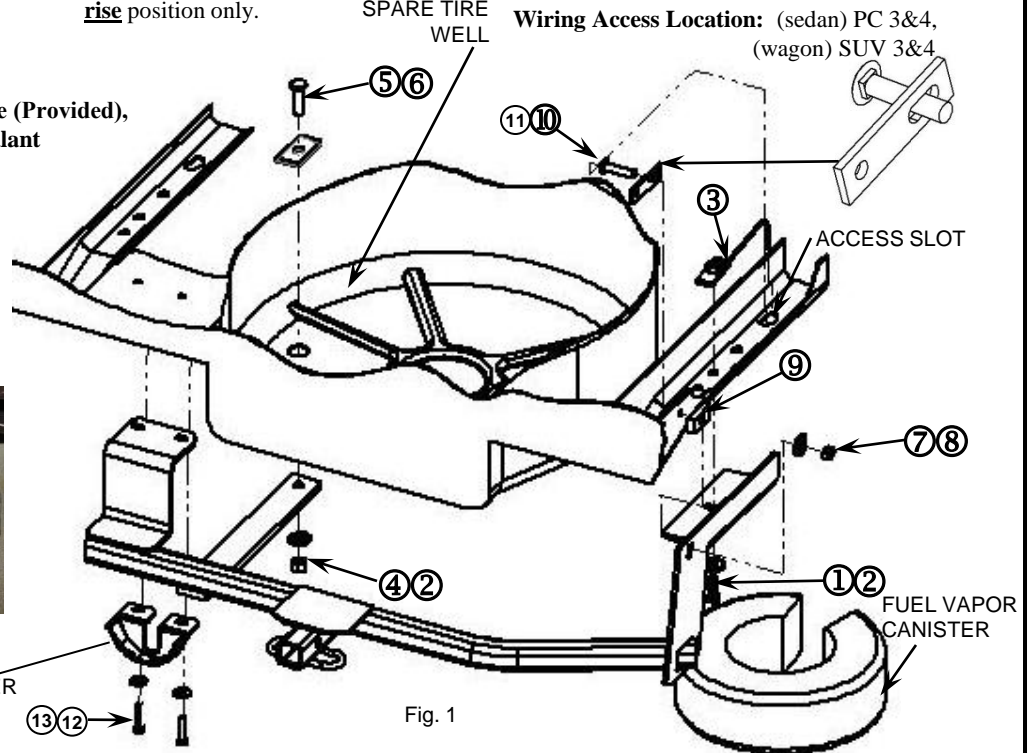


Fig. 1

①	Qty. (1)	Hex Bolt M12 x 1.25 x 30mm CL 8.8	⑧	Qty. (1)	Conical Washer 7/16"
②	Qty. (2)	Conical Washer 1/2"	⑨	Qty. (1)	Spacer .438 x 1.00 x 2.00
③	Qty. (1)	Handle Nut M12	⑩	Qty. (1)	Carriage Bolt 7/16-14 x 2.00
④	Qty. (1)	Hex Nut 1/2"	⑪	Qty. (1)	Spacer - .188 x 1.00 x 3.50
⑤	Qty. (1)	Carriage Bolt 1/2- 13 x 2.00 GR 5	⑫	Qty. (2)	Hex Bolt M8 x 1.25 x 40mm CL 8.8
⑥	Qty. (1)	Spacer .25 x 1.50 x 3.00	⑬	Qty. (2)	Conical Washer 3/8"
⑦	Qty. (1)	Hex Nut 7/16 - 14	☺		

- Remove plastic fascia from underneath the passenger side of vehicle by removing the (2-3) Torx® 25 screws and (2) plastic hex nuts. Return plastic fascia cover to owner.
- Remove the (2) remaining Torx® 25 screws from the underside of vehicle fascia (do not discard). Not present on 2011 sedan.
- Lower the exhaust by removing the rubber exhaust isolator ahead of the axle and the (2) bolts from the exhaust hanger bracket. Support as required.
- Bend the two small tabs of the exhaust bracket up (fig. 2). Lower fuel vapor canister on passenger side (if present).
- Using a pull wire, feed the 7/16" carriage bolt and spacer (Item 10 & 11) through access slot in the passenger side frame. Leave pull wire attached. Bend the handle nut (Item 3) and insert into passenger side frame over the center hole. Tape spacer (Item 9) to inside of side bracket.
- Rotate the exhaust bracket out of the way and raise the hitch into place. Thread the 7/16 pull wire through spacer and side bracket as your are lifting the hitch.
- Install M12 bolt and washer (Item 1 & 2) as shown. Rotate exhaust bracket back into place and install (2) M8 bolts and washers (Item 12 & 13). Remove 7/16 pull wire and install 7/16" nut and washer (Item 7 & 8) as shown.
- Remove spare tire and driver's side forward rubber plug from spare tire well. Install 1/2" bolt and spacer (Item 5 & 6) as shown with sealant (not provided) to prevent exhaust and water from entering. Install 1/2" nut and washer (Item 4 & 2) as shown.
- Tighten fasteners as specified. Reinstall spare tire, fuel vapor canister, exhaust isolator, and fasteners removed that are required for fascia attachment.

Tighten all M8 fasteners with torque wrench to 20 Lb.-Ft. (27 n\*m)

Tighten all M12 fasteners with torque wrench to 68 Lb.-Ft. (92 n\*m)

Tighten all 7/16" fasteners with torque wrench to 50 Lb.-Ft. (68 n\*m)

Tighten all 1/2" fasteners with torque wrench to 75 Lb.-Ft. (102 n\*m)

Note: check hitch frequently, making sure all fasteners and ball are properly tightened. If hitch is removed, plug all holes in trunk pan or other body panels to prevent entry of water and exhaust fumes. A hitch or ball which has been damaged should be removed and replaced. Observe safety precautions when working beneath a vehicle and wear eye protection. Do not cut access or attachment holes with a torch.

This product complies with safety specifications and requirements for connecting devices and towing systems of the state of New York, V.E.S.C. Regulation V-5 and SAE J684.

# Instructions d'installation

Numéros de pièces :

Volkswagen Jetta

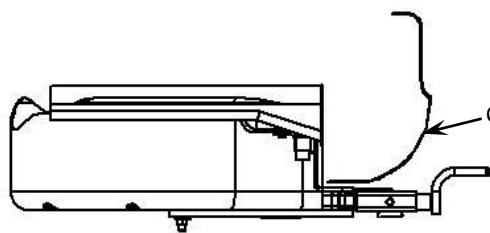
24866

Volkswagen Jetta Sportwagen

60283

Volkswagen Golf Wagon (Canada seul.)

77249



CARÉNAGE

## Ensemble de barre de remorquage :

3593

La barre de remorquage doit être utilisée dans la position élevée seulement.

Ne pas excéder les spécifications de poids du fabricant du véhicule de remorquage, ni

2000 lb (908 kg) - Poids brut max. de la remorque

200 lb (91 kg) - Poids max. au timon

## Attelage montré dans la position appropriée

Équipement requis : Fil de tirage 7/16 (fourni), ruban et scellant.

Visserie : 24866F

Clés : Torx® 25, 10 mm, 13 mm, 11/16", 3/4"

Mèches : AUCUNE

Courber les languettes vers le haut (Étape 4)

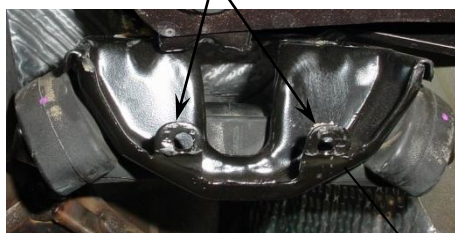


Fig. 2

Ferrure de support d'échappement

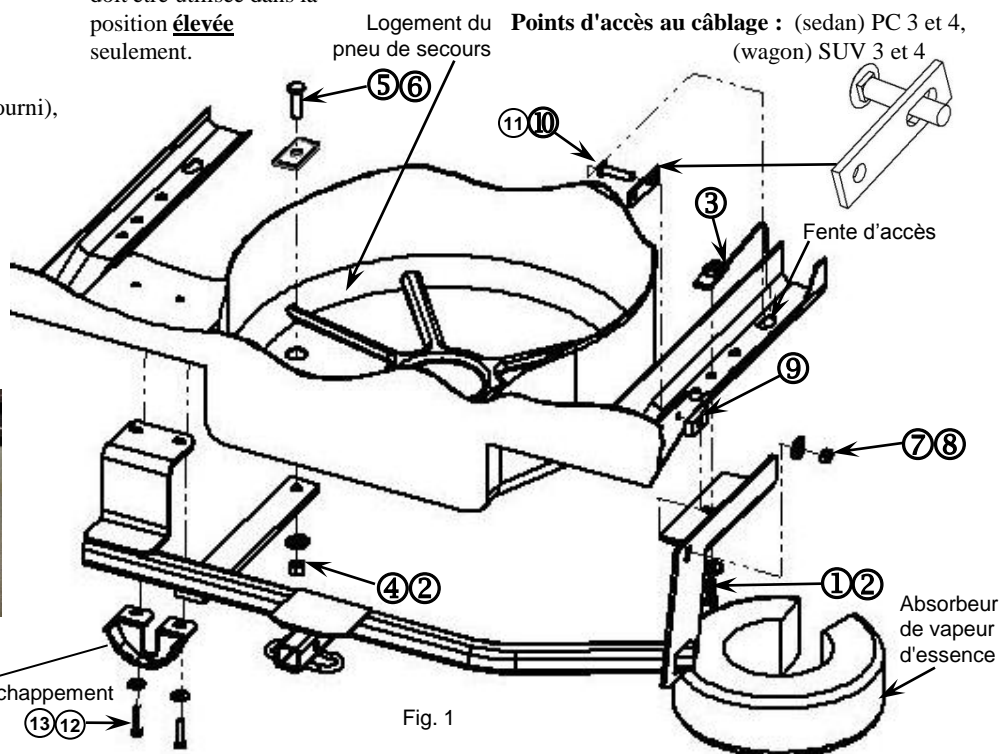


Fig. 1

①	Qté (1)	Boulon hex. M12 x 1.25 x 30mm CL 8.8	⑧	Qté (1)	Rondelle conique 7/16"
②	Qté (2)	Rondelle conique 1/2"	⑨	Qté (1)	Espaceur 0.438 x 1.00 x 2.00
③	Qté (1)	Écrou à levier M12	⑩	Qté (1)	Boulon de carrosserie 7/16-14 X 2.00
④	Qté (1)	Écrou hexagonal 1/2"	⑪	Qté (1)	Espaceur 0.188 x 1.00 x 3.50
⑤	Qté (1)	Boulon de carrosserie 1/2-13 X 2.00 GR5	⑫	Qté (2)	Boulon hex. M8 x 1.25 x 40mm CL 8.8
⑥	Qté (1)	Espaceur 0.25 x 1.50 x 3.00	⑬	Qté (2)	Rondelle conique 3/8"
⑦	Qté (1)	Écrou hex. 7/16-14	☺		

- Retirer le carénage de plastique depuis le dessous du côté passager du véhicule, en enlevant les deux (2) ou trois (3) vis Torx® 25 et les deux (2) écrous hexagonaux en plastique. Remettre le carénage de plastique au propriétaire du véhicule.
- Enlever les deux (2) vis Torx® 25 restantes depuis le dessous du carénage du véhicule (ne pas jeter). Absent du modèle sedan 2011.
- Abaisser l'échappement en enlevant l'isolateur d'échappement en caoutchouc à l'avant de l'essieu et les deux (2) boulons de la ferrure du support d'échappement. Supporter l'échappement adéquatement.
- Courber les deux petites languettes de la ferrure d'échappement vers le haut (fig. 2). Abaisser l'absorbeur de vapeurs de carburant du côté passager (s'il est présent).
- À l'aide d'un fil de tirage, faire passer un boulon de carrosserie 7/16 et son espaceur (arts 10 et 11) à travers la fente d'accès du longeron côté passager. Laisser le fil de tirage lié aux pièces de visserie. Courber l'écrou de levier (art. 3) et l'insérer dans le longeron côté passager, au-dessus du trou central. Fixer avec du ruban adhésif l'espaceur (art. 9) sur l'intérieur du support latéral.
- Faire pivoter la ferrure d'échappement pour libérer l'accès puis soulever l'attelage en place. Faire passer le fil de tirage 7/16 à travers l'espaceur et le support latéral pendant le soulèvement de l'attelage.
- Poser le boulon M12 et la rondelle (arts 1 et 2) comme illustré. Faire pivoter la ferrure d'échappement pour la remettre en place et poser deux (2) boulons M8 et leurs rondelles (arts 12 et 13). Retirer le fil de tirage 7/16 et poser un écrou 7/16" et sa rondelle (arts 7 et 8) comme illustré.
- Enlever le pneu de secours et le bouchon avant en caoutchouc du logement du pneu de secours. Poser un boulon 1/2" et un espaceur (arts 5 et 6) comme illustré, en appliquant un scellant (non fourni) pour prévenir l'infiltration d'eau et des gaz d'échappement. Poser un écrou 1/2" et sa rondelle (arts 4 et 2) comme illustré.
- Serrer la visserie comme spécifié. Réinstaller le pneu de secours, l'absorbeur de gaz d'échappement, l'isolateur d'échappement, ainsi que la visserie nécessaire à la fixation du carénage.

Serrer toute la visserie M8 au couple de 20 lb-pi. (27 N\*m).

Serrer toutes les fixations 7/16" au couple de 50 lb-pi (68 N\*m).

Serrer toute la visserie M12 au couple de 68 lb-pi. (92 N\*m).

Serrer toutes les fixations 1/2" au couple de 75 lb-pi (102 N\*m).

Nota : Vérifier l'attelage fréquemment, en s'assurant que toutes les fixations et la boule sont serrées adéquatement. Si l'attelage est enlevé, boucher tous les trous percés dans le coffre ou la carrosserie afin de prévenir l'infiltration d'eau ou de gaz d'échappement. Un attelage ou une boule endommagés doivent être enlevés et remplacés. Observer les mesures de sécurité appropriées en travaillant sous le véhicule et porter des lunettes de protection. Ne jamais utiliser une torche pour découper un accès ou un trou de fixation. Ce produit est conforme aux normes V-5 et SAE J684 de la V.E.S.C. (État de New York) concernant les spécifications en matière de sécurité des systèmes d'attelage.

# Instrucciones de instalación

Volkswagen Jetta

Volkswagen Jetta Sportwagen

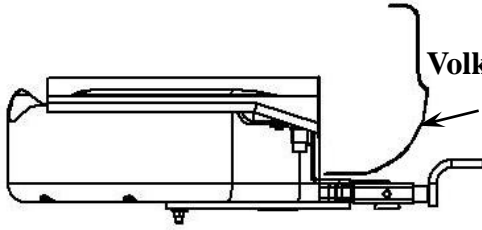
Volkswagen Golf Wagon (Canada únicamente)

Números de partes:

24866

60283

77249



PLACA PROTECTORA

### Kit de barra de tracción:

3593

La barra de tracción se debe usar en la posición **levantada** únicamente.

No supere el valor inferior entre la calificación del fabricante del vehículo de remolque o

2000 LB (908 Kg) Peso máximo bruto del remolque

200 LB (90.8 Kg) Peso máximo de la horquilla

### El enganche se muestra en la posición correcta

**Equipo necesario:** Cable de halar de 7/16" (provisto), cinta y sellante

**Kit de tornillos:** 24866F

**Llaves:** Torx® 25, 10mm, 13mm, 11/16", 3/4"

**Brocas de taladro:** NINGUNA

DOBLAR LENGÜETAS HACIA ARRIBA (PASO 4)



Fig. 2

GANCHO DEL ESCAPE Soporte

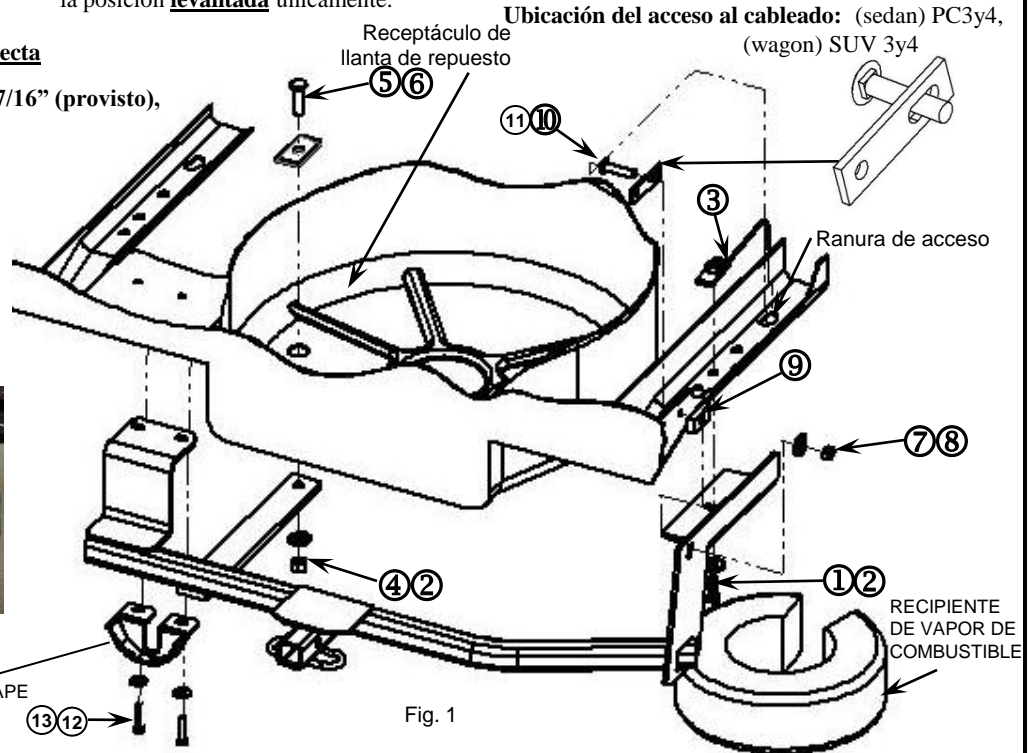


Fig. 1

①	Cant. (1)	Perno hexagonal, M12 x 1.25 x 30mm CL 8.8	⑧	Cant. (1)	Arandela cónica, 7/16"
②	Cant. (2)	Arandela cónica, 1/2"	⑨	Cant. (1)	Espaciador, 438 X 1.00 X 2.00
③	Cant. (1)	Tuerca de manija, M12	⑩	Cant. (1)	Perno de carruaje, 7/16-14 X 2.00
④	Cant. (1)	Tuerca hexagonal, 1/2"	⑪	Cant. (1)	Espaciador, 188 X 1.00 X 3.50
⑤	Cant. (1)	Perno de carruaje, 1/2- 13 x 2.00 Gr. 5	⑫	Cant. (2)	Perno hexagonal, M8 x 1.25 x 40mm CL 8.8
⑥	Cant. (1)	Espaciador, 25 X 1.50 X 3.00	⑬	Cant. (2)	Arandela cónica, 3/8"
⑦	Cant. (1)	Tuerca hexagonal, 7/16 - 14	☺		

- Retire la placa protectora plástica debajo del lado del pasajero del vehículo retirando los (2-3) tornillos Torx® 25 y (2) tuercas hexagonales plásticas. Devuelva la cubierta protectora plástica al propietario.
- Retire los (2) tornillos Torx® 25 restantes de la parte inferior de la placa protectora del vehículo (no deseche). No están presentes en el sedán 2011.
- Baje el escape quitando el aislante de goma del escape al frente del eje y los (2) pernos del soporte del gancho de escape. Apoye según sea necesario.
- Doble las dos lengüetas pequeñas del soporte del escape hacia arriba (fig. 2). Baje el recipiente de vapor de combustible en el lado del pasajero (si está presente).
- Con un cable de halar inserte el perno de carruaje de 7/16" y espaciador (piezas 10 y 11) a través de la ranura de acceso en el bastidor del lado del pasajero. Deje el cable de halar unido. Doble la tuerca de manija (pieza 3) e inserte en el bastidor del lado del pasajero sobre el orificio central. Pegue el espaciador (pieza 9) al interior del soporte lateral.
- rote el soporte de escape fuera del camino y levante el enganche a su lugar. Inserte el cable de halar de 7/16 a través del espaciador y soporte lateral a medida que levanta el enganche.
- Instale el perno M12 y arandela (piezas 1 y 2) como se muestra. Rote el soporte de escape de nuevo a su lugar e instale (2) pernos M8 y arandelas (piezas 12 y 13). Retire el cable de halar de 7/16 e instale la tuerca de 7/16" y arandela (piezas 7 y 8) como se muestra.
- Retire la llanta de repuesto y el tapón de goma delantero del lado del conductor localizado en el receptáculo de la llanta de repuesto. Instale el perno de 1/2" y espaciador (piezas 5 y 6) como se muestra con sellante (no incluido para evitar que el escape y el agua entren. Instale la tuerca de 1/2" y arandela (piezas 4 y 2) como se muestra.
- Apriete los tornillos a la torsión especificada. Vuelva a instalar la llanta de repuesto, el recipiente de vapor de combustible, el aislante del escape, y los tornillos que se quitaron que son necesarios para instalar la placa protectora.

Apriete todos los tornillos M8 con una llave de torsión a 20 Lb.-pies. (27 n\*m)

Apriete todos los tornillos M12 con una llave de torsión a 68 Lb.-pies. (92 n\*m)

Apriete todos los tornillos 7/16" con una llave de torsión a 50 Lb.-pies (68 n\*m)

Apriete todos los tornillos 1/2" con una llave de torsión a 75 Lb.-pies (102 n\*m)

Nota: Revise el enganche con frecuencia, verificando que todos los tornillos y la bola estén correctamente apretados. Si se quita el enganche tape todos los orificios en el colector del bañal u otros paneles de la carrocería para evitar la entrada del agua y los gases del escape. Se debe retirar y reemplazar un enganche o bola que se haya dañado. Observe las precauciones de seguridad al trabajar por debajo del vehículo y use protección visual. No corte los orificios de acceso o accesorios con soplete.

Este producto cumple con las especificaciones y requisitos de seguridad para conectar dispositivos y sistemas de remolque del estado de Nueva York, V.E.S.C. Regulación V-5 y SAE J684.