

Installation Instructions

Part Numbers:

24857

60273

77227

24863 U-Haul

BMW 328 Sedan

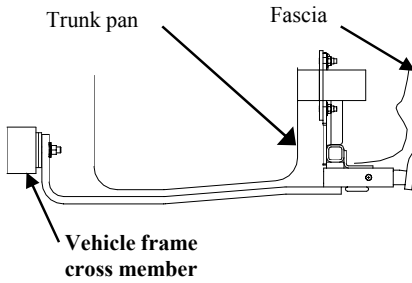
Drawbar Kit:

3593

**Do Not Exceed Lower of Towing Vehicle
Manufacturer's Rating or**

2000 LB (908 Kg) Max Gross Trailer Weight

200 LB (90.8 Kg) Max Tongue Weight



Drawbar must be used in the **Rise** position only.

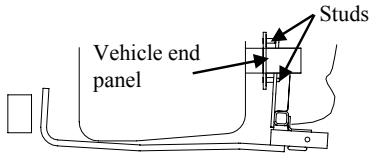
Hitch Shown In Proper Position

Wiring Access Location: P3, 4

Equipment Required:

Fastener Kit: 24857F

**Wrenches: 8mm, 10mm, 18mm,
& 3/4**



Rotate hitch behind fascia

Fig 2.

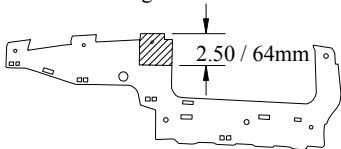
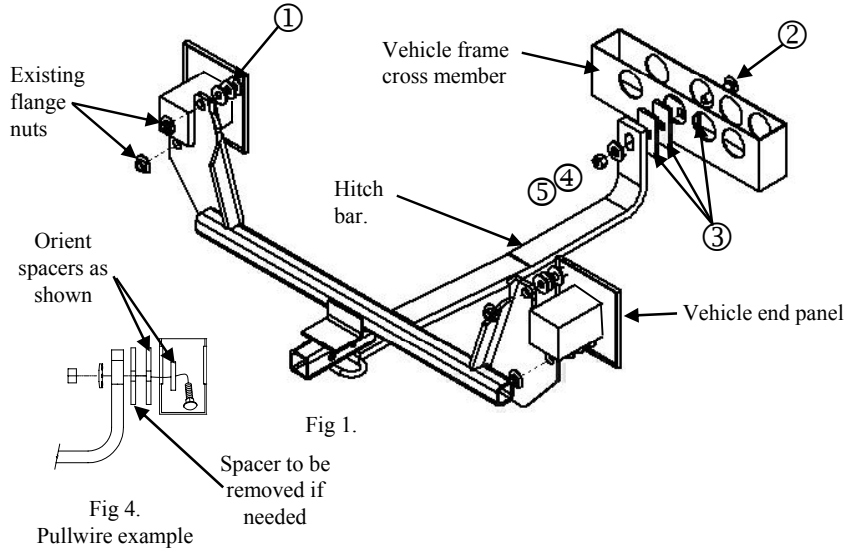


Fig 3.



①	Qty. (12)	Flat washers 7/16"	④	Qty. (1)	Conical washer 1/2"
②	Qty. (1)	Carriage bolt 1/2-13 X 2.50 GR5	⑤	Qty. (1)	Hex nut
③	Qty. (3)	Spacers	⑥	Qty. (1)	Pullwire 1/2"

- Remove both appearance panels, (10) 8mm, (4) 10mm retain for reinstallation.
- Remove (4) existing M12 flange nuts located on vehicle end panel as shown Fig 1. Spraying with a lubricant will assist the removal. Retain for re-installation. Wash lubricant off studs, if used.
- Place (3) flat washers on each stud .
- Raise hitch into position by rotating hitch behind fascia as shown in Fig 2., reinstall existing flange nuts removed in step 2, finger tight only.
- Determine numbers of spacer needed between hitch bar and vehicle frame cross member (minimum of 1).
- Using pullwire insert carriage bolt and (1) spacer into vehicle frame cross member, thread pull wire through spacer/s and hitch bar as shown Fig 4. Remove pull wire and install conical washer and hex nut onto carriage bolt.
- Tighten fasteners to torque specified.
- Reinstall appearance panel on passenger side.
- Drivers side appearance panel will need to be trimmed (see Fig 3) or returned to owner. Obtain owners permission before trimming.**

Tighten all 12mm fasteners with torque wrench to 62 Lb.-Ft. (84 N*M)
Tighten all 1/2-13 GR 5 fasteners with torque wrench to 75 Lb.-Ft. (102 N*M)

Note: check hitch frequently, making sure all fasteners and ball are properly tightened. If hitch is removed, plug all holes in trunk pan or other body panels to prevent entry of water and exhaust fumes. A hitch or ball which has been damaged should be removed and replaced. Observe safety precautions when working beneath a vehicle and wear eye protection. Do not cut access or attachment holes with a torch.

This product complies with safety specifications and requirements for connecting devices and towing systems of the state of New York, V.E.S.C. Regulation V-5 and SAE J684.

Instructions d'installation

Numéros de pièce :

24857

60273

77227

24863 U-Haul

BMW 328 Sedan

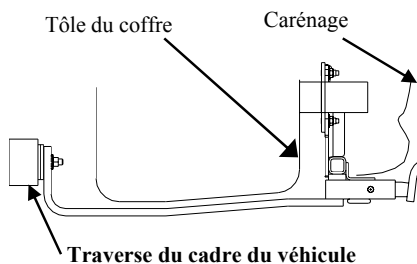
Ensemble de barre de remorquage :

3593

Ne pas excéder les spécifications de poids du fabricant du véhicule de remorquage, ni

2000 LB (908 kg) Poids brut max. de la remorque

200 lb (90,8 kg) Poids max. au timon



La barre de remorquage doit être utilisée dans la position **élevée** seulement.

Attelage montré dans la position

appropriée

Équipement requis :

Visserie : 24857F

Clés : 8 mm, 10 mm, 18 mm et 3/4

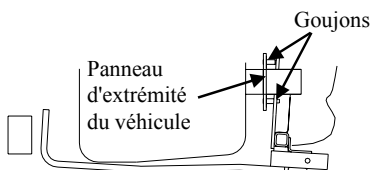
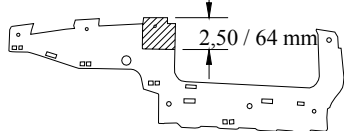


Fig. 2



Découpe du panneau décoratif côté conducteur

Fig. 3

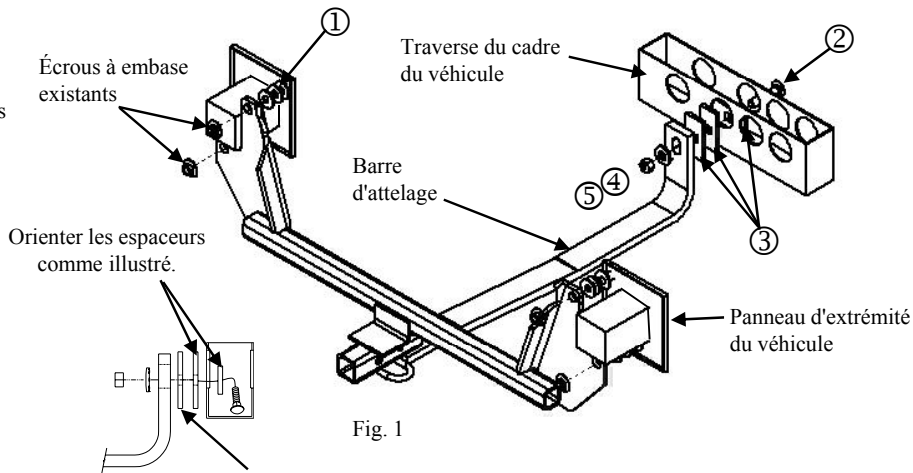
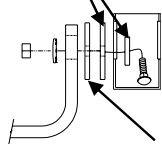


Fig. 1

Orienter les espaceurs comme illustré.



L'espaceur doit être enlevé au besoin

Fig. 4

Fil de tirage

①	Qté (12)	Rondelles plates 7/16"	④	Qté (1)	Rondelle conique 1/2"
②	Qté (1)	Boulon de carrosserie 1/2-13 X 2.50 GR5	⑤	Qté (1)	Écrou hexagonal
③	Qté (3)	Espaceurs	⑥	Qté (1)	Fil de tirage 1/2"

1. Enlever les deux panneaux décoratifs ; conserver (10) 8 mm, (4) 10 mm pour réinstallation.
2. Enlever quatre (4) écrous à embase M12 existants situés sur le panneau d'extrémité du véhicule, comme illustré à la Fig. 1. La vaporisation d'un lubrifiant facilitera le retrait. Conserver les fixations en vue de la réinstallation. Nettoyer les goujons si du lubrifiant s'y trouve.
3. Placer trois (3) rondelles plates sur chaque goujon.
4. Soulever l'attelage en position en faisant pivoter l'attelage derrière le carénage comme illustré à la Fig. 2, reposer les écrous à embase enlevés à l'étape 2, serrer à la main seulement.
5. Déterminer le nombre d'espaceurs nécessaires entre la barre d'attelage et la traverse du cadre du véhicule (minimum de 1).
6. À l'aide d'un fil de tirage, insérer un boulon de carrosserie et un (1) espaceur dans la traverse, puis les acheminer à travers les ou les espaceurs et la barre d'attelage, comme illustré à la Fig. 4. Retirer le fil de tirage et poser une rondelle conique et un écrou hexagonal sur le boulon de carrosserie.
7. Serrer la visserie selon les spécifications de couple indiquées.
8. Reposer le panneau décoratif côté passager.
9. **Le panneau décoratif côté conducteur devra être découpé (voir Fig. 3) ou retourné au propriétaire. Obtenir la permission du propriétaire avant le découpage.**

Serrer toute la visserie 12 mm au couple de 62 lb-pi (84 N*M).

Serrer toute la visserie 1/2-13 GR5 au couple de 75 lb-pi (102 N-M).

Remarque : Vérifier l'attelage fréquemment, en s'assurant que toutes les fixations et la boule sont serrées adéquatement. Si l'attelage est enlevé, boucher tous les trous percés dans le coffre ou la carrosserie afin de prévenir l'infiltration d'eau ou de gaz d'échappement. Un attelage ou une boule endommagés doivent être enlevés et remplacés. Observer les mesures de sécurité appropriées en travaillant sous le véhicule et porter des lunettes de protection. Ne jamais utiliser une torche pour découper un accès ou un trou de fixation.

Ce produit est conforme aux normes V-5 et SAE J684 de la V.E.S.C. (État de New York) concernant les spécifications en matière de sécurité des systèmes d'attelage.

Instrucciones de instalación

Números de partes:

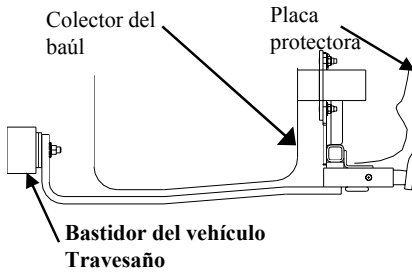
24857

60273

77227

24863 U-Haul

BMW 328 Sedan



Kit de barra de tracción:

3593

No supere el valor inferior entre la calificación del fabricante del vehículo de remolque o

2000 LB (908 Kg) Peso máximo bruto del remolque

200 LB (90.8 Kg) Peso máximo de la horquilla

La barra de tracción se debe usar en la posición **levantada** únicamente.

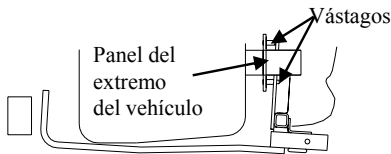
El enganche se muestra en la posición correcta

Ubicación del acceso al cableado: P3, 4

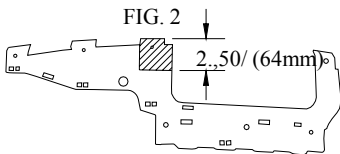
Equipo necesario:

Kit de tornillos: 24857F

Llaves: 8mm, 10mm, 18mm y 3/4



Rote el enganche detrás de la placa protectora



Lado del conductor
Recorte del panel de apariencia
FIG. 3.

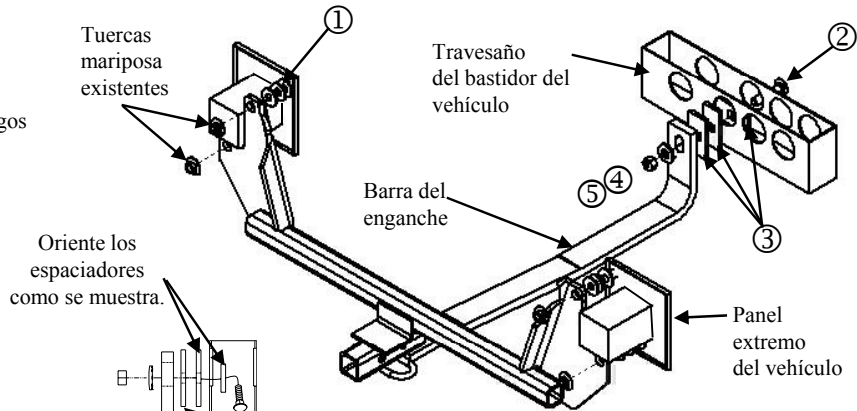


FIG. 1.

Oriente los espaciadores como se muestra.

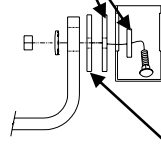


FIG. 4.
Ejemplo del cable de halar

Se debe retirar el espaciador de ser necesario

①	Cant. (12)	Arandelas planas, 7/16"	④	Cant. (1)	Arandela cónica 1/2"
②	Cant. (1)	Perno de carruaje 1/2-13 x 2.50 GR5	⑤	Cant. (1)	Tuerca hexagonal
③	Cant. (3)	Espaciadores	⑥	Cant. (1)	Cable de halar 1/2"

1. Retire ambos paneles de apariencia, (10) 8mm, (4) 10mm retenga para volver a instalar.
2. Retire (4) tuercas mariposa M12 existentes que se encuentran en el panel extremo del vehículo como se muestra en la Fig 1. Rociar con lubricante ayudará con el proceso de remoción. Retenga para volver a instalar. Lave el lubricante de los vástagos, si se usó.
3. Coloque (3) arandelas planas en cada vástago.
4. Levante el enganche a su posición al rotar el enganche detrás de la placa protectora como se muestra en la Fig 2., vuelva a instalar las tuercas mariposa existentes que se quitaron en el paso 2, apriete a mano únicamente.
5. Determine el número de espaciadores necesarios entre la barra de enganche y el travesaño del bastidor del vehículo (mínimo de 1).
6. Usando el cable de halar inserte el perno de carruaje y (1) espaciador dentro del travesaño del bastidor del vehículo, inserte el cable de halar a través de los espaciadores y barra de enganche como se muestra en la Fig 4. Retire el cable de halar e instale una arandela cónica y tuerca hexagonal sobre el perno de carruaje.
7. Apriete los tornillos a la torsión especificada.
8. Vuelva a instalar el panel de apariencia en el lado del pasajero.
9. **El panel de apariencia del lado del conductor deberá recortarse (ver Fig 3) o devolver al propietario. Obtenga el permiso del propietario antes de recortar.**

Apriete todos los tornillos 12 mm con una llave de torsión a 62 Lb.-pies. (84 N*M)

Apriete todos los tornillos 1/2-13 GR 5 con una llave de torsión a 75 Lb.-pies. (102 N*M)

Nota: Revise el enganche con frecuencia, verificando que todos los tornillos y la bola estén correctamente apretados. Si se quita el enganche tape todos los orificios en el colector del baúl u otros paneles de la carrocería para evitar la entrada del agua y los gases del escape. Se debe retirar y reemplazar un enganche o bola que se haya dañado. Observe las precauciones de seguridad al trabajar por debajo del vehículo y use protección visual. No corte los orificios de acceso o accesorios con soplete.

Este producto cumple con las especificaciones y requisitos de seguridad para conectar dispositivos y sistemas de remolque del estado de Nueva York, V.E.S.C. Regulación V-5 y SAE J684.