

# Installation Instructions

## Kia Soul

Part Numbers:

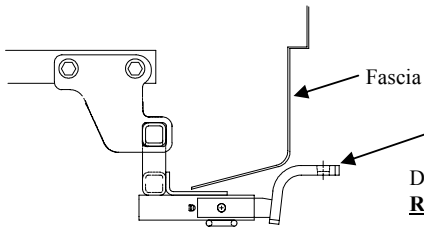
**24839**

**60256**

**24792 (U-Haul)**

**77213**

**Do Not Exceed Lower of Towing Vehicle  
Manufacturer's Rating or**



**Drawbar Kit:**  
3593

Drawbar must be used in the  
**RISE** position only.

**2000 LB (908 Kg.) Max Gross Trailer Weight**

**200 LB (90.8 Kg.) Max Tongue Weight**

**Wiring Access Location: SUV1, SUV2**

### Hitch Shown In Proper Position

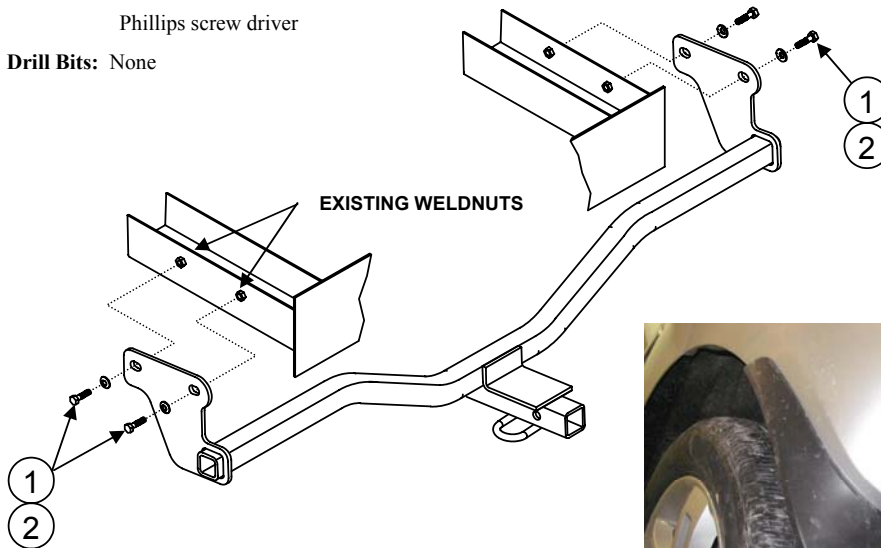
**Equipment Required: Torque wrench**

**Fastener Kit: 24839F**

**Wrenches: 17mm Socket and Ratchet Wrench**

Phillips screw driver

**Drill Bits: None**



**REMOVE FASTENERS**

### INNER WHEEL WELL / SPLASH GUARD

①	Qty. (4)	Hex Bolt, M10 x 1.25 x 30mm CL8.8	②	Qty. (4)	Conical Toothed Washer 3/8"
---	----------	-----------------------------------	---	----------	-----------------------------

1. Lower exhaust by removing the rubber exhaust hanger.
2. Remove the inner wheel well and splash guards from vehicle, both sides.
3. Remove tow hook from passenger's side frame rail and return to vehicle owner.
4. Raise hitch into position and install the M10 bolts and conical toothed washers as shown.
5. Tighten all fasteners using a torque wrench as specified below.
6. Reinstall muffler hanger.
7. Reinstall the inner wheel well and splash guards.

**Tighten all M10 CL8.8 fasteners with torque wrench to 42 Lb.-Ft. (57 N\*M)**

Note: check hitch frequently, making sure all fasteners and ball are properly tightened. If hitch is removed, plug all holes in trunk pan or other body panels to prevent entry of water and exhaust fumes. A hitch or ball which has been damaged should be removed and replaced. Observe safety precautions when working beneath a vehicle and wear eye protection. Do not cut access or attachment holes with a torch.

This product complies with safety specifications and requirements for connecting devices and towing systems of the state of New York, V.E.S.C. Regulation V-5 and SAE J684.

# Instructions d'installation

**Kia Soul**

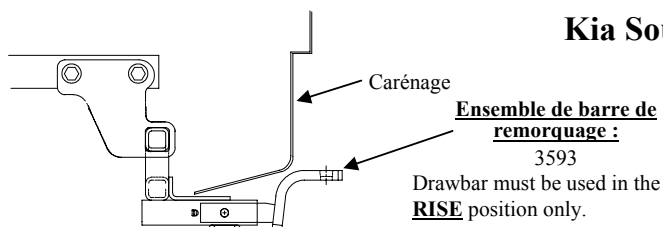
Numéros de pièces :

**24839**

**60256**

**24792 (U-Haul)**

**77213**



## Attelage montré dans la position appropriée

Équipement requis : Clé dynamométrique

Visserie : 24839F

Clés : Douille 17mm et clé à cliquet, tournevis à pointe cruciforme

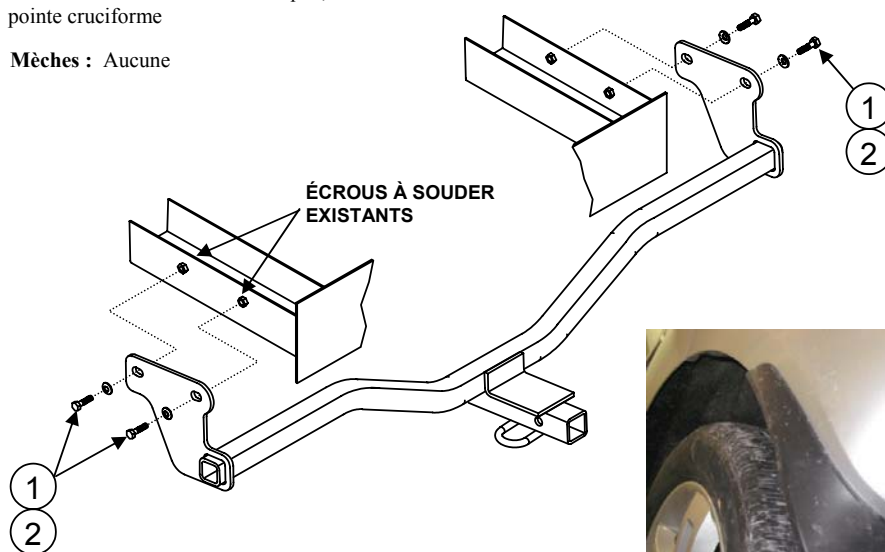
Mèches : Aucune

**Ne pas excéder les spécifications de poids du fabricant du véhicule de remorquage, ni :**

**2 000 LB (908 kg) Poids brut max. de la remorque**

**200 LB (90,8 kg) Poids max. au timon**

**Points d'accès au câblage : SUV1, SUV2**



**ENLEVER LES FIXATIONS**

**PASSAGE DE ROUE INTÉRIEUR / BAVETTE GARDE-ROUE**

①	Qté (4)	Boulon hex., M10 x 1.25 x 30mm CL8.8	②	Qté (4)	Rondelle conique dentée 3/8"
---	---------	--------------------------------------	---	---------	------------------------------

1. Abaisser l'échappement en enlevant le support d'échappement en caoutchouc.
2. Enlever le passage de roue intérieur et les bavettes garde-boue du véhicule, des deux côtés.
3. Enlever le crochet de remorquage du longeron de châssis côté passager et le remettre au propriétaire du véhicule.
4. Soulever l'attelage en position et poser les boulons M10 et leurs rondelles coniques dentées comme illustré.
5. Serrer toute la visserie selon les spécifications de couple ci-dessous.
6. Réinstaller le support d'échappement.
7. Réinstaller le passage de roue intérieur et les bavettes garde-boue du véhicule.

**Serrer toute la visserie M10 CL8.8 au couple de 42 lb-pi (57 N\*M)**

Remarque : Vérifier l'attelage fréquemment, en s'assurant que toute la visserie et la boule sont serrées adéquatement. Si l'attelage est enlevé, boucher tous les trous percés dans le coffre ou la carrosserie afin de prévenir l'infiltration d'eau ou de gaz d'échappement. Un attelage ou boule endommagés doivent être enlevés et remplacés. Observer les mesures de sécurité appropriées en travaillant sous le véhicule et porter des lunettes de protection. Ne jamais utiliser une torche pour découper un accès ou un trou de fixation. Ce produit est conforme aux normes V-5 et SAE J684 de la V.E.S.C. (État de New York) concernant les spécifications en matière de sécurité des systèmes d'attelage.

# Instrucciones de instalación

## Kia Soul

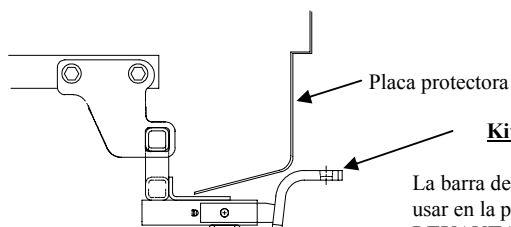
Números de partes:

**24839**

**60256**

**24792 (U-Haul)**

**77213**



**Kit de barra de tracción:**  
3593

La barra de tracción se debe usar en la posición **LEVANTADA** únicamente.

No supere el valor inferior entre la calificación del fabricante del vehículo de remolque o

**2000 LB (908 Kg) Peso bruto máximo del remolque**

**200 LB (90.8 Kg) Peso máximo de la horquilla**

Ubicación del acceso al cableado: SUV1, SUV2

### El enganche se muestra en la posición correcta

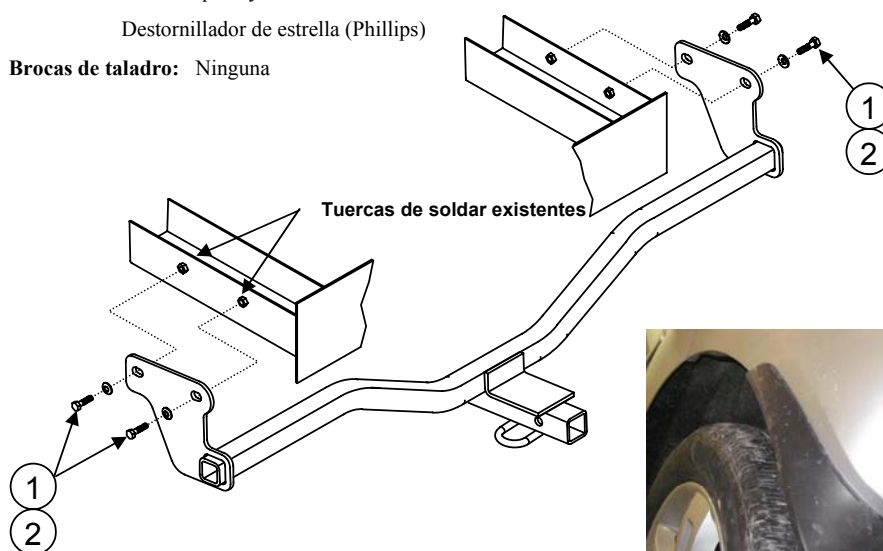
Equipo necesario: Llave de torsión

Kit de tornillos: 24839F

Llaves: Llave de trinquete y de tubo 17mm

Destornillador de estrella (Phillips)

Brocas de taladro: Ninguna



RETIRE LOS TORNILLOS

**RECEPTÁCULO DE RUEDA INTERIOR/PROTECTOR DE SALPICADURAS**

①	Cant. (4)	Perno hexagonal - M10 x 1.25 x 30mm CL18.8	②	Cant. (4)	Arandela cónica dentada - 3/8"
---	-----------	--	---	-----------	--------------------------------

1. Baje el escape quitando el gancho de goma.
2. Retire de ambos lados del vehículo el receptáculo de rueda interior y los protectores de salpicaduras.
3. Retire el gancho de remolque del larguero del bastidor del lado del pasajero y devuelva al propietario del vehículo.
4. Levante el enganche a su posición e instale los pernos M10 y las arandelas cónicas dentadas como se muestra.
5. Apriete todos los tornillos usando una llave de torsión como se especifica a continuación.
6. Vuelva a instalar el gancho del silenciador.
7. Vuelva a instalar el receptáculo de rueda interior y los protectores de salpicaduras.

**Apriete todos los tornillos M10 CL8.8 con una llave de torsión a 42 Lb.-pies (57 N\*M).**

Nota: Revise el enganche con frecuencia, verificando que todos los tornillos y la bola estén correctamente apretados. Si se quita el enganche tape todos los orificios en el colector del baúl u otros paneles de la carrocería para evitar la entrada del agua y los gases del escape. Se debe retirar y reemplazar un enganche o bola que se haya dañado. Observe las precauciones de seguridad al trabajar por debajo del vehículo y use protección visual. No corte los orificios de acceso o accesorios con soplete.

Este producto cumple con las especificaciones y requisitos de seguridad para conectar dispositivos y sistemas de remolque del estado de Nueva York, V.E.S.C. Regulación V-5 y SAE J684.