

Installation Instructions

VW Passat (Except 4Motion)

VW Passat Wagon (Except 4Motion)

VW CC

Part Numbers:

24848

60264

77211

24831 (U-HAUL)

Note: Fascia trim required

Drawbar Kit:
3594

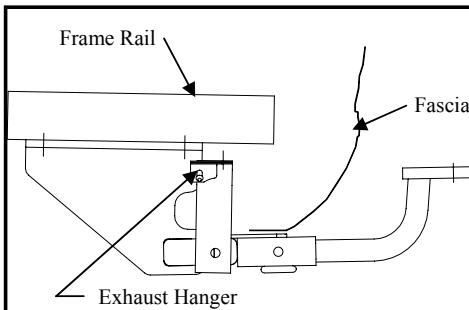
Drawbar must be used in the **RISE** position only.

**Do Not Exceed Lower of Towing Vehicle
Manufacturer's Rating or**

2000 LB (908 Kg) Max Gross Trailer Weight

200 LB (90.8 Kg) Max Tongue Weight

Wiring Access Location: Passat Sedan PC1, 2
Wagon PC1,2
CC- TBA



Hitch Shown In Proper Position

Equipment Required: Utility Knife

Fastener Kit: 24848F

Wrenches: T-20, T-25 Torx Driver®, 13mm, 11/16" and Extension Driver

Drill Bits: 1/2"

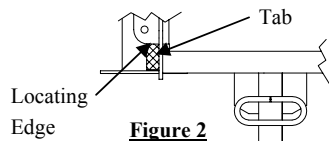


Figure 2

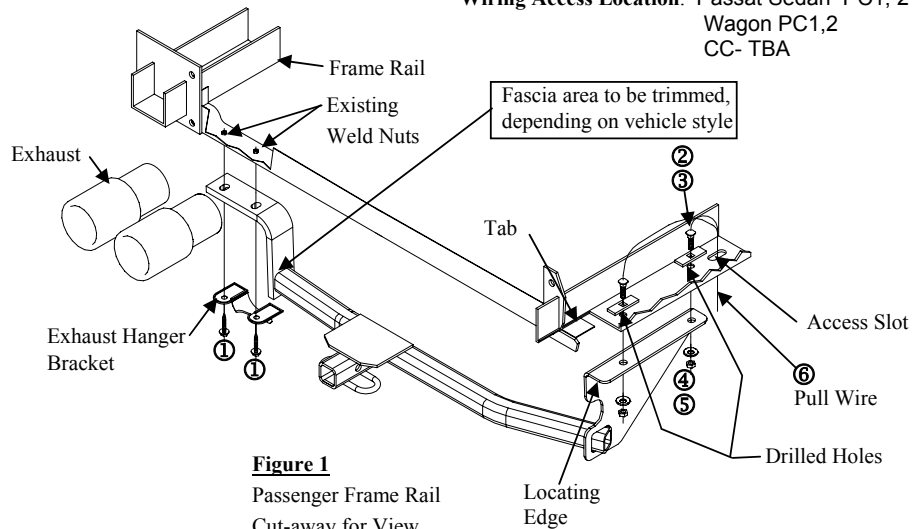


Figure 1

Passenger Frame Rail
Cut-away for View

Fascia trim required. Obtain vehicle owners approval before cutting

①	Qty. (2)	Bolt M8 X 1.25 X 55 CL 9.8	④	Qty. (2)	Conical Washer 7/16"
②	Qty. (2)	Bolt, Carriage 7/16-14 X 1.50 GR 5	⑤	Qty. (2)	Nut 7/16-14
③	Qty. (2)	Block ¼ X 1 X 3	⑥	Qty. (1)	Pull wire

- Remove plastic fascia covering the passenger side frame rail of the vehicle by removing the (5) Torx screws. Return plastic fascia covering and screws to vehicle owner. Remove the two plastic fascia nuts from the fascia tabs (Do not discard).
- Remove the (2) bolts from the exhaust hanger bracket as shown in Figure 1 to lower the exhaust. Return bolts to owner.
- Slide the driver's side bracket above the exhaust bracket. Note: Sandwiching the hitch bracket between frame and exhaust hanger bracket. Using the (2) M8 bolts loosely tighten the fasteners. Note: Rotate the hitch for ease of installation.
- Align the passenger bracket with the locating edge and the tab see Figure 2 (check hitch for alignment perpendicular of the vehicle making sure the bracket is flat against the frame rail). The passenger side bracket may need to be pushed flat against the frame rail. Then using the hitch as a template mark the hole locations. Drill the 1/2" holes.
Optional: Lower the hitch to drill (2) 1/2" hole into the frame rails. Repeat step 3.
- Fishwire the passenger side fasteners through the access slot in the frame rail, through the side bracket of the hitch (rearward attachment first) and install conical washers and hex nuts.
- Trim the Fascia on the driver's side near the exhaust as shown in Figure 3. Obtain vehicle owners approval before cutting.
- Reattach fascia tabs

Tighten all M8 X 1.25 CL9.8 fasteners with torque wrench to 20 Lb.-Ft. (27 N*M)

Tighten all 7/16-14 Gr. 5 fasteners with torque wrench to 50 Lb.-Ft. (68 N*M)

Note: check hitch frequently, making sure all fasteners and ball are properly tightened. If hitch is removed, plug all holes in trunk pan or other body panels to prevent entry of water and exhaust fumes. A hitch or ball which has been damaged should be removed and replaced. Observe safety precautions when working beneath a vehicle and wear eye protection. Do not cut access or attachment holes with a torch.

This product complies with safety specifications and requirements for connecting devices and towing systems of the state of New York, V.E.S.C. Regulation V-5 and SAE J684.

Instructions d'installation

Numéros de pièces :

24848

60264

77211

24831 (U-HAUL)

VW Passat (Excepté 4Motion)
VW Passat Wagon (Excepté 4Motion)
VW CC

Remarque : Découpage du carénage nécessaire

Ensemble de barre de remorquage :
3594

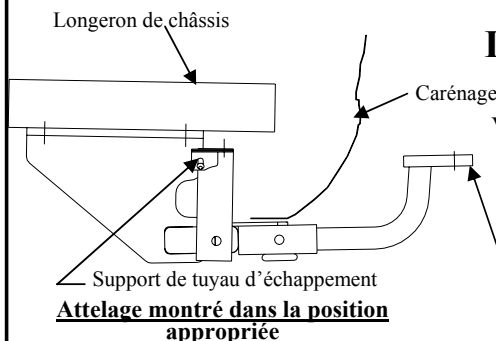
La barre de remorquage doit être utilisée dans la position **ÉLEVÉE** seulement.

Ne pas excéder les spécifications du fabricant de véhicules de remorquage, ou

2000 lb (908 kg) Poids brut max. de la remorque

200 lb (90,8 kg) Poids max. au timon

Points d'accès au câblage : Conduite intérieure PC1, 2
Chariot - PC1, 2
CC-TBA



Équipement requis : Couteau

Visserie : 24848F

Clés : Tournevis Torx T-20, T-25
13mm, 11/16 po et tournevis allongé

Mèche : 1/2 po

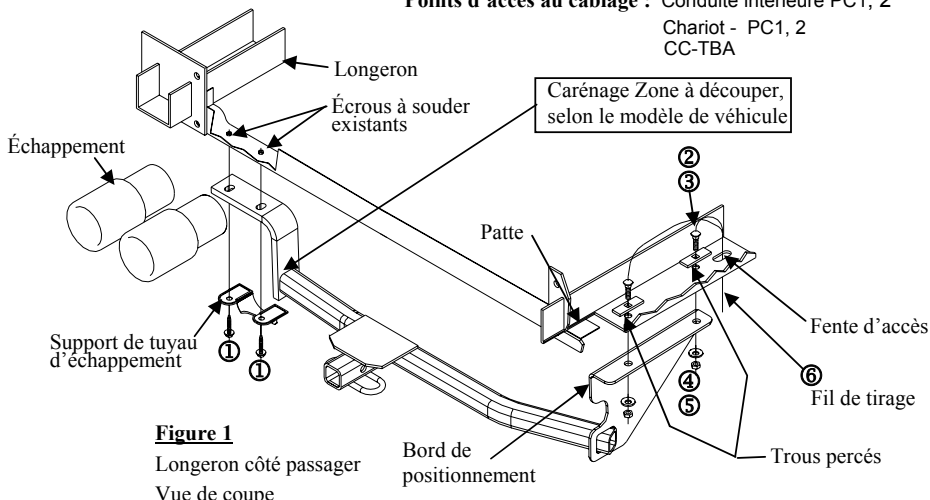


Figure 1

Longeron côté passager
Vue de coupe

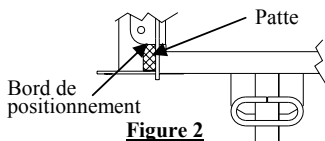


Figure 2

Découpage du carénage nécessaire. Obtenir l'approbation du propriétaire du véhicule.

①	Qté (2)	Boulon M8 X 1.25 X 55 CL9.8	④	Qté (2)	Rondelle conique 7/16"
②	Qté (2)	Boulon de carrosserie 7/16-14 X 1.50 GR5	⑤	Qté (2)	Écrou 7/16-14
③	Qté (2)	Bloc ¼ X 1 X 3	⑥	Qté (1)	Fil de tirage

- Retirer le carénage de plastique recouvrant le longeron de châssis côté passager en enlevant les cinq (5) vis Torx. Remettre le carénage et les vis au propriétaire du véhicule. Enlever les deux écrous en plastique des pattes du carénage (ne pas jeter).
 - Pour abaisser le tuyau d'échappement, enlever les deux (2) boulons du support de crochet de suspension, comme illustré à la figure 1. Remettre les boulons au propriétaire.
 - Faire glisser le support situé côté conducteur au-dessus du support de tuyau d'échappement. Remarque : Intercaler le support d'attelage entre le cadre de châssis et le support de tuyau d'échappement. Installer sans trop serrer les deux (2) boulons M8. Remarque : Faire pivoter l'attelage pour faciliter l'installation.
 - Aligner le support côté passager sur le bord de positionnement et la patte (voir Figure 2) (s'assurer que l'attelage est aligné perpendiculairement au véhicule en veillant à ce que le support repose à plat contre le longeron de châssis). Il se peut que le support côté passager doivent être poussé à plat contre le longeron. Utiliser ensuite l'attelage comme gabarit pour marquer l'emplacement des trous à percer. Percer des trous de 1/2 po de diamètre.
Facultatif : Abaisser l'attelage pour percer deux (2) trous de 1/2 po dans les longerons. Répéter l'étape 3.
 - À l'aide d'un fil de tirage, faire passer la visserie qui va du côté passager à travers l'ouverture d'accès du longeron de châssis, de même qu'à travers le support latéral de l'attelage (visserie arrière en premier), puis installer les rondelles coniques et les écrous hexagonaux .
- Découper le carénage à proximité du tuyau d'échappement côté conducteur, comme illustré à la Figure 3. Obtenir l'approbation du propriétaire du véhicule avant le découpage.
 - Rattacher languettes de carénage restantes.

Serrer toute la visserie M8 X 1.25 CL9.8 au couple de serrage de 20 lb-pi. (27 N*M)

Serrer toute la visserie 7/16-14 Gr.5 au couple de serrage de 50 lb-pi. (68 N*M)

Remarque : Vérifier l'attelage fréquemment, en s'assurant que toute la visserie et la bille sont serrées adéquatement. Si l'attelage est enlevé, boucher tous les trous percés dans le coffre ou la carrosserie afin de prévenir l'infiltration d'eau ou de gaz d'échappement. Un attelage ou bille endommagés doivent être enlevés et remplacés. Observer les mesures de sécurité appropriées en travaillant sous le véhicule et porter des lunettes de protection. Ne jamais utiliser une torche pour découper un accès ou un trou de fixation.

Ce produit est conforme aux normes V-5 et SAE J684 de la V.E.S.C. (État de New York) concernant les spécifications en matière de sécurité des systèmes d'attelage.

Instrucciones de instalación

VW Passat (Excepto 4Motion)

VW Passat Wagon (Excepto 4Motion)

VW CC

24848

60264

77211

24831 (U-HAUL)

Nota: Se requiere recortar la placa protectora

Kit de la barra de tracción:

3594

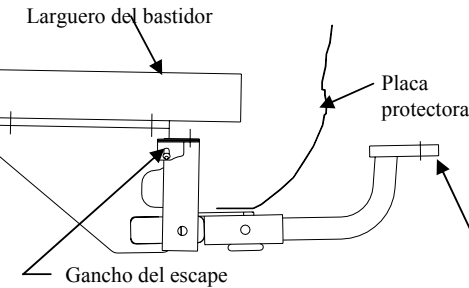
No supere el valor inferior entre la calificación del fabricante del vehículo del remolque o

2000 LB (908 Kg) Peso bruto máximo del remolque

200 LB (90.8 Kg) Peso máximo de la horquilla

La barra de tracción se debe usar en la posición **LEVANTADA** únicamente.

Ubicación del acceso al cableado: Sedán PC1, 2
Carro – PC1, 2
CC TBA



El enganche se muestra en la posición correcta

Equipo necesario: Cuchillo de trabajo

Kit de tornillos: 24848F

Llaves: Destornillador y T-20, T-25 Torx,
13mm, 11/16" y destornillador con extensión

Brocas de taladro: 1/2"

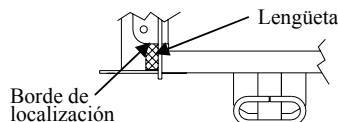


Figura 2

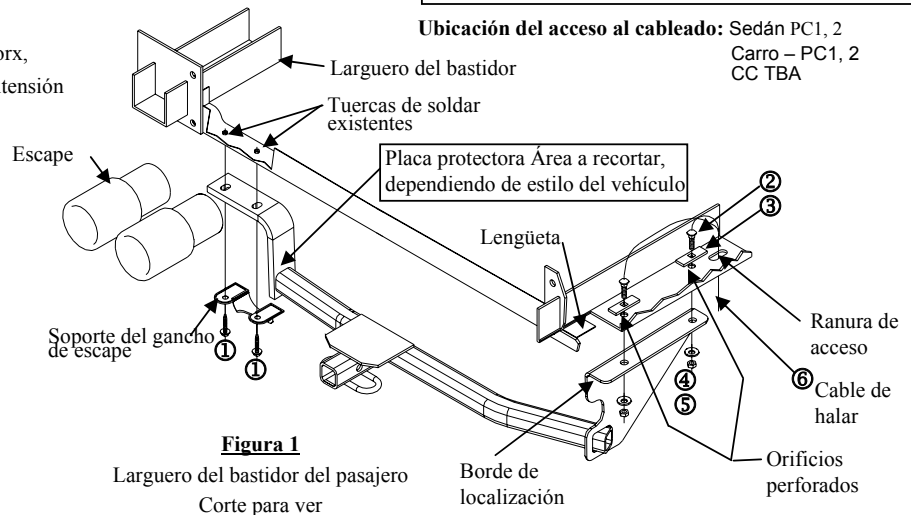


Figura 1

Larguero del bastidor del pasajero
Corte para ver

Se requiere recortar la placa protectora. Obtenga aprobación del propietario del vehículo antes de cortar

①	Cant. (2)	Perno M8 X 1.25 X 55 CL 9.8	④	Cant. (2)	Arandela cónica 7/16"
②	Cant. (2)	Perno de carruaje 7/16-14 X 1.50 GR5	⑤	Cant. (2)	Tuerca 7/16-14
③	Cant. (2)	Bloque 1/4 X 1 X 3	⑥	Cant. (1)	Cable de halar

1. Retire la placa protectora que cubre el larguero del bastidor del costado del pasajero del vehículo quitando los (5) tornillos Torx. Devuelva la cubierta de la placa protectora plástica y los tornillos al propietario del vehículo. Retire las dos tuercas plásticas de las lengüetas de la placa protectora (no deseche).
2. Retire los dos pernos del soporte del gancho de escape como se muestra en la **Figura 1** para bajar el escape. Devuelva los pernos al propietario.
3. Deslice el soporte del lado del conductor por encima del soporte de escape. Nota: Instale el soporte del enganche entre el bastidor y el soporte del gancho de escape. Con los pernos (2) M8 de apriete sin presión los tornillos Nota: Rote el enganche para una fácil instalación.
4. Alinee el soporte del pasajero con el borde de localización y la lengüeta, vea la **Figura 2** (revise el enganche para la alineación perpendicular del vehículo verificando que el soporte esté plano contra el larguero del bastidor). Podría ser necesario empujar el soporte del costado del pasajero plano contra el larguero del bastidor. Luego, con el enganche como plantilla marque las ubicaciones de los orificios. Perfore los orificios de 1/2".
Opcional: Baje el enganche para perforar dos (2) orificios de 1/2" en los largueros del bastidor. Repita el paso 3.
5. Guíe con alambre los tornillos del costado del pasajero a través de la ranura de acceso en el larguero del bastidor, a través del soporte lateral del enganche (el accesorio posterior primero) e instale arandelas cónicas y tuercas hexagonales.
6. Recorte la placa protectora en el costado del conductor cerca al escape como se muestra en la **Figura 3**. Obtenga la aprobación del propietario del vehículo antes de cortar.
7. Vuelva a unir las lengüetas restantes de la placa protectora.

Apriete todos los tornillos M8 X 1.25 CL.9.8 con una llave de torsión a 20 Lb.-pies. (27 N*M)

Apriete todos los tornillos 7/16-14 Gr. 5 con una llave de torsión hasta 50 Lb.-pies. (68 N*M)

Nota: Revise el enganche con frecuencia, verificando que todos los tornillos y la bola estén correctamente apretados. Si se quita el enganche tape todos los orificios en el colector del baúl u otros paneles de la carrocería para evitar la entrada del agua y los gases del escape. Se debe retirar y reemplazar un enganche o bola que se haya dañado. Observe las precauciones de seguridad al trabajar por debajo del vehículo y use protección visual. No corte los orificios de acceso o accesorios con soplete.

Este producto cumple con las especificaciones y requisitos de seguridad para conectar dispositivos y sistemas de remolque del estado de Nueva York, V.E.S.C. Regulación V-5 y SAE J684.