

Installation Instructions

Part Numbers:

Audi A6

24836

60238

77210

Drawbar Kit:

3593

Drawbar must be used in the rise position only.

**Do Not Exceed Lower of Towing Vehicle
Manufacturer's Rating or**

2000 LB (908 Kg.) Max Gross Trailer Weight

200 LB (90.8 Kg.) Max Tongue Weight

Hitch Shown In Proper Position

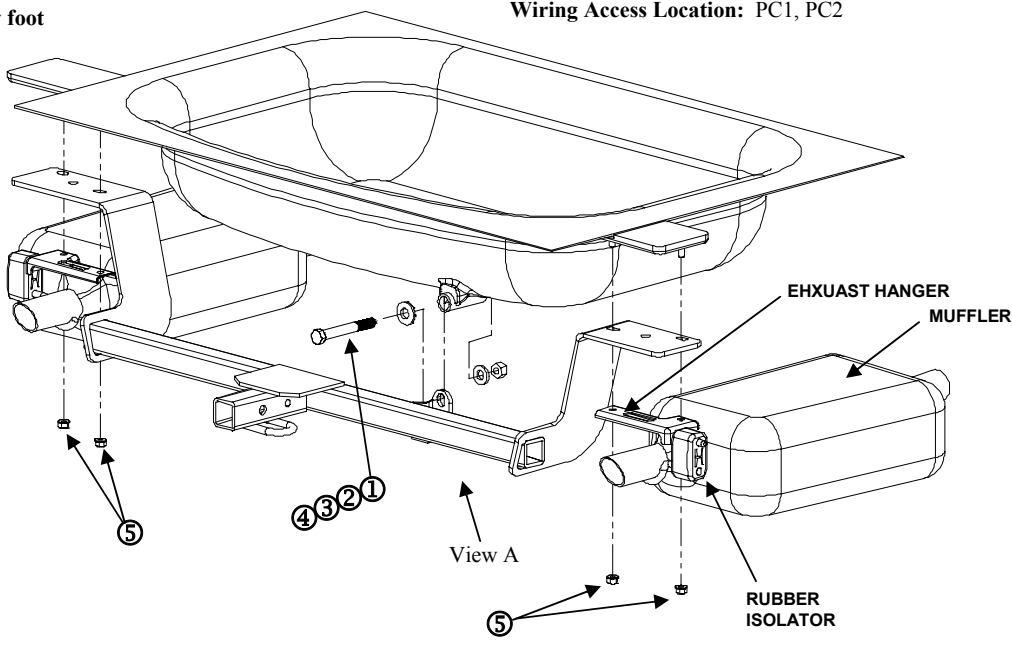
Equipment Required: 3/4" crow foot

Fastener Kit: 24836F

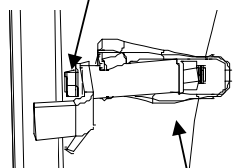
Wrenches: m13, 3/4"

Drill Bits: none

Wiring Access Location: PC1, PC2



USE 3/4" CROW FOOT
TO TORQUE BOLT



View A TRUNK
PAN

①	Qty. (1)	BOLT – HEX HEAD – 1/2"-13 X 4" LONG	④	Qty. (1)	NUT - 1/2"-13
②	Qty. (1)	CONICAL WASHER – 1/2"	⑤	Qty. (4)	NUT - M8 X1.25 FLANGED LOCKING
③	Qty. (1)	WASHER – HARDEN FLAT			

1. Raise vehicle on ramps or hoist.
2. Remove existing m8 nuts from exhaust hangers.
3. Lift passenger side of hitch over muffler, forward of exhaust hanger.
4. By gently pulling down on the driver's side muffler, slide the driver's side of hitch over the tail pipe and forward into position.
5. Hitch will be mounted between heat shield and muffler exhaust hangers using existing studs.
6. With hitch in place, raise exhaust hangers back on their studs and start the m8 nuts (keep loose for now).
7. Place 1/2" conical washer in place then install 1/2" bolt.
8. Install 1/2" flat washer and nut.
9. Tighten m8 nuts and then the 1/2" fastener with torque wrench.

Tighten all 1/2" fasteners with torque wrench 75 Lb.-Ft. (102 n*m)

Tighten all M8 fasteners with torque wrench to 25 Lb.-Ft. (34 n*m)

Note: check hitch frequently, making sure all fasteners and ball are properly tightened. If hitch is removed, plug all holes in trunk pan or other body panels to prevent entry of water and exhaust fumes. A hitch or ball which has been damaged should be removed and replaced. Observe safety precautions when working beneath a vehicle and wear eye protection. Do not cut access or attachment holes with a torch.

This product complies with safety specifications and requirements for connecting devices and towing systems of the state of New York, V.E.S.C. Regulation V-5 and SAE J684.

Instructions d'installation

Numéros de pièces :

Audi A6

24836

60238

77210

Ensemble de barre de remorquage :

3593

La barre de remorquage doit être utilisée dans la position **ÉLEVÉE** seulement.

Ne pas excéder les spécifications de poids du fabricant du véhicule de remorquage, ni :

2 000 lb (908 kg) Poids brut max. de la remorque

200 lb (90,8 kg) Poids max. au timon

Attelage montré dans la position appropriée

Équipement requis : Pied-de-biche 3/4"

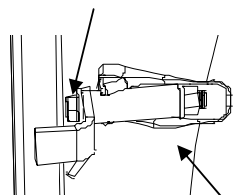
Visserie : 24836F

Clés : m13, 3/4"

Mèches : Aucune

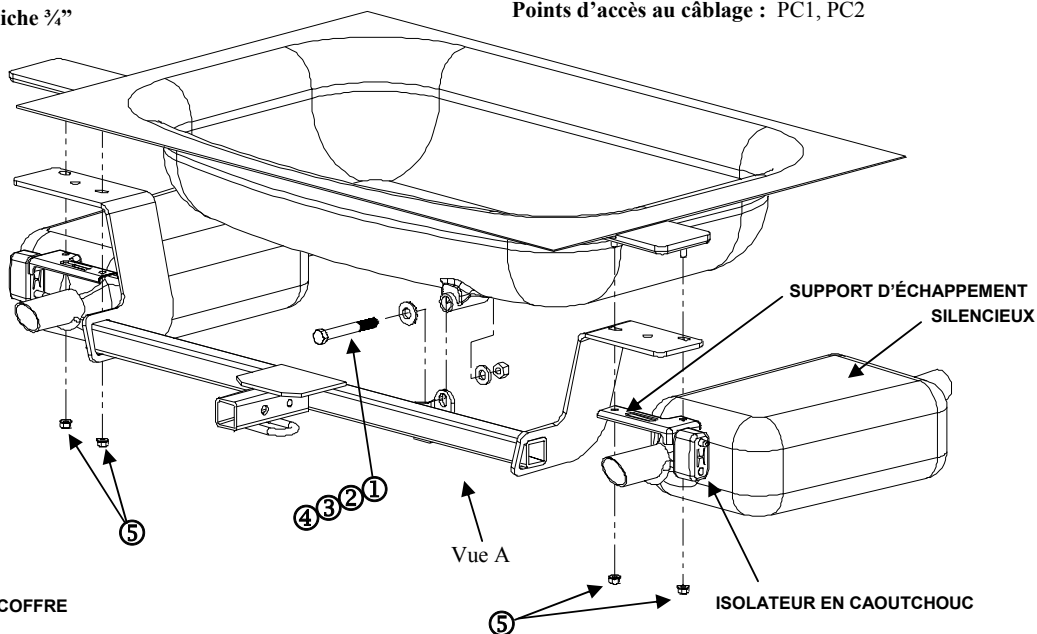
Points d'accès au câblage : PC1, PC2

UTILISER UN PIED-DE-BICHE 3/4" POUR SERRER LE BOULON



Vue A

TÔLE DU COFFRE



Vue A

SUPPORT D'ÉCHAPPEMENT SILENCIEUX

ISOLATEUR EN CAOUTCHOUC

①	Qté (1)	BOULON HEXAGONAL – 1/2"-13 X 4" LONG	④	Qté (1)	ÉCROU - 1/2"-13
②	Qté (1)	RONDELLE CONIQUE – 1/2"	⑤	Qté (4)	CONTRE-ÉCROU À EMBASE - M8 X1.25
③	Qté (1)	RONDELLE PLATE – TREMPÉE			

1. Soulever le véhicule sur des rampes ou par un treuil.
2. Enlever les écrous m8 existants des supports d'échappement.
3. Soulever le côté passager de l'attelage au-dessus du silencieux, à l'avant du support d'échappement.
4. En abaissant délicatement le silencieux du côté conducteur, faire glisser le côté conducteur de l'attelage au-dessus du tuyau d'échappement puis vers l'avant en position.
5. L'attelage sera monté entre l'écran thermique et les supports d'échappement à l'aide des goujons existants.
6. Attelage en place, soulever les supports d'échappement pour les remettre sur les goujons et commencer à visser les écrous m8 (pas trop serré pour l'instant).
7. Placer la rondelle conique 1/2 po en place puis installer le boulon 1/2 po.
8. Installer la rondelle plate et l'écrou 1/2 po.
9. Serrer les écrous m8 puis la fixation 1/2 po à l'aide d'une clé dynamométrique.

Serrer toute la visserie 1/2 po au couple de 75 lb-pi (102 n*m).

Serrer toute la visserie M8 au couple de 25 lb-pi (34 n*m).

Remarque : Vérifier l'attelage fréquemment, en s'assurant que toute la visserie et la boule sont serrées adéquatement. Si l'attelage est enlevé, boucher tous les trous percés dans le coffre ou la carrosserie afin de prévenir l'infiltration d'eau ou de gaz d'échappement. Un attelage ou boule endommagés doivent être enlevés et remplacés. Observer les mesures de sécurité appropriées en travaillant sous le véhicule et porter des lunettes de protection. Ne jamais utiliser une torche pour découper un accès ou un trou de fixation. Ce produit est conforme aux normes V-5 et SAE J684 de la V.E.S.C. (État de New York) concernant les spécifications en matière de sécurité des systèmes d'attelage.

Instrucciones de instalación

Números de partes:

Audi A6

24836

60238

77210

Kit de barra de tracción:

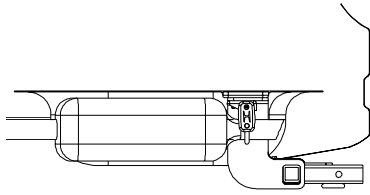
3593

La barra de tracción se debe usar en la posición **LEVANTADA** únicamente.

No supere el valor inferior entre la calificación del fabricante del vehículo de remolque o

2000 LB (908 Kg) Peso bruto máximo del remolque

200 LB (90.8 Kg) Peso máximo de la horquilla



El enganche se muestra en la posición correcta

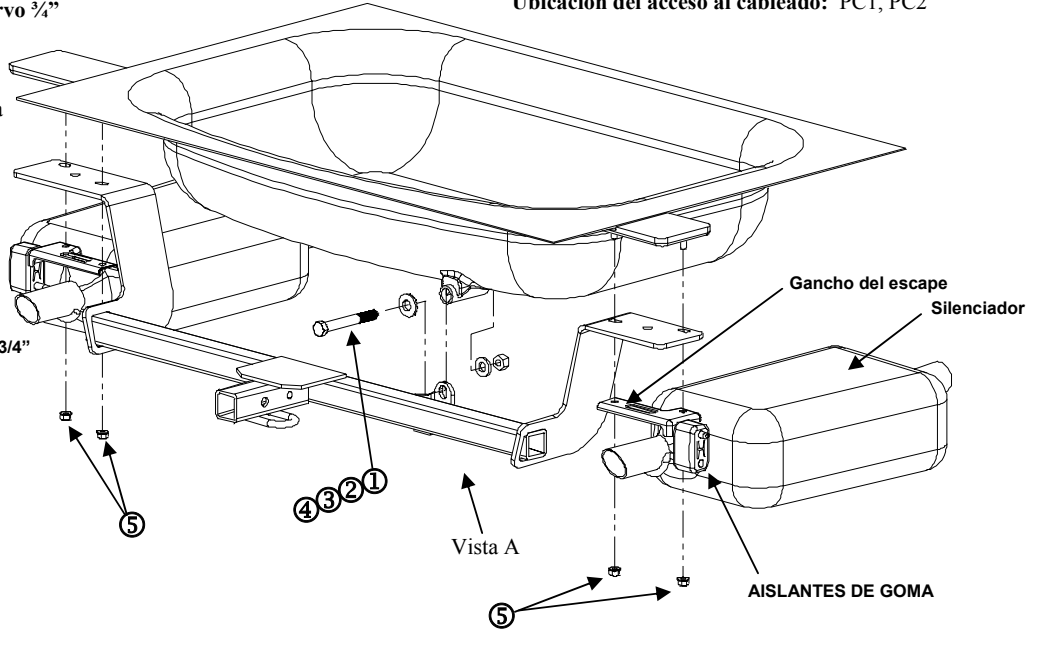
Equipo necesario: pata de cuervo 3/4"

Kit de tornillos: 24836F

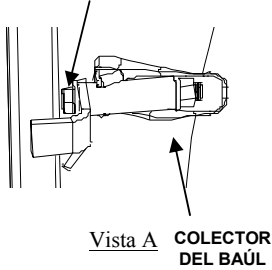
Llaves: m13, 3/4"

Brocas de taladro: Ninguna

Ubicación del acceso al cableado: PC1, PC2



USE PATA DE CUERVO DE 3/4" PARA APRETAR EL PERNO



①	Cant. (1)	PERNO – CABEZA HEXAGONAL – 1/2"-13 X 4" LARGO	④	Cant. (1)	Tuerca -, 1/2"-13
②	Cant. (1)	Arandela cónica 1/2"	⑤	Cant. (4)	TUERCA DE BLOQUEO - M8 X1.25 MARIPOSA
③	Cant. (1)	ARANDELA – PLANA ENDURECIDA			

1. Levante el vehículo sobre las rampas o montacarga
2. Retire las tuercas m8 existentes de los ganchos de escape.
3. Levante el enganche del lado del pasajero sobre el silenciador, hacia el frente del gancho de escape.
4. Halando suavemente hacia abajo el silenciador del lado del conductor, deslice el enganche del lado del conductor sobre el tubo de escape y hacia adelante a su posición.
5. El enganche se instalará entre el protector de calor y los ganchos de escape del silenciador usando los montantes existentes.
6. Con el enganche en su lugar, levante los ganchos de escape de nuevo sobre los montantes e instale las tuercas m8 (manténgalas flojas por ahora).
7. Coloque una arandela cónica de 1/2" en su lugar e instale el perno de 1/2".
8. Instale una arandela plana y tuerca de 1/2"
9. Apriete las tuercas m8 y luego el tornillo de 1/2" con la llave de torsión.

Apriete todos los tornillos de 1/2" con una llave de torsión a 75 Lb.-pies (102 N*M)

Apriete todos los tornillos M8 con una llave de torsión a 25 Lb.-pies (34 N*M)

Nota: Revise el enganche con frecuencia, verificando que todos los tornillos y la bola estén correctamente apretados. Si se quita el enganche tape todos los orificios en el colector del baúl u otros paneles de la carrocería para evitar la entrada del agua y los gases del escape. Se debe retirar y reemplazar un enganche o bola que se haya dañado. Observe las precauciones de seguridad al trabajar por debajo del vehículo y use protección visual. No corte los orificios de acceso o accesorios con soplete.

Este producto cumple con las especificaciones y requisitos de seguridad para conectar dispositivos y sistemas de remolque del estado de Nueva York, V.E.S.C. Regulación V-5 y SAE J684.