

Installation Instructions

Part Numbers:

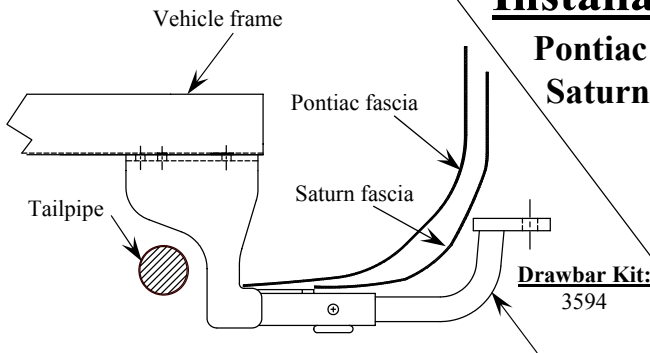
Pontiac Solstice-all inc. GXP

24833

Saturn Sky-all inc. Redline

77206

60224



NOTE:
Pontiac Solstice GXP Models
 Bumper fascia must be trimmed slightly underneath of vehicle. Get owners permission before cutting.

Do Not Exceed Lower of Towing Vehicle Manufacturer's Rating or

Hitch type	Max Gross Trailer WT (LB)	Max Tongue WT (LB)
Weight Carrying Ball Mount	2000 (908 Kg)	200 (91 Kg)

Hitch Shown In Proper Position

Equipment Required:

Fastener Kit: 24833F

Drill bits: 7/16" if needed.

Wrenches: 11/16" socket, 3/8" or 1/2" Universal joint & Extension.

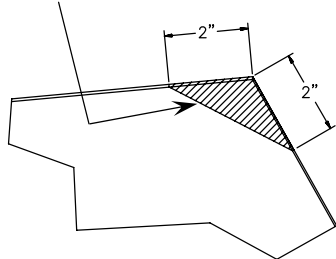
Other Tools: Spray lubricant if removing rubber isolators.

Wiring Access Location: PC1, PC2

Use slots in vehicle frame to fish wire bolts & blocks into place, typical both sides.

All fasteners typical, both sides of vehicle.

Trim a 2" by 2" corner off of plastic fascia.



View looking underneath passenger side of vehicle from rear corner. This shows how to trim plastic bumper fascia on Pontiac Solstice GXP. Do same driver's side.

Figure B.

On vehicles without existing forward holes, use forward round hole in hitch as template to drill frame.

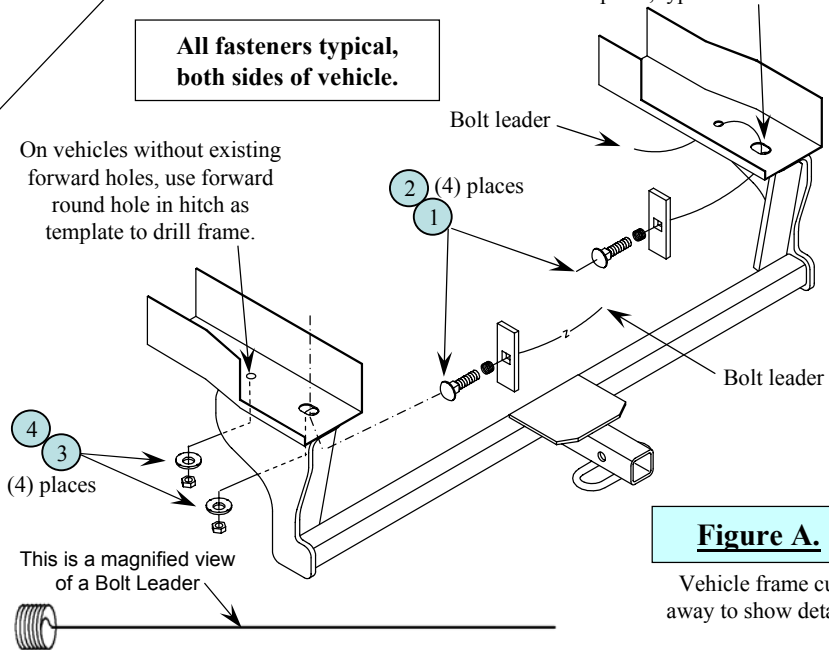


Figure A.

Vehicle frame cut away to show detail.

1	Qty. (4)	7/16"-14 X 1-1/2" Carriage bolt	3	Qty. (4)	7/16" Conical (toothed) washer
2	Qty. (4)	1/4" x 1" x 3" Square hole block	4	Qty. (4)	7/16"-14 Hex nut

1. If vehicle is **Solstice GXP** see **Figure B** above for trimming instructions. It will also be necessary to drop exhaust on **GXP**, it may be necessary on the other models. Remove (4) rubber isolators, (2) per side, that hold exhaust up. Make sure to support exhaust so that it cannot drop to far and damage exhaust flexible joint. Using a spray lubricant helps for removal of rubber isolators. On **Regular Solstice** single tailpipe vehicles small plastic tab on fascia may have to be trimmed on passenger's side.
2. On earlier models forward attachments align with existing vehicle frame holes. Install bolts and blocks as shown above in **Figure A** using bolt leaders supplied. Then raise hitch in to position being careful not to push bolts back into frame. Install toothed washers and hex nuts and torque to proper tightness shown below.
3. On later models forward holes will have to be drilled. If forward holes have to be drilled then temporarily install rearward bolts and raise hitch into position as shown in **Figure A**. Pull hitch rearward so that bolts are in the rear of the vehicle frame slot. Tighten bolts so that hitch can be used as a template to drill forward holes. Remove hitch and install forward bolts and blocks as shown above. Raise hitch back into position being careful not to push bolts into frame. Install toothed washers and hex nuts and torque to proper tightness shown below.
4. Raise exhaust and re-attach rubber isolators if removed.

Tighten all 7/16"-14 fasteners with torque wrench to 50Lb. -Ft. (68 N*M)

Note: check hitch frequently, making sure all fasteners and ball are properly tightened. If hitch is removed, plug all holes in trunk pan or other body panels to prevent entry of water and exhaust fumes. A hitch or ball which has been damaged should be removed and replaced. Observe safety precautions when working beneath a vehicle and wear eye protection. Do not cut access or attachment holes with a torch.

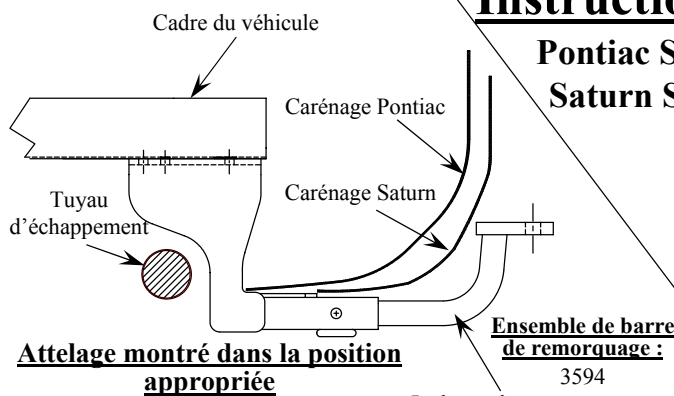
This product complies with safety specifications and requirements for connecting devices and towing systems of the state of New York, V.E.S.C. Regulation V-5 and SAE J684.

Instructions d'installation

Numéros de pièces :

Pontiac Solstice-all inc. GXP
Saturn Sky-all inc. Redline

24833
77206
60224



REMARQUE :
Modèles Pontiac Solstice GXP
 Le carénage de pare-chocs doit être découpé légèrement sous le véhicule. Obtenir la permission du propriétaire avant de découper.

Ne pas excéder les spécifications de poids du fabricant du véhicule de remorquage, ni :

Type d'attelage	Poids brut max. de la remorque (lb)	Poids max. au timon (lb)
Capacité de charge Montage sur boule	2 000 (908 kg)	200 (91 kg)

Attelage montré dans la position appropriée

Équipement requis :

Visserie : 24833F

Mèches : 7/16" au besoin.

Clés : Douille 11/16", 3/8" ou 1/2"; joint universel et rallonge.

Autres outils : Lubrifiant à vaporiser si enlèvement des isolateurs en caoutchouc.

La barre de remorquage doit être utilisée dans la position **ELEVÉE** seulement.

Points d'accès au câblage : PC1, PC2

Utiliser les fentes dans le cadre du véhicule pour faire passer les boulons et blocs en position. Similaire des deux côtés.

Visserie similaire des deux côtés du véhicule.

Sur les véhicules sans trous avant existants, utiliser le trou rond avant de l'attelage comme gabarit pour percer le cadre.

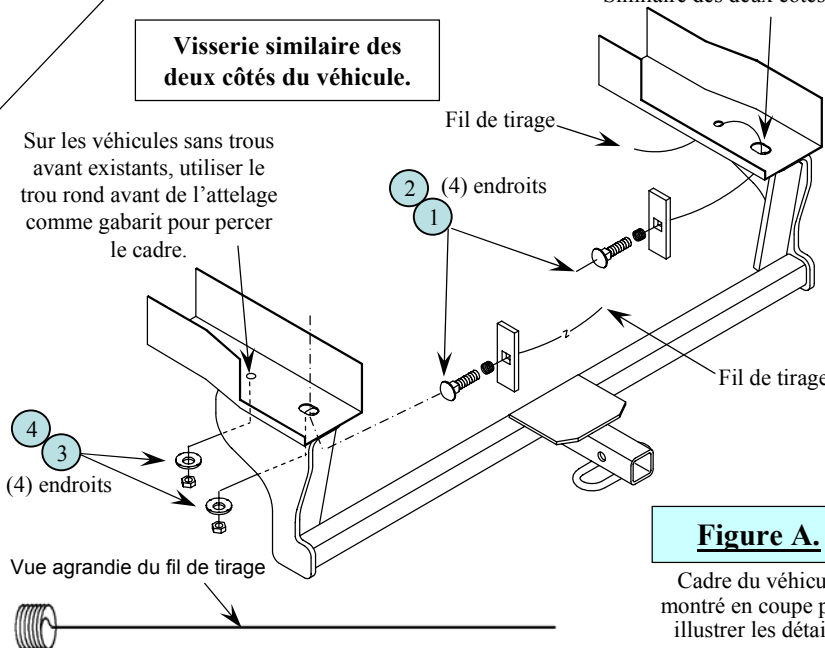
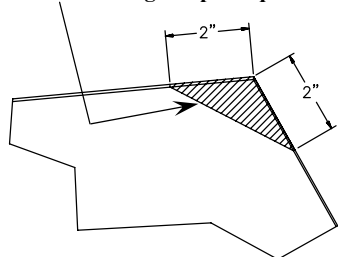


Figure A.

Cadre du véhicule montré en coupe pour illustrer les détails.

Découper un coin de 2 x 2 po du carénage en plastique.



Vue de dessous depuis le coin arrière côté passager. Indique la façon de découper le carénage de pare-chocs en plastique sur la Pontiac Solstice GXP. Procéder de la même façon côté conducteur.

Figure B.

1	Qté (4)	Boulon de carrosserie 7/16"-14 X 1-1/2"	3	Qté (4)	Rondelle conique (dentée) 7/16"
2	Qté (4)	Bloc à orifice carré 1/4" x 1" x 3"	4	Qté (4)	Écrou hexagonal 7/16"-14

1. S'il s'agit du modèle **Solstice GXP**, voir la **Figure B** ci-dessus pour les instructions de découpage. Il sera aussi nécessaire de baisser l'échappement sur la **GXP**, et possiblement sur d'autres modèles. Enlever quatre (4) isolateurs en caoutchouc qui maintiennent l'échappement vers le haut, deux (2) par côté. Supporter l'échappement pour qu'il ne tombe pas trop bas et risque d'endommager le joint flexible de l'échappement. Utiliser un lubrifiant à vaporiser pour faciliter l'enlèvement des isolateurs. Sur le modèle Solstice régulier équipé d'un tuyau d'échappement simple, il peut s'avérer nécessaire de découper une petite languette en plastique sur le carénage du côté passager.
2. Sur les modèles antérieurs, les fixations avant s'alignent sur les trous existants du cadre du véhicule. À l'aide des fils de tirage fournis, installer les boulons et les blocs comme illustré à la **Figure A** ci-dessus. Soulever ensuite l'attelage en position, en veillant à ne pas repousser les boulons à l'intérieur du cadre. Installer les rondelles dentées et les écrous hexagonaux puis serrer au couple indiqué ci-dessous.
3. Sur les modèles postérieurs, les trous avant devront être percés. Si des trous avant doivent être percés, il faut alors installer temporairement les boulons arrière puis soulever l'attelage en position, comme illustré à la **Figure A**. Tirer l'attelage vers l'arrière de façon à placer les boulons à l'arrière des fentes du cadre du véhicule. Serrer les boulons de façon à ce que l'attelage puisse être utilisé comme gabarit pour percer les trous avant. Enlever l'attelage et installer les boulons et les blocs avant comme illustré ci-dessus. Soulever à nouveau l'attelage en position, en veillant à ne pas pousser les boulons dans le cadre. Installer les rondelles dentées et les écrous hexagonaux puis serrer au couple indiqué ci-dessous.
4. Soulever l'échappement et réinstaller les isolateurs en caoutchouc s'ils ont été enlevés.

Serrer toute la visserie 7/16"-14 au couple de 50 lb-pi (68 N*M).

Remarque : Vérifier l'attelage fréquemment, en s'assurant que toute la visserie et la boule sont serrées adéquatement. Si l'attelage est enlevé, boucher tous les trous percés dans le coffre ou la carrosserie afin de prévenir l'infiltration d'eau ou de gaz d'échappement. Un attelage ou boule endommagés doivent être enlevés et remplacés. Observer les mesures de sécurité appropriées en travaillant sous le véhicule et porter des lunettes de protection. Ne jamais utiliser une torche pour découper un accès ou un trou de fixation. Ce produit est conforme aux normes V-5 et SAE J684 de la V.E.S.C. (État de New York) concernant les spécifications en matière de sécurité des systèmes d'attelage.

Instrucciones de instalación

Números de partes:

Pontiac Solstice-todos inc. GXP

24833, 77206, 60224

Saturn Sky-todos inc. Redline

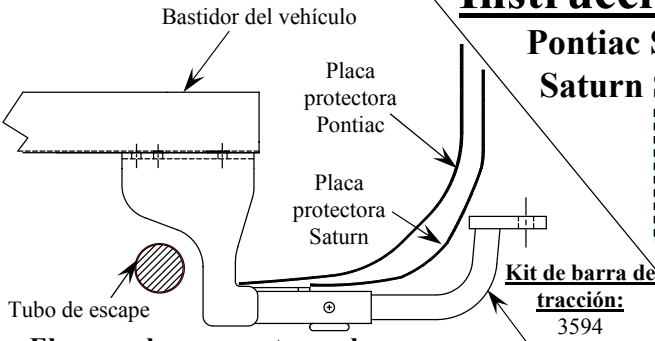
NOTA:

Pontiac Solstice Modelos GXP

La placa protectora del parachoques se debe recortar ligeramente debajo del vehículo. Obtenga el permiso del propietario antes de cortar.

No supere el valor inferior entre la calificación del fabricante del vehículo de remolque o

Tipo de enganche	Peso máximo bruto del remolque (LB)	Peso máximo de la horquilla (LB)
Carga de peso Montaje de bola	2000 (908 Kg)	200 (91 Kg)



El enganche se muestra en la posición correcta

Equipo necesario:

Kit de tornillos: 24833F

Brocas de taladro: 7/16" de ser necesario.

Llaves: llave de tubo de 11/16", 3/8" ó unión universal y extensión de 1/2"

Otras herramientas: Rocíe lubricante si se quitan los aislantes de goma.

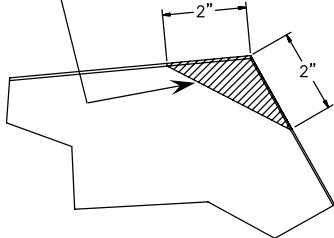
La barra de tracción se debe usar en la posición **LEVANTADA** únicamente.

Ubicación del acceso al cableado PC1, PC2

Igual en ambos lados del vehículo.

Use las ranuras en el bastidor del vehículo para insertar los pernos y bloques en su lugar, igual en ambos lados.

Recorte una esquina de 2" por 2" de la placa protectora plástica.



Vista debajo del costado del pasajero del vehículo desde la esquina trasera. Esto muestra cómo recortar la placa protectora plástica del parachoques en el Pontiac Solstice GXP. Haga lo mismo del lado del conductor.

Figura B.

En los vehículos sin orificios delanteros existentes, use el orificio delantero redondo en el escape como plantilla para perforar el bastidor.

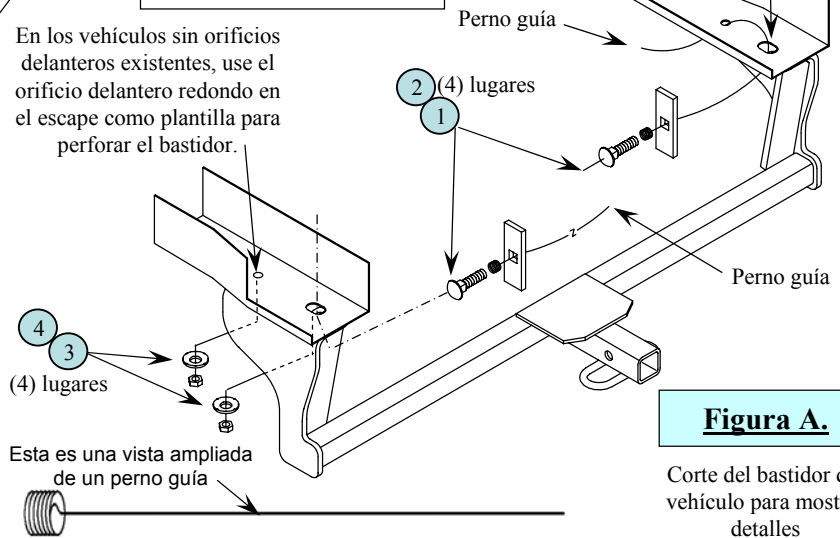


Figura A.

Corte del bastidor del vehículo para mostrar detalles

1	Cant. (4)	Perno de carruaje, 7/16"-14 X 1-1/2"	3	Cant. (4)	Arandela cónica dentada, 7/16"
2	Cant. (4)	Bloque con orificio cuadrado, 1/4" x 1" x 3"	4	Cant. (4)	Tuerca hexagonal, 7/16"-14

- Si el vehículo es **Solstice GXP** consulte la **Figura B** arriba para instrucciones de cómo recortar. También sería necesario bajar el escape en el **GXP**. Podría ser necesario en los otros modelos. Retire (4) aislantes de goma, (2) por lado, que sostienen el escape arriba. Cerciórese de apoyar el escape de manera que no pueda caer muy lejos y dañar la unión flexible del escape. Un lubricante en aerosol ayuda a retirar los aislantes de goma. En vehículos de tubo de escape sencillo tipo **Solstice Regular** la pequeña lengüeta plástica de la placa protectora podría tener que recortarse en el costado del pasajero.
- En modelos anteriores, las uniones delanteras se alinean con los orificios existentes en el bastidor del vehículo. Instale los pernos y bloques como se muestra arriba en la **Figura A** usando los pernos guía que se suministran. Luego, levante el enganche a su posición con cuidado de no empujar de nuevo hacia el bastidor los pernos. Instale las arandelas dentadas y tuercas hexagonales y apriete a la torsión adecuada que se indica abajo.
- En modelos posteriores, se tendrán que perforar orificios delanteros. Si se deben perforar orificios delanteros entonces instale temporalmente pernos atrás y levante el enganche a su posición como se muestra en la **Figura A**. Hale el enganche hacia atrás de manera que los pernos estén en la parte posterior de la ranura del bastidor del vehículo. Apriete los pernos de manera que el enganche se puede usar como plantilla para perforar los orificios delanteros. Retire el enganche e instale los pernos y bloques delanteros como se muestra arriba. Levante el enganche a su posición con cuidado de no empujar de nuevo hacia el bastidor los pernos. Instale las arandelas dentadas y tuercas hexagonales y apriete a la torsión adecuada que se indica abajo.
- Levante el escape y vuelva a instalar los aislantes de goma, si se quitaron.

Apriete todos los tornillos de 7/16"-14 con una llave de torsión a 50 Lb. -pies (68 N*M)

Nota: Revise el enganche con frecuencia, verificando que todos los tornillos y la bola estén correctamente apretados. Si se quita el enganche tape todos los orificios en el colector del baúl u otros paneles de la carrocería para evitar la entrada del agua y los gases del escape. Se debe retirar y reemplazar un enganche o bola que se haya dañado. Observe las precauciones de seguridad al trabajar por debajo del vehículo y use protección visual. No corte los orificios de acceso o accesorios con soplete.

Este producto cumple con las especificaciones y requisitos de seguridad para conectar dispositivos y sistemas de remolque del estado de Nueva York, V.E.S.C. Regulación V-5 y SAE J684.