

Installation Instructions

Part Numbers:

24831

77204

60221

Infiniti G35

Infiniti G37

Fascia trimming required. Obtain vehicle owner approval before cutting.

Do Not Exceed Lower of Towing Vehicle Manufacturer's Rating or

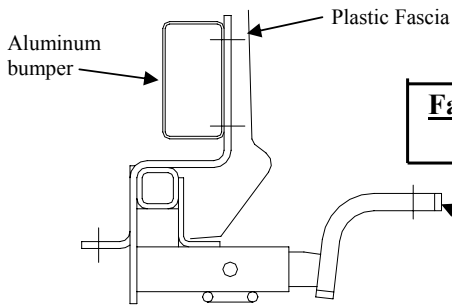
2000 LB (908 Kg.) Max Gross Trailer Weight

200 LB (90.8) Max Tongue Weight

Drawbar Kit:
3593

Drawbar must be used in the **RISE** position only.

Wiring Access Location: PC3, PC4



Hitch Shown In Proper Position

Equipment Required: Utility Knife

Fastener Kit: 24831N

Wrenches: 13mm, 3/4"

Drill Bits: 3/4"

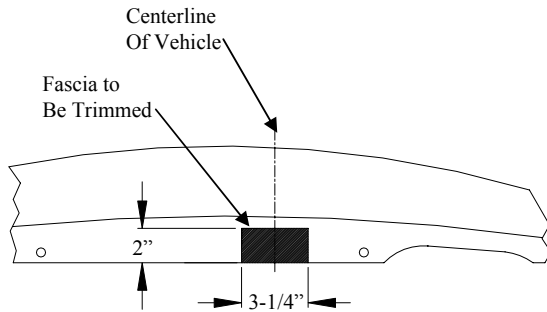
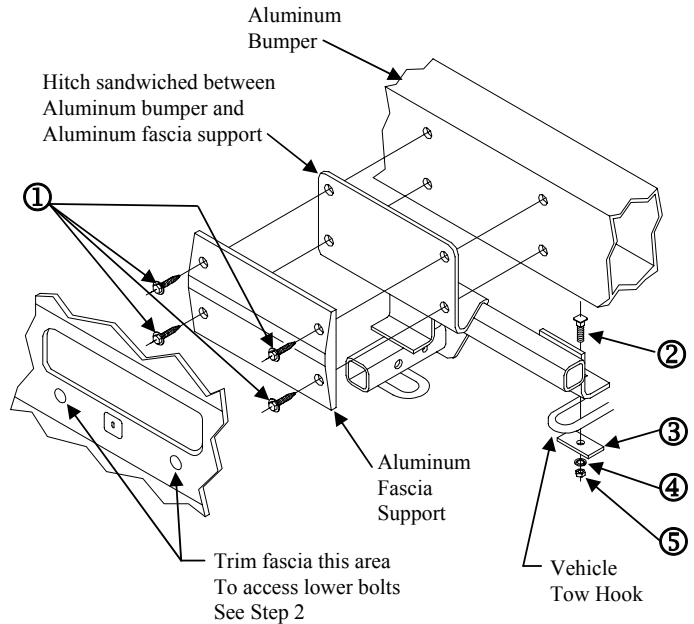


Figure 2
Fascia Trim Detail



①	Qty. (4)	Hex Bolt M8 x 1.25 x 35mm CL9.8	④	Qty. (1)	Lock Washer 1/2"
②	Qty. (1)	Hex Bolt 1/2-13 x 1.75 GR5	⑤	Qty. (1)	Hex Nut 1/2-13
③	Qty. (1)	Spacer 1/4 x 1.50 x 3.00			

Note: Before removing license plate, mark rear fascia at the bottom edge of license plate.

- Remove license plate.
- Using 3/4" drill bit or utility knife, cut access to lower bolts in fascia, behind license plate, such that when license plate is re-attached, access holes will be hidden.
- Remove black appearance panel from under vehicle.
- Cut notch in plastic fascia, approx. 3-1/4" wide x 2" deep as shown in figure 2.
- Remove aluminum fascia support from rear bumper by removing (4) M8 fasteners. Discard fasteners.
- Raise hitch and aluminum fascia support into position by gently pulling fascia rearward to allow access to rear face of aluminum bumper. Attach with M8 Hex Bolts provided with hitch.
Note: Hitch will be installed with hitch angle bracket (with square hole) on top of tow hook. Hitch will be sandwiched between aluminum bumper and aluminum fascia support.
- Install 1/2" fasteners at tow hook attachment as shown.
- Tighten all M8x 1.25 CL9.8 fasteners with torque wrench to 20 Lb.-Ft. (27 N*M)**
Tighten all 1/2-13 GR5 fasteners with torque wrench to 75 Lb.-Ft. (102 N*M)
- Raise black appearance panel and mark area to be trimmed for clearance of hitch.
- Lower appearance panel and trim as marked.
- Raise appearance panel and re-attach.

Note: check hitch frequently, making sure all fasteners and ball are properly tightened. If hitch is removed, plug all holes in trunk pan or other body panels to prevent entry of water and exhaust fumes. A hitch or ball which has been damaged should be removed and replaced. Observe safety precautions when working beneath a vehicle and wear eye protection. Do not cut access or attachment holes with a torch.

This product complies with safety specifications and requirements for connecting devices and towing systems of the state of New York, V.E.S.C. Regulation V-5 and SAE J684.

Instructions d'installation

Numéros de pièces:

Infiniti G35
Infiniti G37

24831
77204
60221

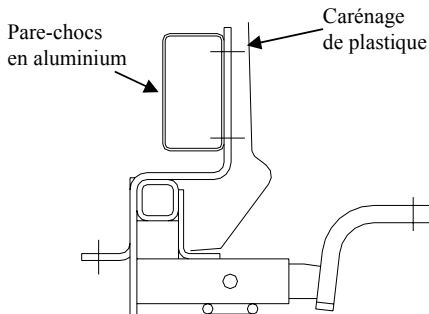
Découpage du carénage requis. Obtenir l'approbation du propriétaire du véhicule avant de découper.

Ne pas excéder les spécifications de poids du fabricant du véhicule de remorquage, ni :

2 000 lb (908 kg) Poids brut max. de la remorque

200 lb (90,8) Poids max. au timon

Points d'accès au câblage : PC3, PC4



Ensemble de barre de remorquage :
3593

La barre de remorquage doit être utilisée dans la position **ÉLEVÉE** seulement.

Attelage montré dans la position appropriée

Équipement requis : Couteau universel

Visserie : 24831N

Clés : 13 mm, 3/4"

Mèche : 3/4"

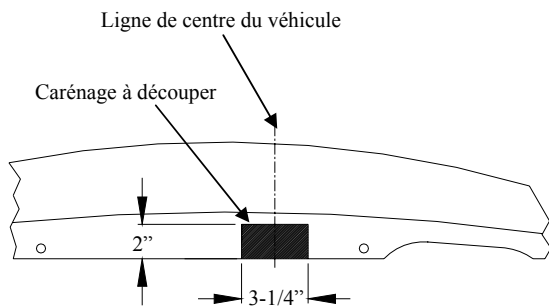
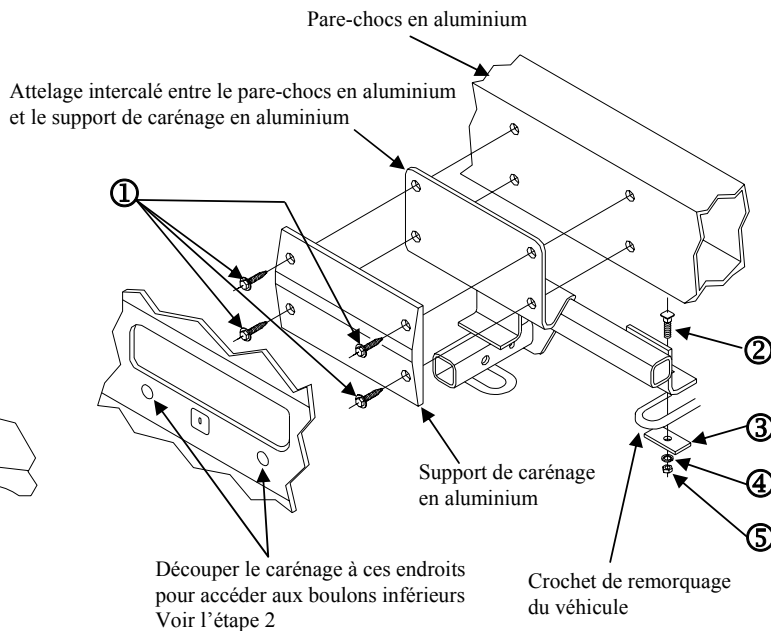


Figure 2

Détail de découpe du carénage

①	Qté (4)	Boulon hexagonal M8 x 1.25 x 35mm CL9.8	④	Qté (1)	Rondelle frein 1/2"
②	Qté (1)	Boulon hexagonal 1/2-13 x 1.75 GR5	⑤	Qté (1)	Écrou hexagonal 1/2-13
③	Qté (1)	Espaceur 1/4 x 1.50 x 3.00			

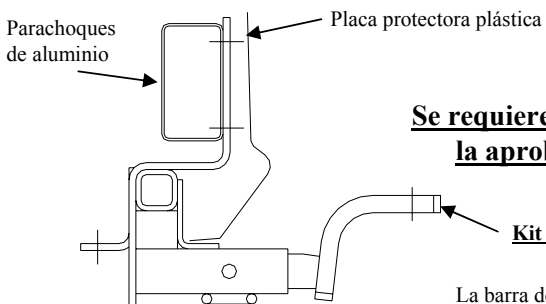
Remarque : Avant d'enlever la plaque d'immatriculation, marquer le carénage arrière sur le bord inférieur de la plaque.

1. Enlever la plaque d'immatriculation
2. À l'aide d'une mèche 3/4 po ou d'un couteau universel, pratiquer un accès aux boulons inférieurs en découpant le carénage sous la plaque d'immatriculation, de façon à dissimuler les trous d'accès une fois la plaque remise en place.
3. Enlever le panneau décoratif noir du dessous du véhicule.
4. Découper une encoche dans le carénage en plastique, environ 3-1/4 po de large x 2 po de profond, comme illustré à la figure 2.
5. Enlever le support de carénage en aluminium du pare-chocs arrière en enlevant quatre (4) fixations M8. Se départir des fixations.
6. Soulever l'attelage et le support de carénage en aluminium en position en tirant délicatement sur le carénage vers l'arrière pour permettre l'accès à la face arrière du pare-chocs en aluminium. Fixer à l'aide de boulons hexagonaux M8 fournis avec l'attelage.
Remarque : L'attelage sera installé à l'aide d'une cornière d'attelage (à orifice carré) sur le dessus du crochet de remorquage. L'attelage sera intercalé entre le pare-chocs en aluminium et le support de carénage en aluminium.
7. Installer les fixations 1/2 po aux points de fixation du crochet de remorquage, comme illustré.
Serrer toute la visserie M8x 1.25 CL9.8 au couple de 20 lb-pi (27 N*M).
Serrer toute la visserie 1/2-13 GR5 au couple de 75 lb-pi (102 N*M)
8. Soulever le panneau décoratif noir et marquer la région à découper pour dégager l'attelage.
9. Abaisser le panneau décoratif et découper tel que marqué.
9. Soulever le panneau décoratif et rattacher.

Remarque : Vérifier l'attelage fréquemment, en s'assurant que toute la visserie et la boule sont serrées adéquatement. Si l'attelage est enlevé, boucher tous les trous percés dans le coffre ou la carrosserie afin de prévenir l'infiltration d'eau ou de gaz d'échappement. Un attelage ou boule endommagés doivent être enlevés et remplacés. Observer les mesures de sécurité appropriées en travaillant sous le véhicule et porter des lunettes de protection. Ne jamais utiliser une torche pour découper un accès ou un trou de fixation. Ce produit est conforme aux normes V-5 et SAE J684 de la V.E.S.C. (État de New York) concernant les spécifications en matière de sécurité des systèmes d'attelage.

Instrucciones de instalación

Números de partes:



Infiniti G35
Infiniti G37

24831
77204
60221

Se requiere recorte de la placa protectora. Obtenga la aprobación del propietario antes de cortar

No supere el valor inferior entre la calificación del fabricante del vehículo de remolque o

2000 LB (908 Kg) Peso bruto máximo del remolque

200 LB (90.8) Peso máximo de la horquilla

Kit de barra de tracción:
3593

La barra de tracción se debe usar en la posición **LEVANTADA** únicamente.

Ubicación del acceso al cableado: PC3, PC4

El enganche se muestra en la posición correcta

Equipo necesario: Cuchillo utilitario

Kit de tornillos: 24831N

Llaves: 13mm, 3/4"

Brocas de taladro: 3/4"

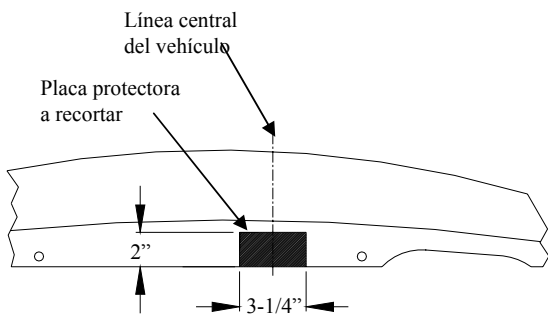
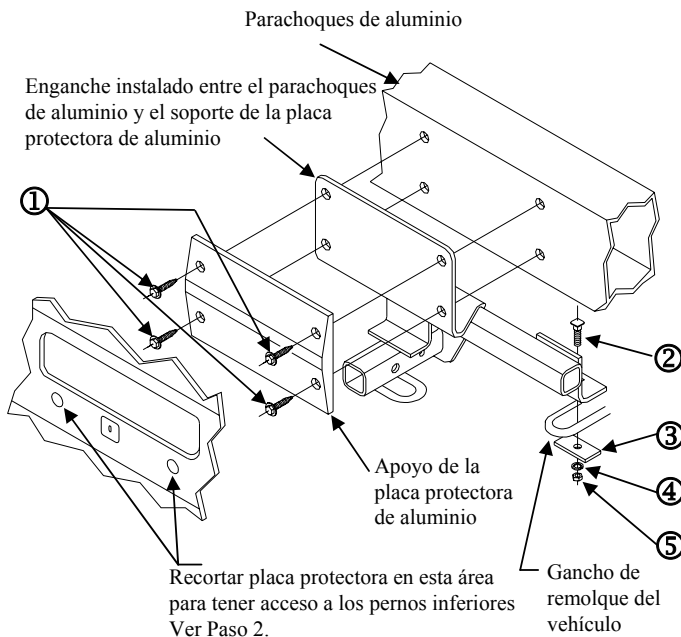


Figura 2
Detalle del recorte de la placa protectora.



①	Cant. (4)	Perno hexagonal M8 x 1.25 x 35mm CL9.8	④	Cant. (1)	Arandela de bloqueo 1/2"
②	Cant. (1)	Perno hexagonal 1/2-13 x 1.75 GR5	⑤	Cant. (1)	Tuerca hexagonal 1/2-13
③	Cant. (1)	Espaciador 1/4 X 1.50 X 3.00			

Nota: Antes de retirar la chapa del vehículo, marque la placa protectora posterior en el borde inferior de la chapa del vehículo.

1. Retire la chapa del vehículo.
2. Con una broca de taladro de 3/4" o un cuchillo utilitario, recorte el acceso para los pernos inferiores en la placa protectora, detrás de la chapa del vehículo, de manera que cuando ésta se vuelva a colocar, los orificios de acceso estén ocultos.
3. Retire el panel de apariencia negro de la parte inferior del vehículo.
4. Recorte la muesca en la placa protectora plástica, aproximadamente 3-1/4" de ancho x 2" de profundidad como se muestra en la Figura 2.
5. Retire el soporte de la placa protectora de aluminio del parachoques posterior quitando (4) tornillos M8. Deseche los tornillos.
6. Levante el enganche y el soporte de la placa de aluminio a su posición halando suavemente la placa protectora hacia atrás para permitir acceso a la cara posterior del parachoques de aluminio. Una con pernos hexagonales M8 que se suministran con el enganche.

Nota: El enganche se instalará con el soporte angular del enganche (con orificio cuadrado) en la parte superior del gancho de remolque. El enganche quedará entre el parachoques de aluminio y el soporte de la placa protectora de aluminio.

7. Instale tornillos de 1/2" en la unión del gancho de remolque como se muestra.
8. **Apriete todos los tornillos M8 1.25 CL 9.8 con una llave de torsión a 20 Lb.-pies (27 N*M)**
Apriete todos los tornillos 1/2-13 GR5 con una llave de torsión a 75 Lb.-pies (102 N*M)
 - Levante el panel de apariencia negro y marque el área a recortar para el despeje del enganche.
 - Baje el panel de apariencia y recorte según se marcó.
 - Levante el panel de apariencia y vuelva a instalar.

Nota: Revise el enganche con frecuencia, verificando que todos los tornillos y la bola estén correctamente apretados. Si se quita el enganche tape todos los orificios en el colector del baúl u otros paneles de la carrocería para evitar la entrada del agua y los gases del escape. Se debe retirar y reemplazar un enganche o bola que se haya dañado. Observe las precauciones de seguridad al trabajar por debajo del vehículo y use protección visual. No corte los orificios de acceso o accesorios conoplete.

Este producto cumple con las especificaciones y requisitos de seguridad para conectar dispositivos y sistemas de remolque del estado de Nueva York, V.E.S.C. Regulación V-5 y SAE J684.