

# Installation Instructions

Audi A4 Sedan

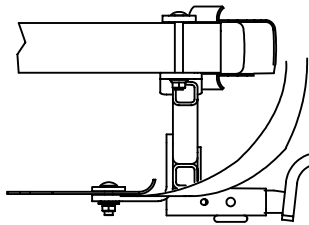
Part Numbers:

24830

77203

60219

**Fascia trimming required. Obtain vehicle owner approval before cutting.**



Plastic Fascia

**Drawbar Kit:**  
3593

Drawbar must be used in the **RISE** position only.

**Do Not Exceed Lower of Towing Vehicle Manufacturer's Rating or**

**2000 LB (908 Kg.) Max Gross Trailer Weight**

**200 LB (90.8) Max Tongue Weight**

**Wiring Access Location: PC1, PC2**

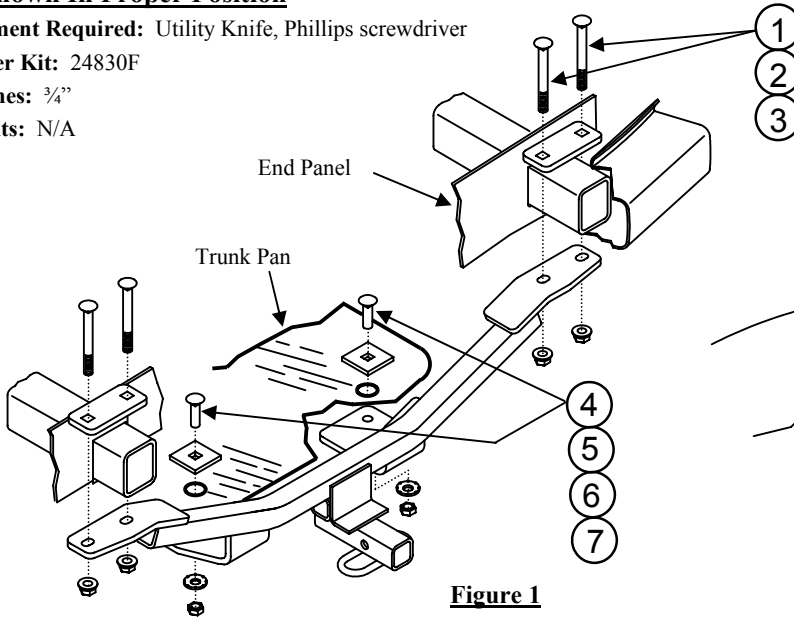
## **Hitch Shown In Proper Position**

**Equipment Required:** Utility Knife, Phillips screwdriver

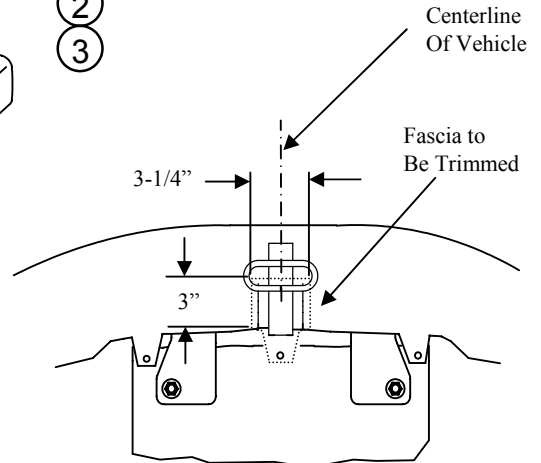
**Fastener Kit:** 24830F

**Wrenches:** 3/4"

**Drill Bits:** N/A



**Figure 1**



**Figure 2**

Fascia Trim Detail  
Bottom View

①	Qty. (4)	Carriage Bolt 1/2-13 x 4.50 Gr2	⑤	Qty. (2)	Spacer Block, 1/4 x 2 x 2
②	Qty. (2)	Top Plate, 2.00 x 4.50 w/Square holes	⑥	Qty. (2)	Conical toothed washer, 1/2
③	Qty. (4)	Flanged Lock Nut, 1/2-13	⑦	Qty. (2)	Hex nut, 1/2-13
④	Qty. (2)	Carriage Bolt 1/2-13 x 1.75 Gr5			

- Remove the three (3) screws holding the plastic bumper fascia to the bottom of the trunk pan.
- Remove the spare tire and jack from inside trunk.
- Remove the two (2) rearmost plastic drain plugs from the bottom of trunk pan.
- Cut a notch in the lower part of the plastic fascia, approximately 3-1/4" wide x 3" deep, centered on vehicle, as shown in figure 2.  
**Obtain vehicle owner's permission before cutting plastic fascia.**
- Gently pull fascia down and rearward, and install the Top Plates and 4.50 long carriage bolts on top of the bumper support tubes.
- Raise hitch into position, aligning the slots in hitch brackets with long carriage bolts and loosely install the flanged locknuts onto carriage bolts.
- Install the 1.75 long carriage bolts, spacer blocks, conical toothed washers, and hex nuts from inside of trunk pan and through holes in forward hitch brackets.
- Tighten all 4.50 long Gr2 carriage bolts with torque wrench to 50 Lb.-Ft. (68 N\*M)**
- Tighten all 1/2-13 GR5 fasteners with torque wrench to 75 Lb.-Ft. (102 N\*M)**
- Re-install the two outer screws through bumper fascia and into the trunk pan.
- Re-install the jack and spare tire into trunk.

Note: check hitch frequently, making sure all fasteners and ball are properly tightened. If hitch is removed, plug all holes in trunk pan or other body panels to prevent entry of water and exhaust fumes. A hitch or ball which has been damaged should be removed and replaced. Observe safety precautions when working beneath a vehicle and wear eye protection. Do not cut access or attachment holes with a torch.

This product complies with safety specifications and requirements for connecting devices and towing systems of the state of New York, V.E.S.C. Regulation V-5 and SAE J684.

# Instructions d'installation

## Audi A4 Sedan

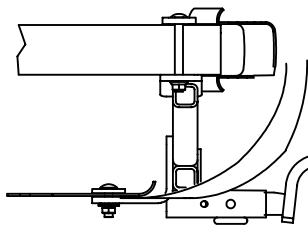
Numéros de pièces :

**24830**

**77203**

**60219**

**Découpage du carénage requis. Obtenir l'approbation du propriétaire du véhicule avant de découper.**



Carénage de plastique

**Ensemble de barre de remorquage :**

3593

La barre de remorquage doit être utilisée dans la position **ÉLEVÉE** seulement.

**Ne pas excéder les spécifications de poids du fabricant du véhicule de remorquage, ni :**

**2 000 lb (908 kg) Poids brut max. de la remorque**

**200 lb (90,8 kg) Poids max. au timon**

**Points d'accès au câblage : PC1, PC2**

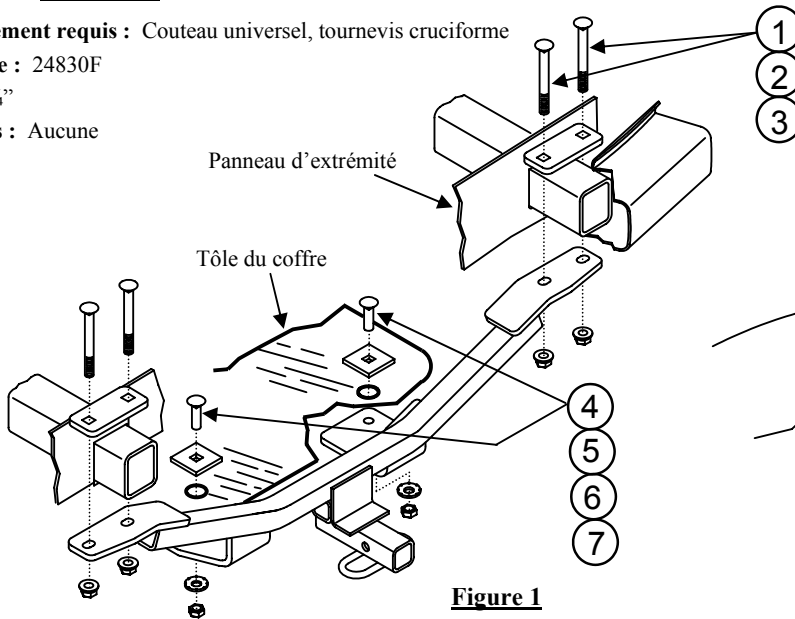
**Attelage montré dans la position appropriée**

**Équipement requis :** Couteau universel, tournevis cruciforme

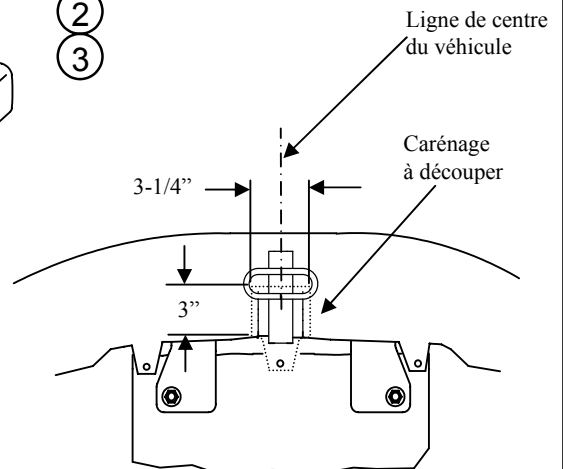
**Visserie :** 24830F

**Clé :** 3/4"

**Mèches :** Aucune



**Figure 1**



**Figure 2**

Détail du découpage du carénage  
Vue de dessous

①	Qté (4)	Boulon de carrosserie 1/2-13 x 4.50 Gr2	⑤	Qté (2)	Bloc-espaceur, 1/4 x 2 x 2
②	Qté (2)	Plaque supérieure, 2.00 x 4.50 (orif. carré)	⑥	Qté (2)	Rondelle conique dentée, 1/2
③	Qté (4)	Contre-écrou à embase, 1/2-13	⑦	Qté (2)	Écrou hexagonal, 1/2-13
④	Qté (2)	Boulon de carrosserie 1/2-13 x 1.75 Gr5			

1. Ôter les trois (3) vis qui fixent le carénage de pare-chocs en plastique au bas de la tôle du coffre.
  2. Enlever le pneu de secours et le vérin de l'intérieur du coffre.
  3. Enlever les deux (2) bouchons de drainage en plastique les plus à l'arrière du bas de la tôle du coffre.
  4. Découper une encoche dans la partie inférieure du carénage en plastique en la centrant par rapport au véhicule, environ 3-1/4 po de large x 3 po de profond, comme illustré à la figure 2.
- Obtenir l'approbation du propriétaire du véhicule avant de découper le carénage en plastique.**
5. Tirer délicatement le carénage vers le bas et l'arrière et installer les plaques supérieures et les boulons de carrosserie de 4.50 de long sur le dessus des tubes de support du pare-chocs.
  6. Soulever l'attelage en position en alignant les fentes des supports d'attelage sur les boulons de carrosserie longs puis enfiler, sans trop serrer, les contre-écrous à embase sur les boulons de carrosserie.
  7. Installer les boulons de carrosserie de 1.75 de long, les blocs-espaceurs, les rondelles coniques dentées et les écrous hexagonaux depuis l'intérieur de la tôle du coffre, à travers les trous des supports d'attelage avant.
  8. **Serrer toute la visserie 4.50 de long Gr2 au couple de 50 lb-pi (68 N\*M).**
  9. **Serrer toute la visserie 1/2-13 GR5 au couple de 75 lb-pi (102 N\*M).**
  10. Réinstaller les deux vis extérieures à travers le carénage de pare-chocs puis dans la tôle du coffre.
  11. Remettre en place le vérin et le pneu de secours dans le coffre.

Remarque : Vérifier l'attelage fréquemment, en s'assurant que toute la visserie et la boule sont serrées adéquatement. Si l'attelage est enlevé, boucher tous les trous percés dans le coffre ou la carrosserie afin de prévenir l'infiltration d'eau ou de gaz d'échappement. Un attelage ou boule endommagés doivent être enlevés et remplacés. Observer les mesures de sécurité appropriées en travaillant sous le véhicule et porter des lunettes de protection. Ne jamais utiliser une torche pour découper un accès ou un trou de fixation. Ce produit est conforme aux normes V-5 et SAE J684 de la V.E.S.C. (État de New York) concernant les spécifications en matière de sécurité des systèmes d'attelage.

# Instrucciones de instalación

Audi A4 Sedan

Números de partes:

24830

77203

60219

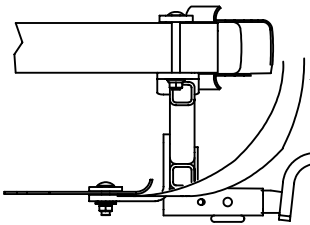
**Se requiere recorte de la placa protectora.  
Obtenga la aprobación del propietario antes de cortar**

No supere el valor inferior entre la calificación del fabricante del vehículo de remolque o

2000 LB (908 Kg) Peso bruto máximo del remolque

200 LB (90.8) Peso máximo de la horquilla

Ubicación del acceso al cableado: PC1, PC2



Placa protectora plástica

Kit de barra de tracción: 3593

La barra de tracción se debe usar en la posición **LEVANTADA** únicamente.

## El enganche se muestra en la posición correcta

Equipo necesario: Cuchillo utilitario, destornillador de estrella

Kit de tornillos: 24830F

Llaves: 3/4"

Brocas de taladro: N/A

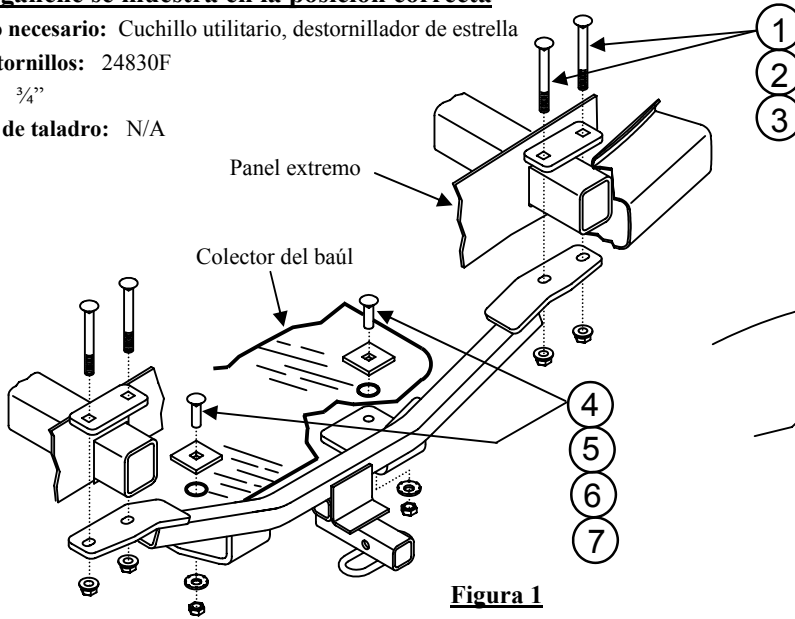


Figura 1

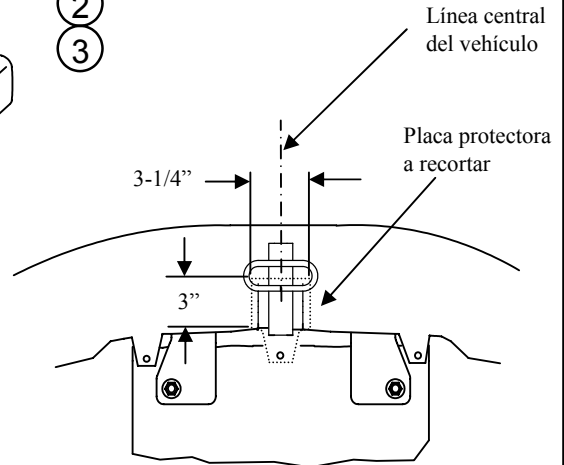


Figura 2

Detalle del recorte de la placa protectora.  
Vista inferior

①	Cant. (4)	Perno de carruaje 1/2-13 x 4.50 Gr2	⑤	Cant. (2)	Bloque espaciador 1/4 x 2 x 2
②	Cant. (2)	Placa superior, 2.00 x 4.50 con orificios cuadrados	⑥	Cant. (2)	Arandela cónica dentada, 1/2
③	Cant. (4)	Tuerca de bloqueo mariposa, -1/2-13	⑦	Cant. (2)	Tuerca hexagonal, 1/2-13
④	Cant. (2)	Perno de carruaje 1/2-13 x 1.75 Gr5			

1. Retire los tres (3) tornillos que sostienen la placa protectora plástica del parachoques al fondo del recolector del baúl.
2. Quite la llanta de repuesto y el gato del interior del baúl.
3. Retire los dos (2) tapones de drenaje plásticos más posteriores del fondo del recolector del baúl.
4. Recorte una muesca en la parte inferior de la placa protectora plástica, aproximadamente 3-1/4" de ancho x 3" de profundidad como se muestra en la Figura 2.

### Obtenga el permiso del propietario del vehículo antes de cortar la placa protectora plástica.

5. Suavemente hale la placa protectora hacia abajo y hacia atrás e instale las placas superiores y los pernos de carruaje de 4.50 de largo sobre los tubos de apoyo del parachoques.
6. Levante el enganche a su posición, alineando las ranuras en los soportes del enganche con los pernos de carruaje largos y sin apretar instale las tuercas de bloqueo mariposa en los pernos de carruaje.
7. Instale los pernos de carruaje de 1.75 de largo, los bloques espaciadores, las arandelas cónicas dentadas y las tuercas hexagonales del interior del recolector del baúl y a través de los orificios en los soportes delanteros del enganche.
8. **Apretar todos los pernos de carruaje de 4.50 de largo Gr2 con una llave de torsión a 50 Lb.-pies (68 N\*M)**
9. **Apretar todos los tornillos 1/2-13 GR5 con una llave de torsión a 75 Lb.-pies (102 N\*M)**
10. Vuelva a instalar los dos tornillos exteriores a través de la placa protectora del parachoques y al interior del recolector del baúl.
11. Vuelva a instalar el gato y la llanta de repuesto dentro del baúl.

Nota: Revise el enganche con frecuencia, verificando que todos los tornillos y la bola estén correctamente apretados. Si se quita el enganche tape todos los orificios en el colector del baúl u otros paneles de la carrocería para evitar la entrada del agua y los gases del escape. Se debe retirar y reemplazar un enganche o bola que se haya dañado. Observe las precauciones de seguridad al trabajar por debajo del vehículo y use protección visual. No corte los orificios de acceso o accesorios con soplete.

Este producto cumple con las especificaciones y requisitos de seguridad para conectar dispositivos y sistemas de remolque del estado de Nueva York, V.E.S.C. Regulación V-5 y SAE J684.