

Installation Instructions

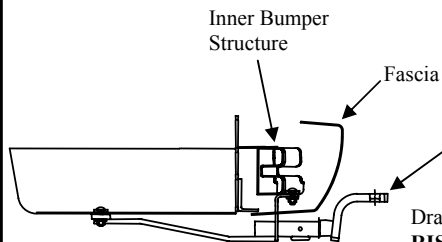
MAZDA 6 WAGON

Part Numbers:

24785

77159

60857



Drawbar Kit:
3593

Drawbar must be used in the **RISE** position only.

**Do Not Exceed Lower of Towing Vehicle
Manufacturer's Rating or**

2000 LB (907 Kg.) Max Gross Trailer Weight

200 LB (91 Kg.) Max Tongue Weight

Hitch Shown In Proper Position

Wiring Access Location: PC3 & 4

Equipment Required:

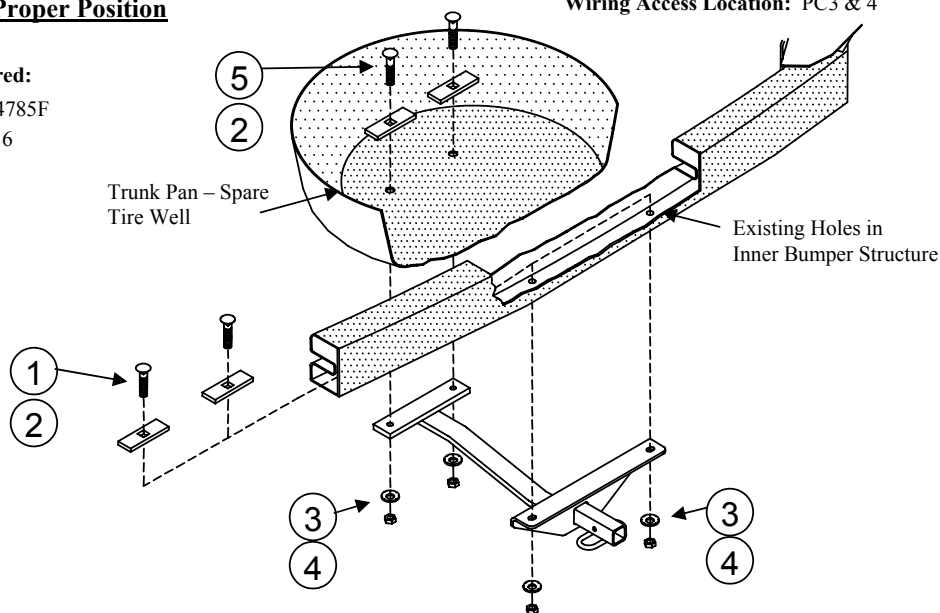
Fastener Kit: 24785F

Wrenches: 11/16

Drill Bits: N/A

7/16 Pull Wire

Sealant



①	Qty. (2)	Carriage Bolt 7/16-14 x 1.50 Gr.5	④	Qty. (4)	Nut 7/16-14
②	Qty. (4)	Spacer ¼ x 1 x 3	⑤	Qty. (2)	Carriage Bolt 7/16-14 x 1.75 Gr.5
③	Qty. (4)	Conical Toothed Washer 7/16			

1. Remove spare tire.
2. Remove the two rubber plugs from bottom of trunk pan/spare tire well and return to vehicle owner.
3. Install carriage bolts and spacers (Items 1 & 2) through inner bumper structure with pull wire, carefully pulling fastener through existing holes in bumper.
4. Install carriage bolts and spacers (Items 5 & 2) through holes in trunk pan.
5. Raise hitch into position over carriage bolts and install conical toothed washers and hex nuts onto carriage bolts. Tighten all fasteners to specified torque.
6. Seal holes in trunk pan to prevent intrusion of exhaust fumes or water.
7. Replace spare tire.

Tighten all 7/16-14 GR5 fasteners to 50 lb.-ft. (68 N*M)

Note: check hitch frequently, making sure all fasteners and ball are properly tightened. If hitch is removed, plug all holes in trunk pan or other body panels to prevent entry of water and exhaust fumes. A hitch or ball which has been damaged should be removed and replaced. Observe safety precautions when working beneath a vehicle and wear eye protection. Do not cut access or attachment holes with a torch.

This product complies with safety specifications and requirements for connecting devices and towing systems of the state of New York, V.E.S.C. Regulation V-5 and SAE J684.

Instructions d'installation

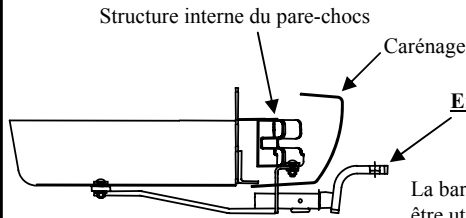
MAZDA 6 WAGON

Numéros de pièces :

24785

77159

60857



Ensemble de barre de remorquage :
3593

La barre de remorquage doit être utilisée dans la position **ÉLEVÉE** seulement.

Ne pas excéder les spécifications du fabricant de véhicules de remorquage, ni :

2 000 lb (907 kg) Poids brut max. de la remorque

200 lb (91 kg) Poids max. au timon

Attelage montré dans la position appropriée

Points d'accès au câblage : PC3 et 4

Équipement requis :

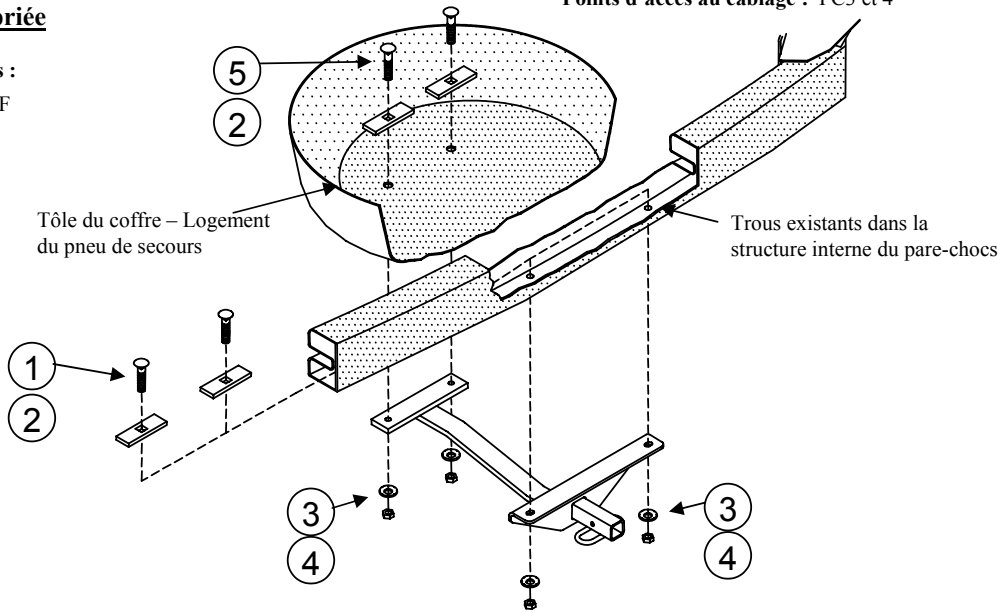
Visserie : 24785F

Clé : 11/16

Mèche : N/A

Fil de tirage 7/16

Scellant



①	Qté (2)	Boulon de carrosserie 7/16-14 x 1.50 Gr.5	④	Qté (4)	Écrou 7/16-14
②	Qté (4)	Espaceur ¼ x 1 x 3	⑤	Qté (2)	Boulon de carrosserie 7/16-14 x 1.75 Gr.5
③	Qté (4)	Rondelle conique dentée 7/16			

1. Enlever le pneu de secours.
2. Enlever les deux bouchons en caoutchouc du fond de la tôle du coffre/du logement du pneu de secours et les remettre au propriétaire du véhicule.
3. À l'aide d'un fil de tirage, installer les boulons de carrosserie et les espaceurs (articles 1 et 2) en les faisant passer à travers la structure interne du pare-chocs et en les tirant délicatement à travers les trous existants du pare-chocs.
4. Installer les boulons de carrosserie et les espaceurs (articles 5 et 2) dans les trous de la tôle du coffre.
5. Soulever l'attelage en position par-dessus les boulons de carrosserie, puis enfiler les rondelles coniques dentées et les écrous hexagonaux sur les boulons de carrosserie. Serrer toute la visserie en respectant les spécifications de couple.
6. Sceller les trous dans la tôle du coffre afin de prévenir l'infiltration d'eau ou de gaz d'échappement.
7. Remettre le pneu de secours en place.

Serrer toute la visserie 7/16-14 GR5 au couple de 50 lb-pi (68 N*M).

Remarque : Vérifier l'attelage fréquemment, en s'assurant que toute la visserie et la bille sont serrées adéquatement. Si l'attelage est enlevé, boucher tous les trous percés dans le coffre ou la carrosserie afin de prévenir l'infiltration d'eau ou de gaz d'échappement. Un attelage ou bille endommagés doivent être enlevés et remplacés. Observer les mesures de sécurité appropriées en travaillant sous le véhicule et porter des lunettes de protection. Ne jamais utiliser une torche pour découper un accès ou un trou de fixation.

Ce produit est conforme aux normes V-5 et SAE J684 de la V.E.S.C. (État de New York) concernant les spécifications en matière de sécurité des systèmes d'attelage.

Instrucciones de instalación

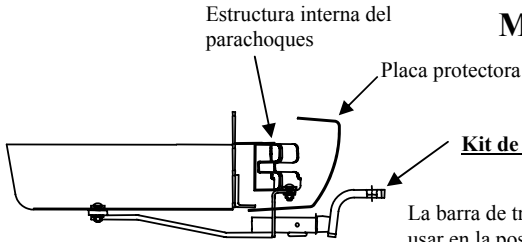
MAZDA 6 WAGON

Números de partes:

24785

77159

60857



Kit de barra de tracción:
3593

No supere el valor inferior entre la calificación del fabricante del vehículo del remolque o

2000 LB (907 Kg.) Peso máximo bruto del remolque

200 LB (91 Kg.) Peso máximo de la horquilla

La barra de tracción se debe usar en la posición **LEVANTADA** únicamente

El enganche se muestre en la posición correcta

Equipo necesario:

Kit de tornillos: 24785F

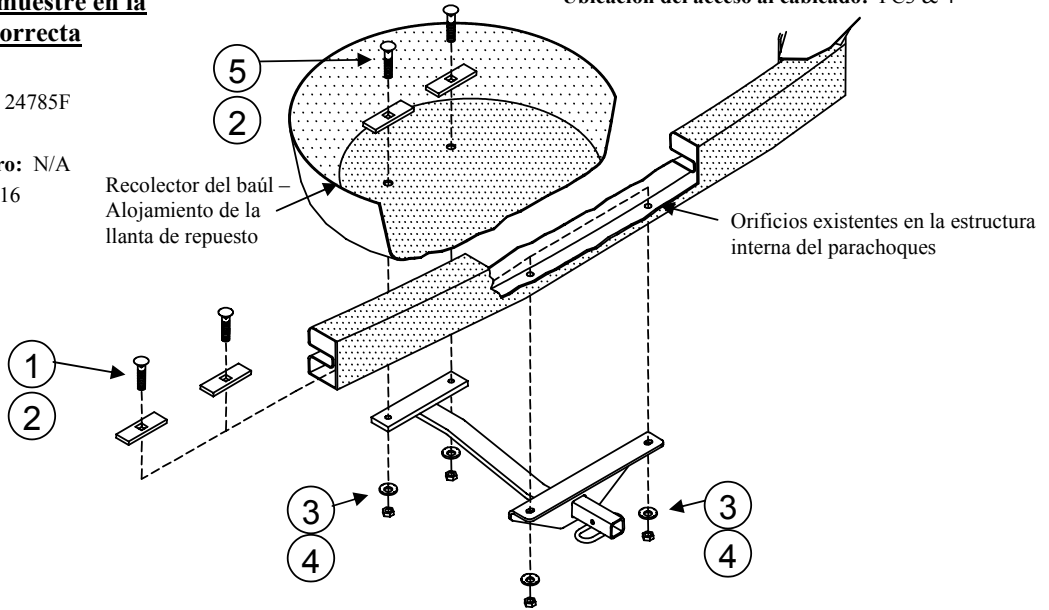
Llaves: 11/16

Brocas de taladro: N/A

Cable de halar 7/16

Sellante

Ubicación del acceso al cableado: PC3 & 4



①	Cant. (2)	Perno de carruaje 7/16-14 x 1.50 Gr.5	④	Cant. (4)	Tuerca 7/16-14
②	Cant. (4)	Espaciador ¼ x 1 x 3	⑤	Cant. (2)	Perno de carruaje 7/16-14 x 1.75 Gr.5
③	Cant. (4)	Arandela cónica dentada 7/16			

1. Quite la llanta de repuesto.
2. Quite los dos tapones de hule del fondo de colector del baúl/alojamiento de la llanta de repuesto y devuelva al propietario del vehículo.
3. Instale pernos de carruaje y espaciadores (piezas 1 y 2) a través de la estructura interna del parachoques y alambre de halar, halando cuidadosamente el tornillo a través de los orificios existentes en el parachoques.
4. Instale pernos de carruaje y espaciadores (piezas 5 y 2) a través de los orificios en el colector del baúl.
5. Levante el enganche a su posición encima de los pernos de carruaje e instale arandelas cónicas dentadas y tuercas hexagonales en los pernos de carruaje. Apriete todos los tornillos a la torsión especificada.
6. Selle los orificios en el colector del baúl para evitar la enterada de gases del escape o agua.
7. Vuelva a colocar la llanta de repuesto.

Apriete todos los tornillos 7/16-14 GR5 a 50 lb.-pies (68 N*M)

Nota: Revise el enganche con frecuencia, verificando que todos los tornillos y la bola estén correctamente apretados. Si se quita el enganche tape todos los orificios en el colector del baúl u otros paneles de la carrocería para evitar la entrada del agua y los gases del escape. Se debe retirar y reemplazar un enganche o bola que se haya dañado. Observe las precauciones de seguridad al trabajar por debajo del vehículo y use protección visual. No corte los orificios de acceso o accesorios con soplete.

Este producto cumple con las especificaciones y requisitos de seguridad para conectar dispositivos y sistemas de remolque del estado de Nueva York, V.E.S.C. Regulación V-5 y SAE J684