

FASCIA

Installation Instructions

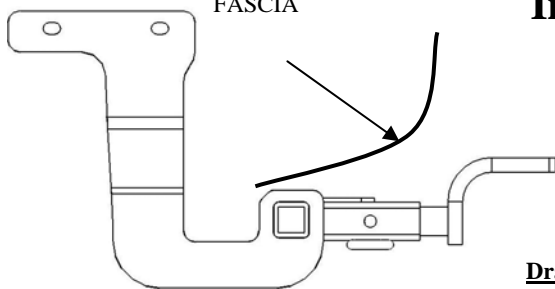
Part Numbers:

Hyundai Azera

24771

60837

77148



Drawbar must be used in the **RISE** position only.

Drawbar Kit:
3593

**Do Not Exceed Lower of Towing Vehicle
Manufacturer's Rating or**

Hitch type	Max Gross Trailer WT (LB)	Max Tongue WT (LB)
Weight Distributing	N/A	N/A
Weight Carrying Ball Mount	2000	200

Hitch Shown In Proper Position

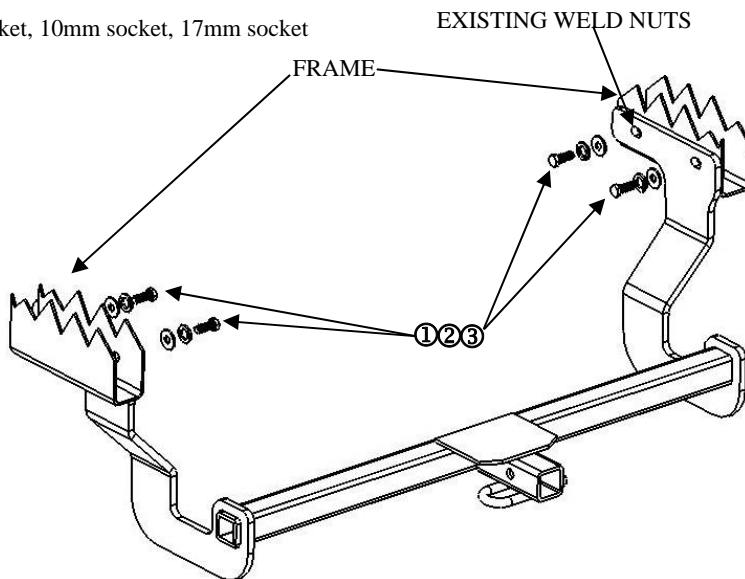
Wiring Access Location: N/A

Equipment Required:

Fastener Kit: 24761F

Wrenches: 3/8" Drive Ratchet, 12mm socket, 10mm socket, 17mm socket

Drill Bits: N/A



①	Qty. (4)	Hex Bolt M10	③	Qty. (4)	Lock Washer
②	Qty. (4)	Flat Washer	④	Qty. ()	

- Remove 4 – bolts (2 per side) for muffler hangers.
- Remove 6 – bolts (4 per side) on heat shield and let hang down.
- Slide rubber muffler hanger off of post on passenger side.
- Slide 2 rubber muffler hangers off of holders where the dual exhaust come together and let muffler assembly rest on cross member in middle of vehicle.
- Slide hitch assembly into place with the hitch brackets to the inside of the frame rails.
- Bolt hitch to vehicle with fasteners supplied in fastener kit as shown.
- Insert the supplied (4) M10 hardware with flat and lock washers through bracket holes and thread into the weld nuts already in the frame, hand tighten all supplied hardware.
- Tighten the (4) M10 CL8.8 fasteners with torque wrench to 42 Lb-ft.
- Re-install the 2 muffler hangers at the dual exhaust location.
- Re-install both heat shields
- Re-install rear muffler hangers
- Re-install passenger side muffler rubber mount.

Tighten all M10 fasteners with torque wrench to 42 Lb.-Ft.

Note: check hitch frequently, making sure all fasteners and ball are properly tightened. If hitch is removed, plug all holes in trunk pan or other body panels to prevent entry of water and exhaust fumes. A hitch or ball which has been damaged should be removed and replaced. Observe safety precautions when working beneath a vehicle and wear eye protection. Do not cut access or attachment holes with a torch.

This product complies with safety specifications and requirements for connecting devices and towing systems of the state of New York, V.E.S.C. Regulation V-5 and SAE J684.

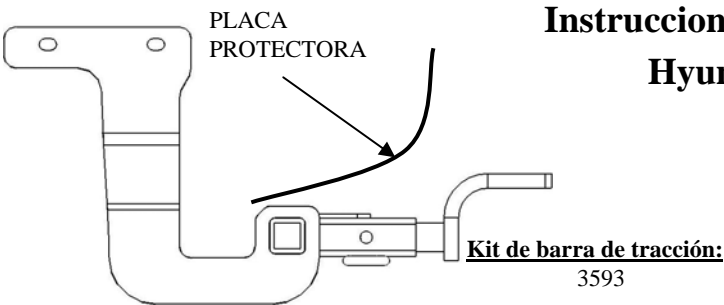
Z 2005 Cequent Towing Products	Sheet 1 of 1	24761N	04-18-06	Rev. B
--------------------------------	--------------	--------	----------	--------

Instrucciones de instalación

Hyundai Azera

Números de partes:

24771
60837
77148



La barra de tracción debe estar en la posición **LEVANTADA** únicamente

El enganche se muestra en la posición correcta

No supere el valor inferior entre la calificación del fabricante del vehículo del remolque o

Tipo de enganche	Peso máximo bruto del remolque (LB)	Peso máximo de la horquilla (LB)
Distribuidor de peso	N/A	N/A
Carga de peso Montaje de bola	2000	200

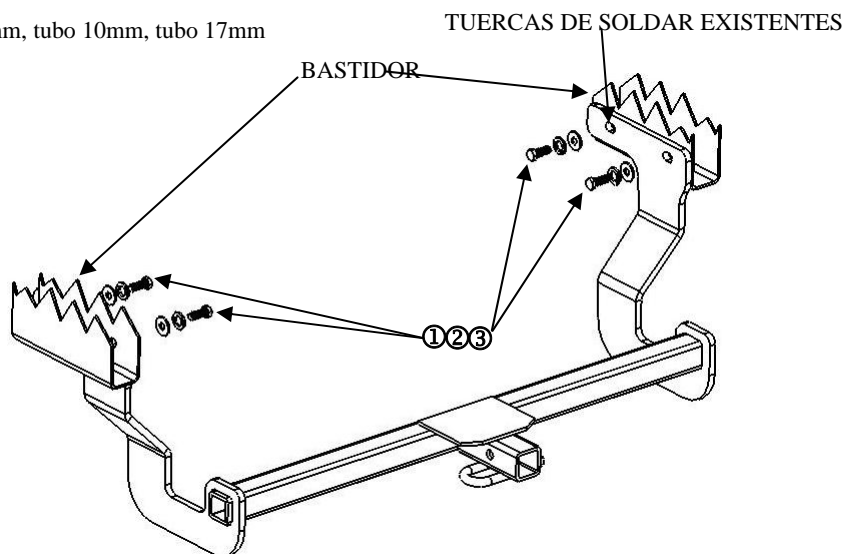
Equipo necesario:

Kit de tornillos: 24761F

Llaves: Llave de trinquete 3/8", tubo 12mm, tubo 10mm, tubo 17mm

Brocas de taladro: N/A

Ubicación del acceso al cableado: N/A



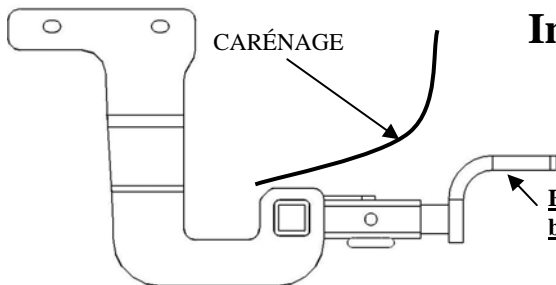
①	Cant. (4)	Perno hexagonal M10	③	Cant. (4)	Arandela de bloqueo
②	Cant. (4)	Arandela plana	④	Cant. ()	

1. Retire 4 pernos M12 (2 pos lado) para los ganchos del silenciador.
2. Retire 6 pernos M10 (3 por lado) del protector de calor y deje que cuelgue.
3. Deslice el gancho de hule del silenciador fuera del poste en el lado del pasajero.
4. Deslice 2 ganchos de hule del silenciador fuera de los retenedores donde el escape doble se une y deje que la ensambladura del silenciador descansa en el travesaño en el centro del vehículo.
5. Deslice la ensambladura del enganche a su lugar con los soportes del enganche hacia el interior de los largueros del bastidor.
6. Una el enganche al vehículo con tornillos suministrados en el kit de tornillos como se muestra.
7. Inserte las (4) piezas M10 suministradas con arandelas planas y de bloqueo a través de los orificios del soporte y enrosque en las tuercas de soldar que ya están en el bastidor, apriete a mano todas las piezas suministradas.
8. Apriete los (4) tornillos M10 CL8.8 con una llave de torsión a 42 Lb.-pies
9. Vuelva a instalar los dos ganchos del silenciador en el punto del escape doble.
10. Vuelva a instalar ambos protectores de calor
11. Vuelva a instalar los ganchos posteriores del silenciador
12. Vuelva a instalar el montaje de caucho del silenciador del lado del pasajero.

Apriete todos los tornillos M10 con una llave de torsión a 42 Lb.-pies

Nota: Revise el enganche con frecuencia, verificando que todos los tornillos y la bola estén correctamente apretados. Si se quita el enganche tape todos los orificios en el colector del baúl u otros paneles de la carrocería para evitar la entrada del agua y los gases del escape. Se debe retirar y reemplazar un enganche o bola que se haya dañado. Observe las precauciones de seguridad al trabajar por debajo del vehículo y use protección visual. No corte los orificios de acceso o accesorios con soplete. Este producto cumple con las especificaciones y requisitos de seguridad para conectar dispositivos y sistemas de remolque del estado de Nueva York, V.E.S.C. Regulación V-5 y SAE J684

Z 2005 Cequent Towing Products	Hoja 1 de 1	24761N	12-18-06	Rev. B
--------------------------------	-------------	--------	----------	--------



Instructions d'installation

Hyundai Azera

Numéros de pièces :

24771

60837

77148

Ensemble de barre de remorquage :
3593

Ne pas excéder les spécifications du fabricant de véhicules de remorquage, ou

La barre de remorquage doit être utilisée dans la position **ÉLEVÉE** seulement.

Attelage montré dans la position appropriée

Type d'attelage	Poids brut max. de la remorque (lb)	Poids max. au timon (lb)
Répartition de la charge	N/A	N/A
Capacité de charge Montage à bille	2 000	200

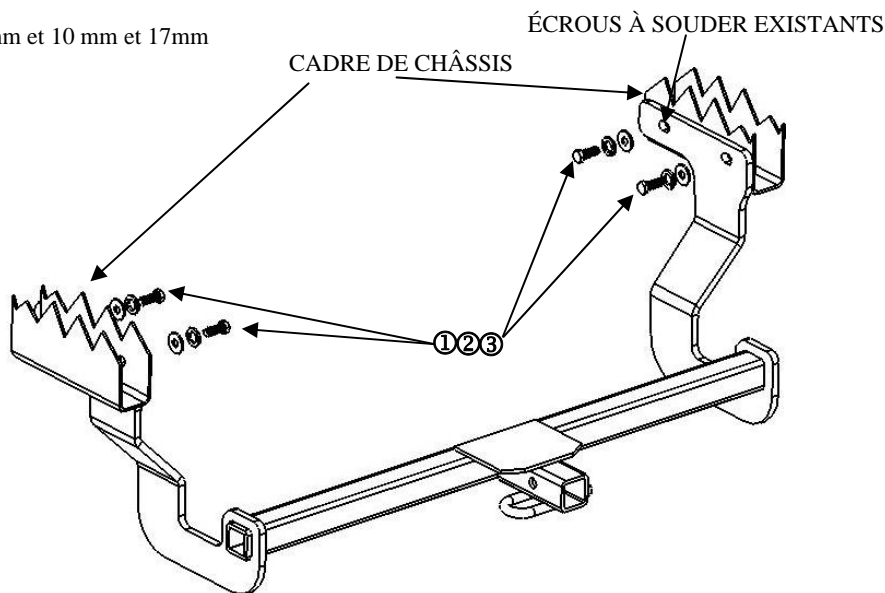
Point d'accès au câblage : N/A

Équipement requis :

Visserie : 24761F

Clés : Clé à cliquet 3/8 po, douilles 12 mm et 10 mm et 17mm

Mèche : N/A



①	Qté (4)	Boulon hexagonal M10	③	Qté (4)	Rondelle frein
②	Qté (4)	Rondelle plate	④	Qté ()	

- Enlever les quatre (4) boulons M12 (deux par côté) servant à fixer les supports du silencieux.
- Enlever les six (6) boulons M12 (trois par côté) servant à fixer l'écran thermique et laisser pendre.
- Faire glisser le support de silencieux en caoutchouc à l'écart du montant côté passager.
- Faire glisser les deux (2) supports de silencieux à l'écart des supports situés à l'endroit où la tubulure d'échappement double se rejoint, puis laisser le silencieux reposer sur la traverse du centre du véhicule.
- Faire glisser l'attelage en place en positionnant ses supports vers l'intérieur des longerons de châssis.
- Fixer l'attelage au véhicule à l'aide des attaches fournies dans la trousse de visserie, comme illustré.
- Insérer les quatre (4) attaches M10 fournies, incluant rondelles plates et rondelles freins, à travers les trous des supports, puis les visser dans les écrous à souder existants du châssis, en serrant à la main.
- Serrer les quatre (4) attaches M10 CL8.8 au couple de serrage de 42 lb-pi.
- Réinstaller les deux (2) supports de silencieux à l'emplacement de la tubulure double.
- Réinstaller le ou les écrans thermiques.
- Réinstaller les supports de silencieux arrière.
- Réinstaller le support de silencieux en caoutchouc côté passager.

Serrer toute la visserie M10 au couple de serrage de 42 lb-pi.

Remarque : Vérifier l'attelage fréquemment, en s'assurant que toute la visserie et la bille sont serrées adéquatement. Si l'attelage est enlevé, boucher tous les trous percés dans le coffre ou la carrosserie afin de prévenir l'infiltration d'eau ou de gaz d'échappement. Un attelage ou bille endommagés doivent être enlevés et remplacés. Observer les mesures de sécurité appropriées en travaillant sous le véhicule et porter des lunettes de protection. Ne jamais utiliser une torche pour découper un accès ou un trou de fixation. Ce produit est conforme aux normes V-5 et SAE J684 de la V.E.S.C. (État de New York) concernant les spécifications en matière de sécurité des systèmes d'attelage.

Z 2005 Cequent Towing Products	Feuille 1 de 1	24761N	04-18-06	Rev. B
--------------------------------	----------------	--------	----------	--------