

Installation Instructions

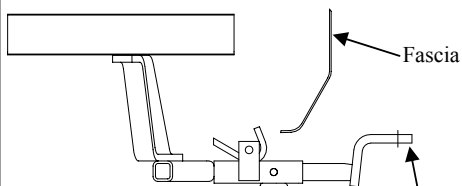
Part Numbers:

24792

77147

60869

Honda CR-V



Drawbar Kit:

3592

Drawbar must be used in the **Rise** position only.

Do Not Exceed Lower of Towing Vehicle Manufacturer's Rating or

2000 LB (908 Kg) Max Gross Trailer Weight

200 LB (90.8 Kg) Max Tongue Weight

Wiring Access Location: SUV3

Hitch Shown In Proper Position

Equipment Required:

Fastener Kit: 24792F

Wrenches: 3/4, 11/16

Drill Bits: None

Hitch Requires 1/2" pin and clip.

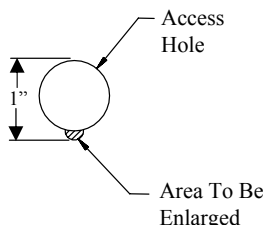
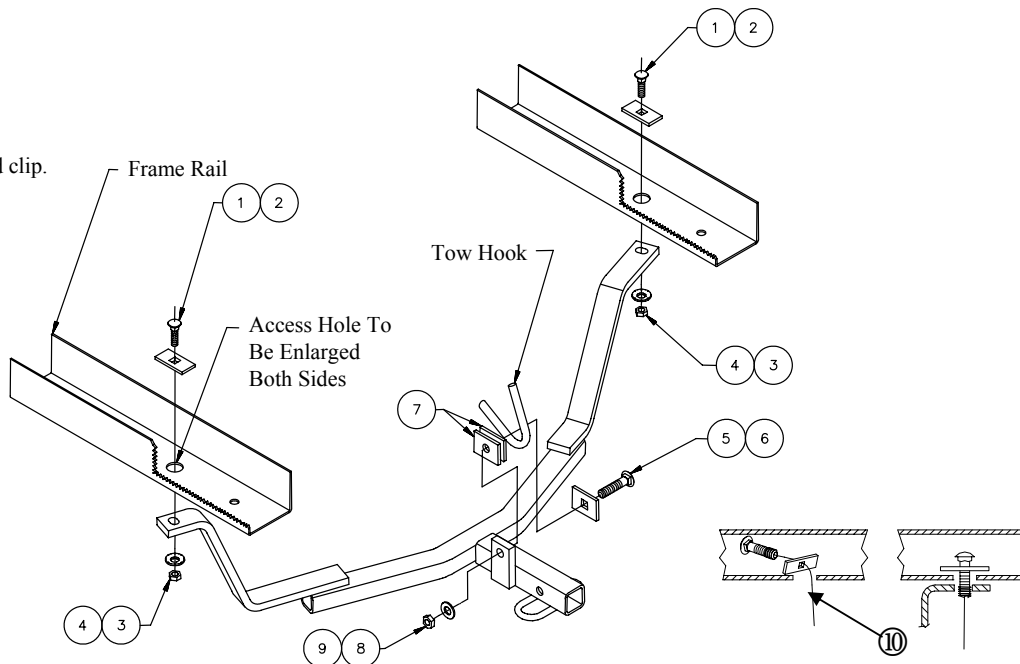


Figure 2



①	Qty. (2)	7/16-14 X 1.50 Carriage Bolt GR5	⑥	Qty. (1)	1/4 X 1.00 X 2.00 Spacer
②	Qty. (2)	1/4 X 1.00 X 3.00 Spacer	⑦	Qty. (2)	1/4 X 1.00 X 2.00 Spacer (Round Hole)
③	Qty. (2)	7/16 Conical Toothed Washer	⑧	Qty. (1)	1/2 Conical Toothed Washer
④	Qty. (2)	7/16 Hex Nut	⑨	Qty. (1)	1/2 Hex Nut
⑤	Qty. (1)	1/2-13 X 2.50 Carriage Bolt GR5	⑩	Qty. (2)	Pull Wire 7/16"

- Lower exhaust by removing rubber isolators from muffler hangers.
- Enlarge existing hole in both frame rails to allow access for 1.00 X 3.00 spacers to be inserted as shown in Figure 2.
- Insert carriage bolts and block into frame rails and raise hitch into position.
- Loosely install conical toothed washers and hex nuts.
- Position hitch and loosely install tow hook attachment fasteners.
- Tighten all fasteners to the required torque specification.
- Raise exhaust back into position and re-install rubber isolators.

Tighten all 7/16-14 GR5 fasteners with torque wrench to 50 Lb.-Ft. (68 N*M)

Tighten all 1/2-13 GR5 fasteners with torque wrench to 75 Lb.-Ft. (102 N*M)

Note: check hitch frequently, making sure all fasteners and ball are properly tightened. If hitch is removed, plug all holes in trunk pan or other body panels to prevent entry of water and exhaust fumes. A hitch or ball which has been damaged should be removed and replaced. Observe safety precautions when working beneath a vehicle and wear eye protection. Do not cut access or attachment holes with a torch.

This product complies with safety specifications and requirements for connecting devices and towing systems of the state of New York, V.E.S.C. Regulation V-5 and SAE J684.

Instructions d'installation

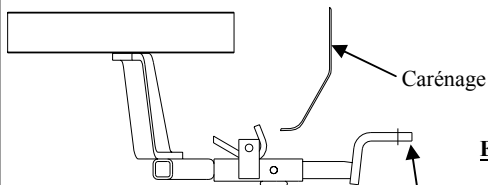
Honda CR-V

Numéros de pièces :

24792

77147

60869



Ensemble de barre de remorquage :

3592

La barre de remorquage doit être utilisée dans la position **ÉLEVÉE** seulement.

Ne pas excéder les spécifications du fabricant de véhicules de remorquage, ni :

2 000 lb (908 kg) Poids brut max. de la remorque

200 lb (90,8 kg) Poids max. au timon

Point d'accès au câblage : SUV3

Attelage montré dans la position appropriée

Équipement requis :

Visserie : 24792F

Clés : 3/4, 11/16

Mèches : Aucune

L'attelage nécessite une cheville 1/2 po avec son agrafe.

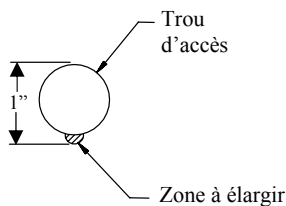
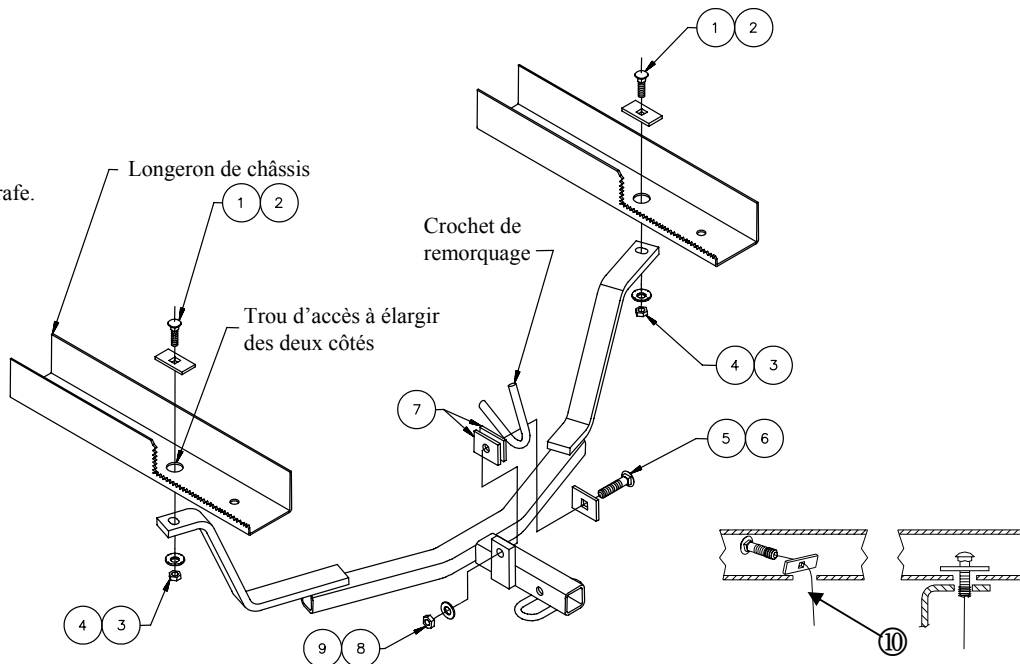


Figure 2



①	Qté (2)	Boulon de carrosserie 7/16-14 X 1.50 GR5	⑥	Qté (1)	Espaceur 1/4 X 1.00 X 2.00
②	Qté (2)	Espaceur 1/4 X 1.00 X 3.00	⑦	Qté (2)	Espaceur 1/4 X 1.00 X 2.00 (Orifice rond)
③	Qté (2)	Rondelle conique dentée 7/16	⑧	Qté (1)	Rondelle conique dentée 1/2
④	Qté (2)	Écrou hexagonal 7/16	⑨	Qté (1)	Écrou hexagonal 1/2
⑤	Qté (1)	Boulon de carrosserie 1/2-13 X 2.50 GR5	⑩	Qté (2)	Fil de tirage 7/16"

1. Abaisser le tuyau d'échappement en enlevant les deux isolateurs en caoutchouc des supports de silencieux.
2. Élargir le trou existant dans les deux longerons de châssis pour permettre l'insertion des espaceurs 1.00 X 3.00, comme illustré à la figure 2.
3. Insérer les boulons de carrosserie et les blocs dans les longerons puis soulever l'attelage en position.
4. Sans trop serrer, installer les rondelles coniques dentées et les écrous hexagonaux.
5. Mettre l'attelage en place et installer sans trop serrer la visserie du crochet de remorquage.
6. Serrer toute la visserie selon les spécifications de couples de serrage.
7. Remettre le tuyau d'échappement en place et réinstaller les isolateurs en caoutchouc.

Serrer toute la visserie 7/16-14 GR5 au couple de 50 lb-pi (68 N*M).

Serrer toute la visserie 1/2-13 GR5 au couple de 75 lb-pi (102 N*M).

Remarque : Vérifier l'attelage fréquemment, en s'assurant que toute la visserie et la bille sont serrées adéquatement. Si l'attelage est enlevé, boucher tous les trous percés dans le coffre ou la carrosserie afin de prévenir l'infiltration d'eau ou de gaz d'échappement. Un attelage ou bille endommagés doivent être enlevés et remplacés. Observer les mesures de sécurité appropriées en travaillant sous le véhicule et porter des lunettes de protection. Ne jamais utiliser une torche pour découper un accès ou un trou de fixation. Ce produit est conforme aux normes V-5 et SAE J684 de la V.E.S.C. (État de New York) concernant les spécifications en matière de sécurité des systèmes d'attelage.

Instrucciones de instalación

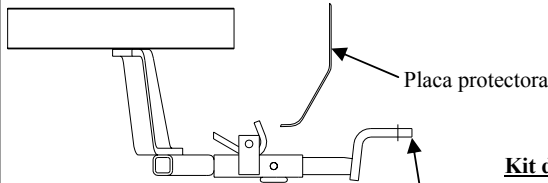
Número de partes:

Honda CR-V

24792

77147

60869



Placa protectora

Kit de barra de tracción:

3592

La barra de tracción se debe usar en la posición

LEVANTADA únicamente

No supere el valor inferior entre la calificación del fabricante del vehículo del remolque o

2000 LB (908 Kg) Peso máximo bruto del remolque
200 LB (90.8 Kg) Peso máximo de la horquilla

Ubicación del acceso al cableado: SUV3

El enganche se muestra en la posición correcta

Equipo necesario:

Kit de tornillos: 24792F

Llaves: 3/4, 11/16

Brocas de taladro: Ninguna

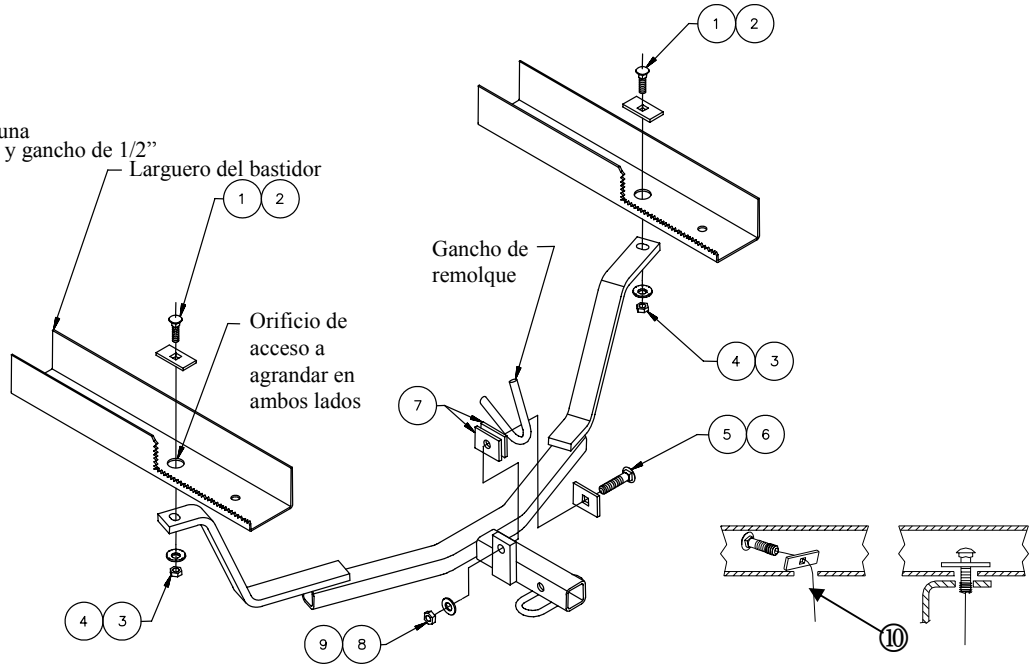
El enganche requiere pasador y gancho de 1/2"

Orificio de acceso

1"

Área a agrandar

Figura 2



①	Cant. (2)	Perno de carruaje 7/16-14 X 1.50 GR5	⑥	Cant. (1)	Espaciador 1/4 X 1.00 X 2.00
②	Cant. (2)	Espaciador 1/4 X 1.00 X 3.00	⑦	Cant. (2)	Espaciador 1/4 X 1.00 X 2.00 (orificio redondo)
③	Cant. (2)	Arandela cónica dentada 7/16	⑧	Cant. (1)	Arandela cónica dentada 1/2
④	Cant. (2)	Tuerca hexagonal 7/16	⑨	Cant. (1)	Tuerca hexagonal 1/2
⑤	Cant. (1)	Perno de carruaje 1/2-13 X 2.50 GR5	⑩	Cant. (2)	Cable de halar 7/16"

1. Baje el escape al quitar los aislantes de hule de los ganchos del silenciador.
2. Agrande el orificio existente en ambos largueros del bastidor para permitir acceso para los espaciadores de 1.00 X 3.00 a insertar como se muestra en la figura 2.
3. Inserte pernos de carruaje y el bloque en los largueros del bastidor y levante el enganche a su posición.
4. Sin apretar instale arandelas cónicas dentadas y tuercas hexagonales.
5. Coloque el enganche y sin apretar instale los tornillos de unión del gancho de remolque.
6. Apriete todos los tornillos a la torsión especificada.
7. Levante el escape de nuevo a su posición y vuelva a instalar los aislantes de hule.

Apriete todos los tornillos 7/16-14 GR5 con una llave de torsión a 50 Lb.-pies (68 N*M)

Apriete todos los tornillos 1/2-13 GR5 con una llave de torsión a 75 Lb.-pies (102 N*M)

Nota: Revise el enganche con frecuencia, verificando que todos los tornillos y la bola estén correctamente apretados. Si se quita el enganche tape todos los orificios en el colector del baúl u otros paneles de la carrocería para evitar la entrada del agua y los gases del escape. Se debe retirar y reemplazar un enganche o bola que se haya dañado. Observe las precauciones de seguridad al trabajar por debajo del vehículo y use protección visual. No corte los orificios de acceso o accesorios con soplete.

Este producto cumple con las especificaciones y requisitos de seguridad para conectar dispositivos y sistemas de remolque del estado de Nueva York, V.E.S.C. Regulación V-5 y SAE J684