

# Installation Instructions

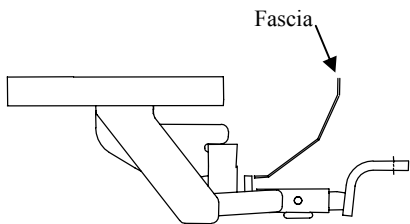
Part Numbers:

24763

77139

60822

## Honda Civic Including SI & Hybrid



Drawbar must be used in the **Rise** position only.

Do Not Exceed Lower of Towing Vehicle  
Manufacturer's Rating or

2000 LB (908 Kg) Max Gross Trailer Weight

200 LB (90.8 Kg) Max Tongue Weight

### Hitch Shown In Proper Position

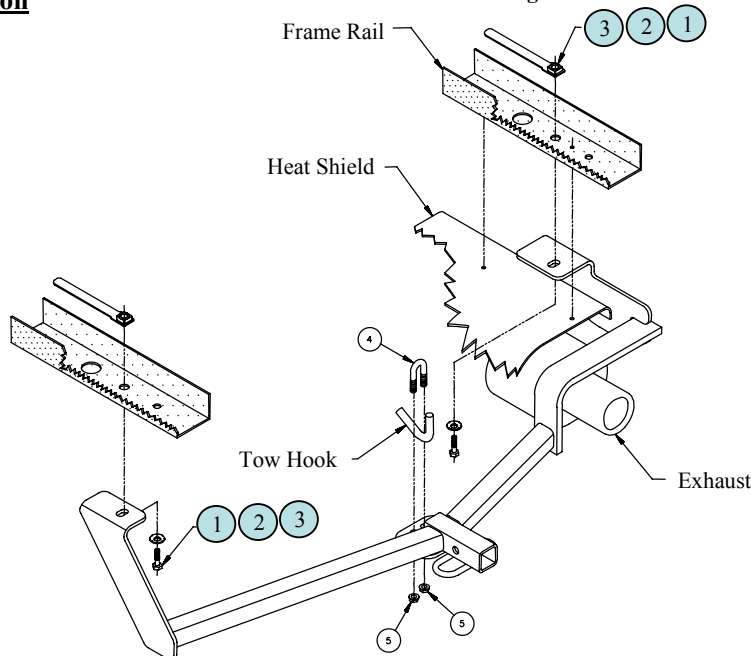
#### Equipment Required:

**Fastener Kit:** 24763F

**Wrenches:** 3/4, 9/16, 10mm,

**Drill Bits:** None

Wiring Access Location: PC3, PC4



1	Qty. (2)	½-13 Hex Bolt GR5	4	Qty. (1)	3/8-16 U-Bolt GR2
2	Qty. (2)	½ Conical Toothed Washer	5	Qty. (2)	3/8-16 Flanged Lock Nut
3	Qty. (2)	½-13 Handle Nut			

- Lower vehicle exhaust by removing tailpipe tangs out of rubber exhaust hanger at rear of vehicle.
- On the Passenger's side remove the (4) bolts that attach the exhaust heat shield to the vehicle. (Do not Discard).
- On the Driver's side, remove the plastic rivet and nut that hold the plastic shroud to the frame rail. (Do not Discard).
- Raise hitch into position with frame bracket flanges between the frame rail and plastic shroud on the Driver's side and between the frame rail and exhaust heat shield on the Passenger's side. Make sure that tailpipe tangs are above hitch bar while raising hitch in to place. On some vehicles it may be necessary to remove chrome decorative ring off of end of tailpipe to allow muffler to slide sideways toward middle of vehicle to allow better wrench access.
- Insert 1/2"-13 handle nuts through the large holes in vehicle frame rails and install fasteners as shown above.
- Insert the 3/8-16 U-bolt through the vehicle tow hook and insert through the mounting holes located on the hitch, (see above).
- Tighten all fasteners to the required torque specifications shown below.
- Reinstall exhaust heat shield over hitch Reattach exhaust to hanger & replace rivet and nut holding plastic shroud on Driver's side. Heat shield may require trimming. Reattach chrome decorative ring to tailpipe if removed.

Tighten all 3/8 fasteners with torque wrench to 20 Lb.-Ft. (27 N\*M)      Tighten all 1/2 fasteners with torque wrench to 50 Lb.-Ft. (68 N\*M)

Note: check hitch frequently, making sure all fasteners and ball are properly tightened. If hitch is removed, plug all holes in trunk pan or other body panels to prevent entry of water and exhaust fumes. A hitch or ball which has been damaged should be removed and replaced. Observe safety precautions when working beneath a vehicle and wear eye protection. Do not cut access or attachment holes with a torch.

This product complies with safety specifications and requirements for connecting devices and towing systems of the state of New York, V.E.S.C. Regulation V-5 and SAE J684.

# Instructions d'installation

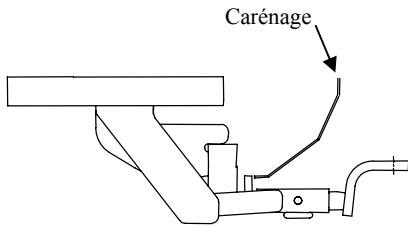
Numéros de pièces :

## Honda Civic Y compris SI et Hybrid

24763

77139

60822



### Ensemble de barre de remorquage :

3593

La barre de remorquage doit être utilisée dans la position **ÉLEVÉE** seulement.

Ne pas excéder les spécifications du fabricant de véhicules de remorquage, ni :

2 000 lb (908 kg) Poids brut max. de la remorque

200 lb (90,8 kg) Poids max. au timon

### Attelage montré dans la position appropriée

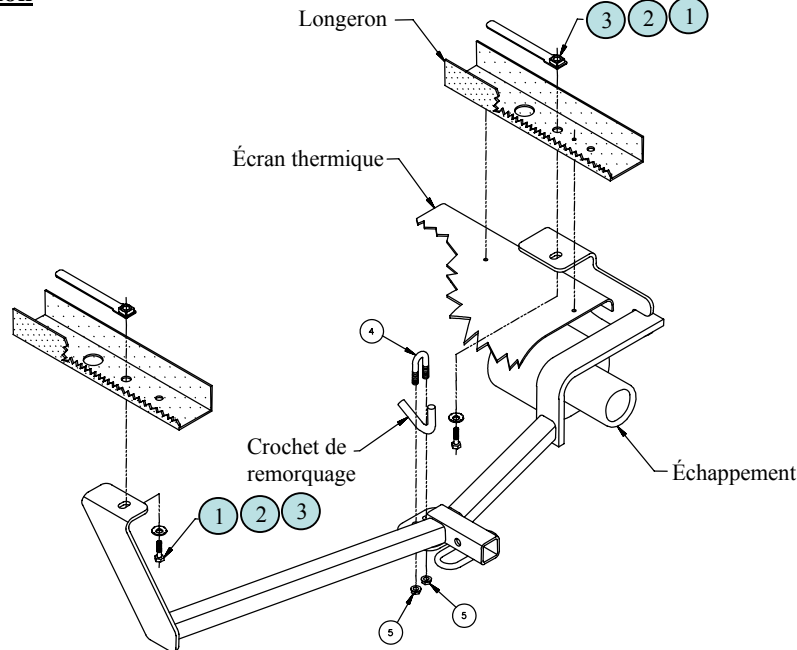
#### Équipement requis :

Visserie : 24763F

Clés : 3/4, 9/16, 10 mm,

Mèches : Aucune

Points d'accès au câblage : PC3, PC4



1	Qté (2)	Boulon hexagonal 1/2-13 GR5	4	Qté (1)	Boulon en U 3/8-16 GR2
2	Qté (2)	Rondelle conique dentée 1/2	5	Qté (2)	Contre-écrou à embase 3/8-16
3	Qté (2)	Écrou de levier 1/2-13			

1. Abaisser l'échappement en retirant les tenons des supports d'échappement en caoutchouc à l'arrière du véhicule.
2. Du côté passager, enlever les quatre (4) boulons qui fixent l'écran thermique au véhicule. (Ne pas jeter).
3. Du côté conducteur, enlever le rivet et l'écrou de plastique qui fixent le carénage de plastique au longeron. (Ne pas jeter).
4. Soulever l'attelage en position en plaçant, du côté conducteur, les rebords du support de cadre entre le longeron et le carénage de plastique; du côté passager, placer les rebords entre le longeron et l'écran thermique. En soulevant l'attelage en place, s'assurer que les tenons de la tubulure d'échappement se trouvent au-dessus de la barre d'attelage. Sur certains modèles, il peut s'avérer nécessaire d'enlever l'anneau décoratif chromé de l'extrémité de la tubulure; le silencieux pourra alors se glisser latéralement vers le centre du véhicule pour laisser de l'espace pour manoeuvrer la clé.
5. Insérer les écrous de levier 1/2-13 à travers les gros trous des longerons du véhicule et installer la visserie comme illustré ci-dessus.
6. Insérer le boulon 3/8-16 en U à travers le crochet de remorquage du véhicule, puis dans les trous de fixation situés sur l'attelage (voir ci-dessus).
7. Serrer toute la visserie selon les spécifications de couple de serrage indiqués ci-dessous.
8. Réinstaller l'écran thermique au-dessus de l'attelage. Rattacher l'échappement au support et remettre en place le rivet et l'écrou qui fixent le carénage de plastique du côté conducteur. Le découpage de l'écran thermique peut s'avérer nécessaire. Remettre l'anneau décoratif en place sur la tubulure s'il a fallu l'enlever.

Serrer toute la visserie 3/8 au couple de 20 lb-pi (27 N\*M).

Serrer toute la visserie 1/2 au couple de 50 lb-pi (68 N\*M).

Remarque : Vérifier l'attelage fréquemment, en s'assurant que toute la visserie et la bille sont serrées adéquatement. Si l'attelage est enlevé, boucher tous les trous percés dans le coffre ou la carrosserie afin de prévenir l'infiltration d'eau ou de gaz d'échappement. Un attelage ou bille endommagés doivent être enlevés et remplacés. Observer les mesures de sécurité appropriées en travaillant sous le véhicule et porter des lunettes de protection. Ne jamais utiliser une torche pour découper un accès ou un trou de fixation. Ce produit est conforme aux normes V-5 et SAE J684 de la V.E.S.C. (État de New York) concernant les spécifications en matière de sécurité des systèmes d'attelage.

# Instrucciones de instalación

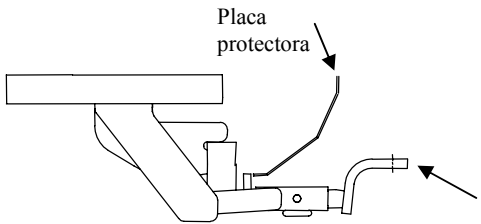
Números de partes:

24763

77139

60822

## Honda Civic Incluye SI e Híbrido



**Kit de barra de tracción:**  
3593

La barra de tracción se debe usar en la posición **LEVANTADA** únicamente.

No supere el valor inferior entre la calificación del fabricante del vehículo de remolque o

2000 LB (908 Kg) Peso bruto máximo del remolque

200 LB (90.8 Kg) Peso máximo de la horquilla

### El enganche se muestra en la posición correcta

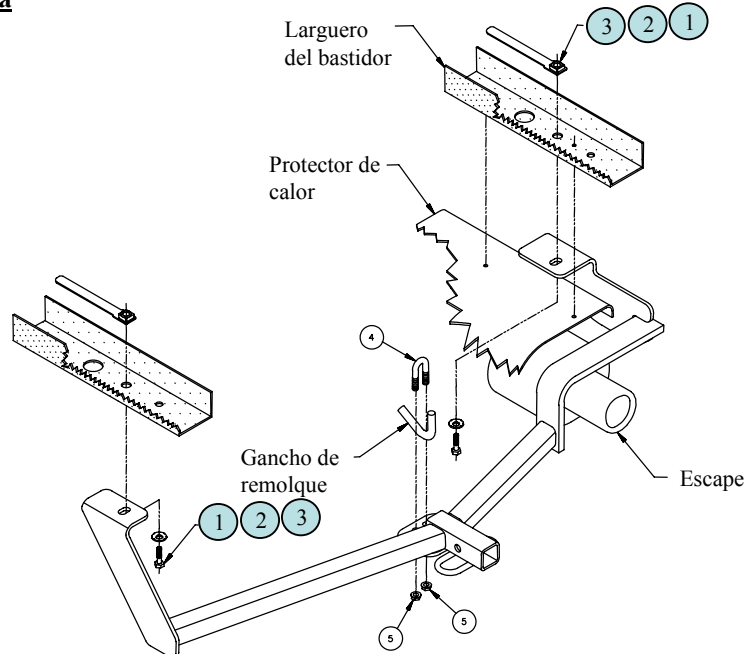
#### Equipo necesario:

Kit de tornillos: 24763F

Llaves: 3/4, 9/16, 10mm,

Brocas de taladro: Ninguna

Ubicación del acceso al cableado: PC3, PC4



1	Cant. (2)	Perno hexagonal 1/2-13 GR5	4	Cant. (1)	Perno en U 3/8-16 GR2
2	Cant. (2)	Arandela cónica dentada 1/2"	5	Cant. (2)	Tuercas de bloqueo mariposa 3/8-16
3	Cant. (2)	Tuerca de manija 1/2-13			

- Baje el escape al retirar las espigas del tubo del gancho de escape de goma en la parte de atrás del vehículo.
- En el costado del pasajero retire los (4) pernos que unen el protector de calor del escape al vehículo. (No deseche).
- En el costado del conductor, retire el remache plástico y la tuerca que sostienen el recubrimiento plástico al larguero del bastidor. (No deseche).
- Levante el enganche a su posición con los rebordes del soporte del bastidor entre el larguero del bastidor y el recubrimiento plástico en el costado del conductor y entre el larguero del bastidor y el protector de calor del escape en el costado del pasajero. Cerciórese de que las espigas del escape estén por encima de la barra del enganche mientras levanta el enganche a su lugar. En algunos vehículos, podría ser necesario retirar el aro decorativo en cromo del extremo del escape para permitir que el silenciador se deslice lateralmente hacia el centro del vehículo para permitir un mejor acceso de la llave.
- Inserte las tuercas de manija de 1/2"-13 a través de los orificios grandes en los largueros del bastidor del vehículo e instale sujetadores como se muestra arriba.
- Inserte el perno en U de 3/8-16 a través del enganche de remolque del vehículo e inserte a través de los orificios de montaje localizados en el enganche (ver arriba).
- Apriete todos los tornillos según las especificaciones de torsión exigidas que se indican abajo.
- Reinstale el protector de calor del escape encima del enganche. Vuelva a instalar el escape en el gancho y reemplace el remache y la tuerca que sostienen el recubrimiento de plástico en el costado del conductor. Es posible que el protector de calor deba recortarse. Vuelva instalar el aro decorativo de cromo en el escape si se ha retirado.

Apriete todos los tornillos 3/8 con una llave de torsión a 20 Lb.-pies (27 N\*M) Apriete todos los tornillos de 1/2 con una llave de torsión a 50 Lb.-pies (68 N\*M)

Nota: Revise el enganche con frecuencia, verificando que todos los tornillos y la bola estén correctamente apretados. Si se quita el enganche tape todos los orificios en el colector del baúl u otros paneles de la carrocería para evitar la entrada del agua y los gases del escape. Se debe retirar y reemplazar un enganche o bola que se haya dañado. Observe las precauciones de seguridad al trabajar por debajo del vehículo y use protección visual. No corte los orificios de acceso o accesorios con soplete.

Este producto cumple con las especificaciones y requisitos de seguridad para conectar dispositivos y sistemas de remolque del estado de Nueva York, V.E.S.C. Regulación V-5 y SAE J684.