

# Installation Instructions

## Hyundai Accent 4 door Models

## Kia Rio 4 door Models

Part Numbers:  
**24760**  
**60819**  
**77136**

**Do Not Exceed Lower of Towing Vehicle  
 Manufacturer's Rating or**

**2000 LB (908 Kg) Max Gross Trailer Weight**  
**200 LB (90.8 Kg) Max Tongue Weight**

**Drawbar Kit:**  
 3590

Drawbar must be used in the  
**RISE** position only

**Wiring Access Location:** PC3, PC4

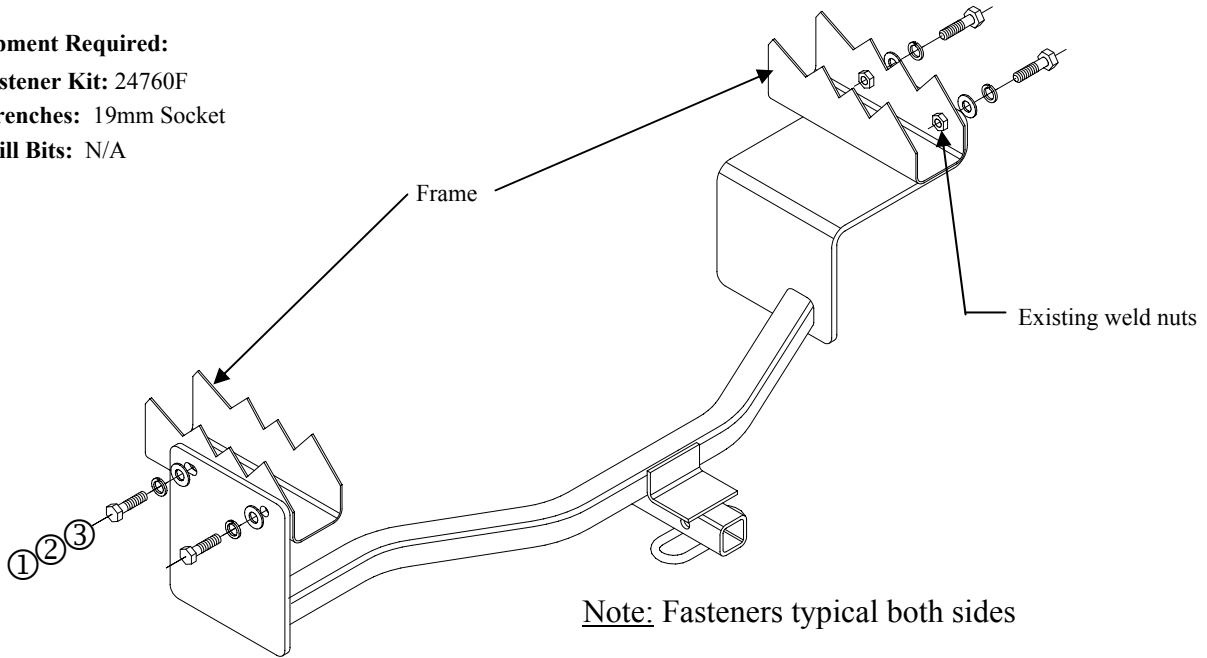
### Hitch Shown In Proper Position

#### Equipment Required:

**Fastener Kit:** 24760F

**Wrenches:** 19mm Socket

**Drill Bits:** N/A



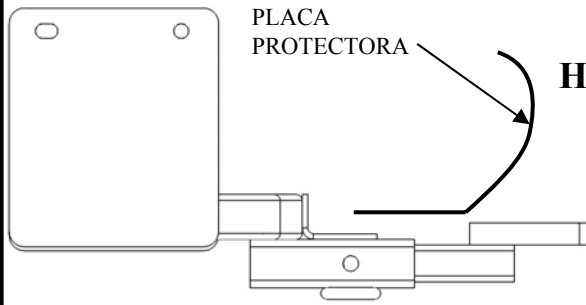
①	Qty. (4)	Hex bolt M12	③	Qty. (4)	Flat Washer
②	Qty. (4)	Lock Washer			

1. Bolt hitch to vehicle with fasteners supplied in fastener kit as shown.
2. Hand tighten all supplied hardware
3. Tighten all M12 CL 8.8 hardware with torque wrench to 76 Lb-FT. (103 N\*M)

Tighten all M12 fasteners with torque wrench to 76 Lb.-Ft. (103 N\*M)

Note: check hitch frequently, making sure all fasteners and ball are properly tightened. If hitch is removed, plug all holes in trunk pan or other body panels to prevent entry of water and exhaust fumes. A hitch or ball which has been damaged should be removed and replaced. Observe safety precautions when working beneath a vehicle and wear eye protection. Do not cut access or attachment holes with a torch.

This product complies with safety specifications and requirements for connecting devices and towing systems of the state of New York, V.E.S.C. Regulation V-5 and SAE J684.



# Instrucciones de instalación

Números de partes:

**Hyundai Accent 4 modelos de la puerta**  
**Kia Rio 4 modelos de la puerta**

**24760**  
**60819**  
**77136**

**Kit de barra de tracción:**  
 3590

No supere el valor inferior entre la calificación del fabricante del vehículo del remolque o

**2000 LB (908 Kg) Max Gross Trailer Weight**  
**200 LB (90.8 Kg) Max Tongue Weight**

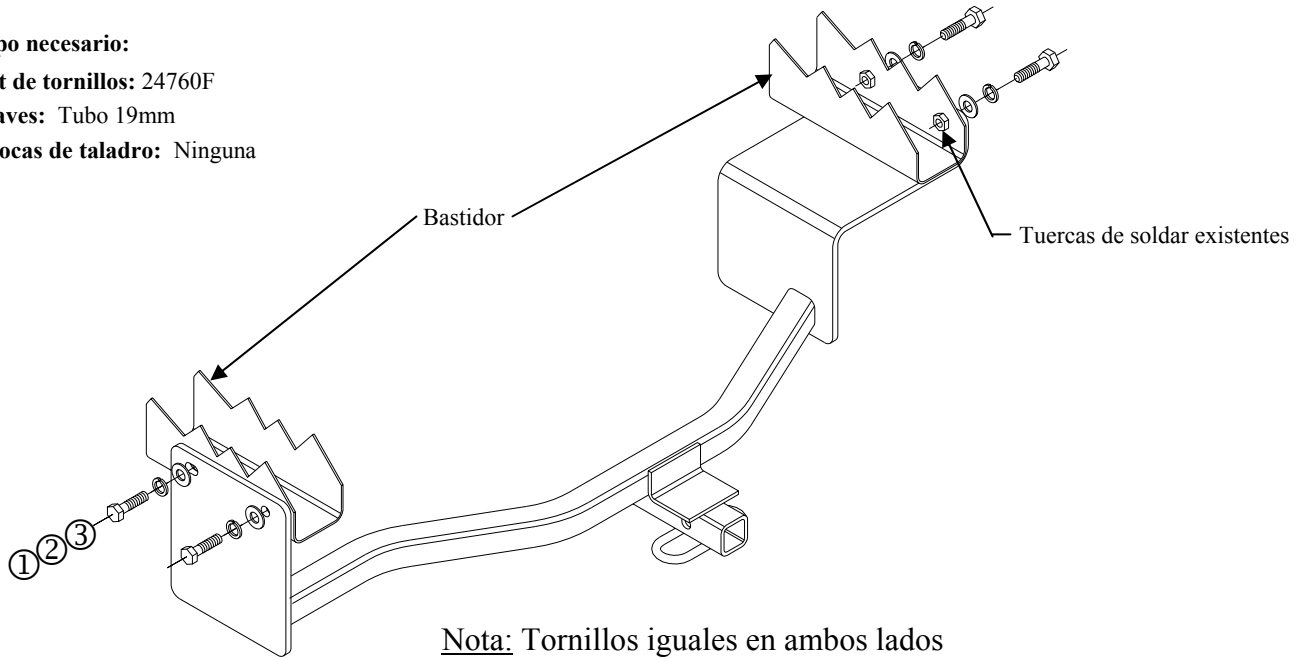
La barra de tracción debe estar en la posición **LEVANTADA** únicamente

**El enganche se muestra en la posición correcta**

**Equipo necesario:**

- Kit de tornillos:** 24760F
- Llaves:** Tubo 19mm
- Brocas de taladro:** Ninguna

Ubicación del acceso al cableado: PC3, PC4



Nota: Tornillos iguales en ambos lados

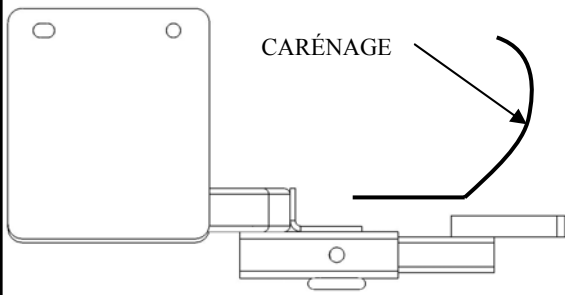
①	Cant. (4)	Perno hexagonal M12	③	Cant. (4)	Arandela plana
②	Cant. (4)	Arandela de bloqueo			

1. Una el enganche al vehículo con los tornillos provistos en el kit de tornillos como se muestra.
2. Apriete a mano todas las piezas suministradas.
3. Apriete todas las piezas M12 CL8.8 con una llave a torsión a 76 Lb.-pies. (103 N\*M)

Apriete todos los tornillos M12 con una llave de torsión a 76 Lb.-pies (103 N\*M)

Nota: Revise el enganche con frecuencia, verificando que todos los tornillos y la bola estén correctamente apretados. Si se quita el enganche tape todos los orificios en el colector del baúl u otros paneles de la carrocería para evitar la entrada del agua y los gases del escape. Se debe retirar y reemplazar un enganche o bola que se haya dañado. Observe las precauciones de seguridad al trabajar por debajo del vehículo y use protección visual. No corte los orificios de acceso o accesorios con soplete.

Este producto cumple con las especificaciones y requisitos de seguridad para conectar dispositivos y sistemas de remolque del estado de Nueva York, V.E.S.C. Regulación V-5 y SAE J684



# Instructions d'installation

## Hyundai Accent 4 modèles de porte

## Kia Rio 4 modèles de porte

Numéros de pièces :

**24760**

**60819**

**77136**

**Ensemble de  
barre de remorquage :**  
3590

**Ne pas excéder les spécifications du fabricant de  
véhicules de remorquage, ou**

La barre de remorquage doit être utilisée  
dans la position **ÉLEVÉE** seulement.

**2000 LB (908 Kg) Max Gross Trailer Weight**

**200 LB (90.8 Kg) Max Tongue Weight**

**Point d'accès au câblage : PC3, PC4**

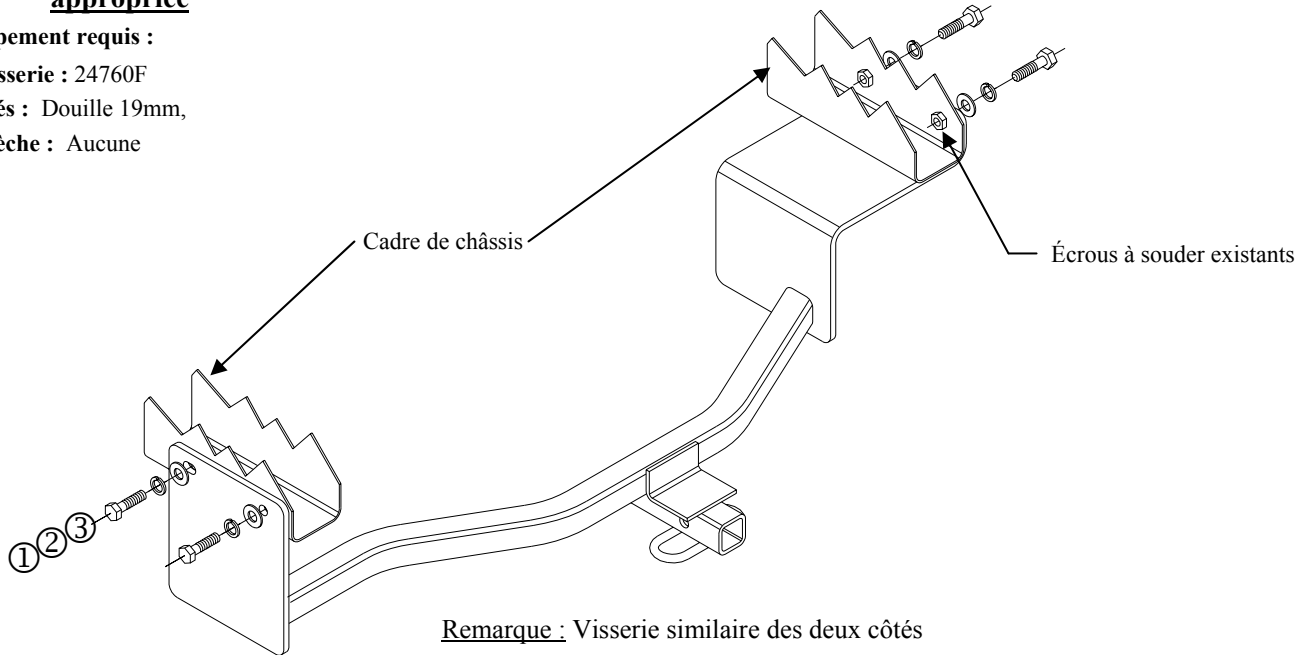
### Attelage montré dans la position appropriée

#### Équipement requis :

Visserie : 24760F

Clés : Douille 19mm,

Mèche : Aucune



Remarque : Visserie similaire des deux côtés

①	Qté (4)	Boulon hexagonal M12	③	Qté (4)	Rondelle plate
②	Qté (4)	Rondelle frein			

1. Fixer l'attelage au véhicule à l'aide des attaches fournies dans la trousse de visserie, comme illustré.
2. Serrer à la main toutes les attaches fournies.
3. Serrer toute la visserie M12 CL8.8 au couple de serrage de 76 lb-pi. (103 N\*M)

Serrer toute la visserie M12 au couple de serrage de 76 lb-pi. (103 N\*M)

Remarque : Vérifier l'attelage fréquemment, en s'assurant que toute la visserie et la bille sont serrées adéquatement. Si l'attelage est enlevé, boucher tous les trous percés dans le coffre ou la carrosserie afin de prévenir l'infiltration d'eau ou de gaz d'échappement. Un attelage ou bille endommagés doivent être enlevés et remplacés. Observer les mesures de sécurité appropriées en travaillant sous le véhicule et porter des lunettes de protection. Ne jamais utiliser une torche pour découper un accès ou un trou de fixation.

Ce produit est conforme aux normes V-5 et SAE J684 de la V.E.S.C. (État de New York) concernant les spécifications en matière de sécurité des systèmes d'attelage.