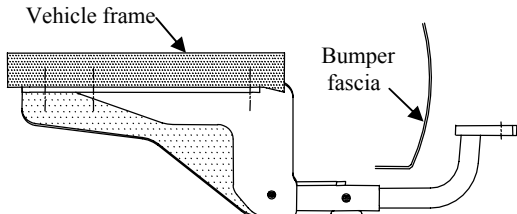


Installation Instructions

Part Numbers:

Chevrolet <i>HHR</i> including <i>SS*</i>, Chevrolet <i>Cobalt SS</i> sedan & coupe & <i>SS</i>	24756
<i>Supercharged</i>, <i>Cobalt Sport</i> sedan & coupe, Saturn <i>Ion Redline</i> & <i>Ion 3</i>	77132
w/2.4L Engine, Pontiac <i>Pursuit GT</i> sedan & coupe & Pontiac <i>G5 GT</i>.	60815



Drawbar Kit:

3594 or 6805

Drawbar must be used in the **RISE** position only.

**Do Not Exceed Lower of Towing Vehicle
Manufacturer's Rating or**

2000 LB Max Gross Trailer Weight

200 LB Max Tongue Weight

Hitch Shown In Proper Position

Equipment Required:

Fastener Kit: 24756F or 60815F

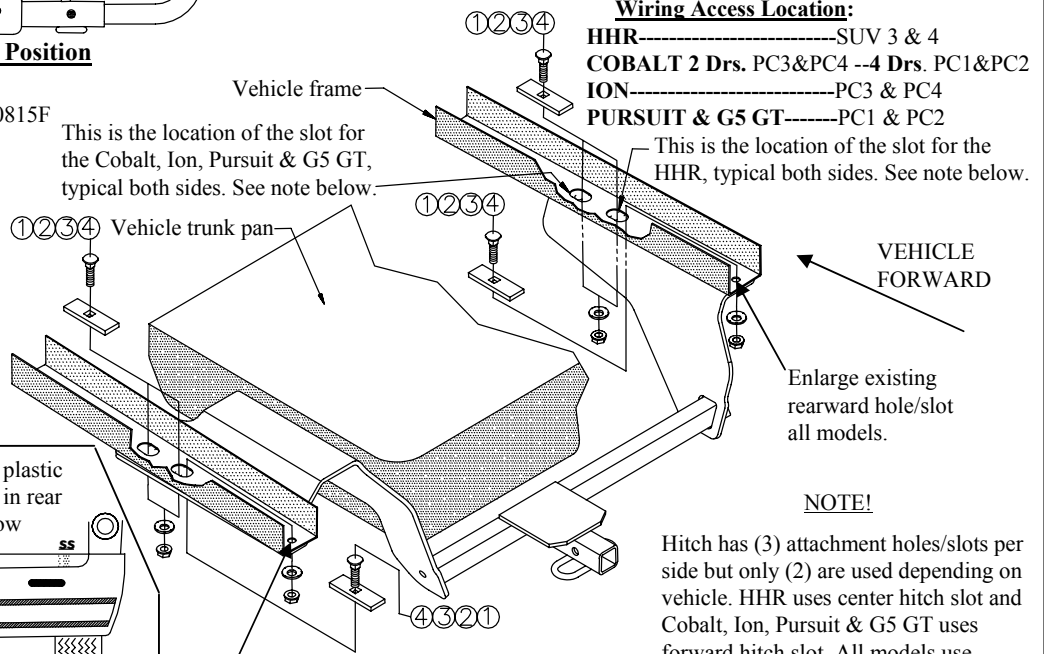
Wrenches: 3/4"

Drill Bits: 1/2"

This is the location of the slot for the Cobalt, Ion, Pursuit & G5 GT, typical both sides. See note below.

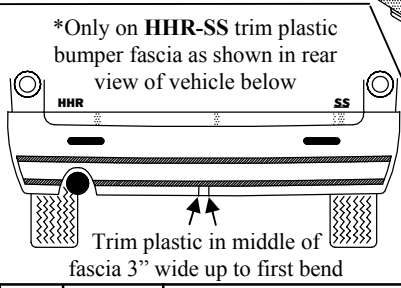
Wiring Access Location:

HHR-----SUV 3 & 4
COBALT 2 Drs. PC3&PC4 --4 Drs. PC1&PC2
ION-----PC3 & PC4
PURSUIT & G5 GT-----PC1 & PC2



NOTE!

Hitch has (3) attachment holes/slots per side but only (2) are used depending on vehicle. HHR uses center hitch slot and Cobalt, Ion, Pursuit & G5 GT uses forward hitch slot. All models use rearward hole.



*Only on HHR-SS trim plastic bumper fascia as shown in rear view of vehicle below

Trim plastic in middle of fascia 3" wide up to first bend

Enlarge existing rearward slot Cobalt, Ion, Pursuit & G5 GT only

①	Qty.(4)	1/2"-13 X 1-1/2" Carriage Bolt	③	Qty.(4)	1/2" Conical washer
②	Qty.(4)	1/4" X 1" X 3" Block	④	Qty.(4)	1/2" Hex nut

1. Drop muffler and tailpipe by removing all rubber isolators, behind rear axle, off of hangers. There will be (2) or (3) depending on vehicle. On Ion Redline rearward isolator hanger needs to be bent down slightly for fastener clearance.
2. Install rearward fasteners. On Cobalt, Pursuit, G5 GT and Ion vehicles it will be necessary to drill both rear holes. Use rearmost slot that does not go all the way thru frame as guide to drill clearance hole for 1/2" bolts. On HHR it is necessary to enlarge rearmost slot on passenger side only. Fishwire 1/2" carriage bolts and blocks thru access slots in bottom of frame both sides.
3. Install forward fasteners both sides. Insert carriage bolts and blocks into access slot and drop back down thru slot making sure block spans both sides of slot.
4. While holding muffler down slide hitch up and over muffler and into place making sure that you do not push fasteners back up into frame. Install conical washers and hex nuts on all (4) bolts and do not tighten.
5. Before tightening bolts slide hitch over towards the passenger's side and up against trunk pan. While holding hitch against trunk pan tighten bolts.
6. Tighten all 1/2" fasteners with torque wrench to 75 Lb.-Ft.
7. Reinstall muffler isolator hangers. Tighten all 1/2" fasteners with torque wrench to 75 Lb.-Ft.

Note: check hitch frequently, making sure all fasteners and ball are properly tightened. If hitch is removed, plug all holes in trunk pan or other body panels to prevent entry of water and exhaust fumes. A hitch or ball which has been damaged should be removed and replaced. Observe safety precautions when working beneath a vehicle and wear eye protection. Do not cut access or attachment holes with a torch.

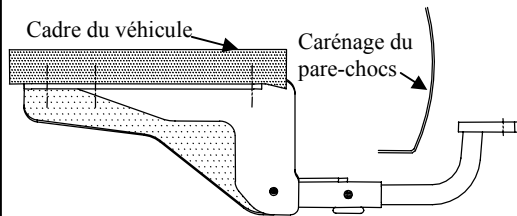
This product complies with safety specifications and requirements for connecting devices and towing systems of the state of New York, V.E.S.C. Regulation V-5 and SAE J684.

Instructions d'installation

Numéros de pièces:

Chevrolet HHR y compris SS*, Chevrolet Cobalt SS & Sport sedan et coupé, Chevrolet Cobalt SS Supercharged et Saturn Ion Redline, Saturn Ion 3 w/2.4L Moteur, Pontiac Pursuit & G5 GT sedan & coupe

**24756
77132
60815**



Attelage montré dans la position appropriée

Équipement requis:

Visserie: 24756F ou 60815F

Clé: 3/4 po

Mèche: 1/2 po

Ensemble de barre de remorquage:

3594 ou 6805

La barre de remorquage doit être utilisée en position **ÉLEVÉE** seulement.

Ne pas excéder les spécifications du fabricant de véhicules de remorquage, ou

2000 lb - Poids brut max. de la remorque

200 lb - Poids max. au timon

Points d'accès au câblage:

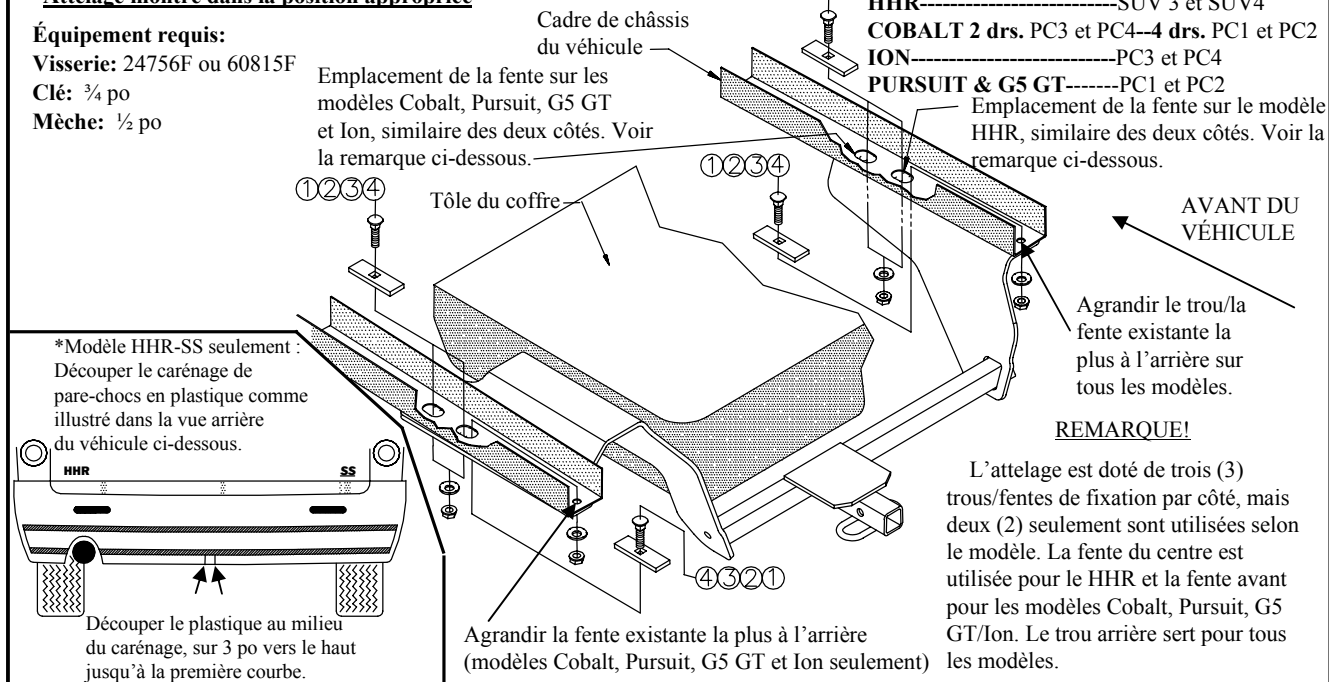
HHR-----SUV 3 et SUV4

COBALT 2 drs. PC3 et PC4--4 drs. PC1 et PC2

ION-----PC3 et PC4

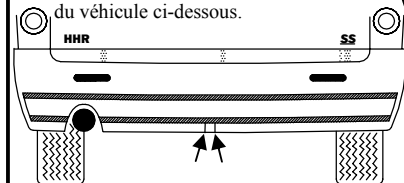
PURSUIT & G5 GT-----PC1 et PC2

Emplacement de la fente sur le modèle HHR, similaire des deux côtés. Voir la remarque ci-dessous.



*Modèle HHR-SS seulement:

Découper le carénage de pare-chocs en plastique comme illustré dans la vue arrière du véhicule ci-dessous.



Découper le plastique au milieu du carénage, sur 3 po vers le haut jusqu'à la première courbe.

REMARQUE!

L'attelage est doté de trois (3) trous/fentes de fixation par côté, mais deux (2) seulement sont utilisées selon le modèle. La fente du centre est utilisée pour le HHR et la fente avant pour les modèles Cobalt, Pursuit, G5 GT/Ion. Le trou arrière sert pour tous les modèles.

①	Qté (4)	Boulon de carrosserie 1/2-13 X 1-1/2 po	③	Qté (4)	Rondelle conique 1/2 po
②	Qté (4)	Bloc 1/4 X 1 X 3 po	④	Qté (4)	Écrou hexagonal 1/2 po

- Libérer le silencieux et le tuyau d'échappement en enlevant et dégageant des crochets tous les isolateurs en caoutchouc situés derrière l'essieu arrière. On en trouvera deux ou trois selon le véhicule. Sur le modèle Ion Redline, le crochet de l'isolateur situé à l'arrière doit être légèrement courbé vers le bas pour assurer un dégagement adéquat de la visserie.
- Installer la visserie qui va à l'arrière. Sur les modèles Cobalt, Pursuit, G5 GT et Ion, les deux trous arrière devront être percés. Utiliser la fente la plus à l'arrière (celle qui ne traverse pas complètement le cadre de châssis) comme guide et percer un trou de dégagement pour les boulons de 1/2 po. Sur le modèle HHR, il faut agrandir la fente la plus à l'arrière du côté passager seulement. À l'aide d'un fil de tirage, acheminer les boulons de carrosserie et les blocs à travers les fentes d'accès dans le bas du cadre de châssis, des deux côtés.
- Installer la visserie qui va vers l'avant, des deux côtés. Insérer les boulons de carrosserie et les blocs dans la fente d'accès et laisser retomber en s'assurant que le bloc recouvre les deux côtés de la fente.
- Tout en maintenant le silencieux par en bas, mettre l'attelage en place en le faisant glisser par en haut, au-dessus du silencieux, en veillant à ne pas repousser la visserie dans le cadre de châssis. Installer des rondelles coniques et des écrous hexagonaux sur les quatre (4) boulons de carrosserie, sans serrer.
- Avant de serrer les boulons, faire glisser l'attelage par en haut du côté passager, puis à nouveau vers le haut contre la tôle du coffre. Tout en maintenant l'attelage contre la tôle du coffre, serrer les boulons.
- Serrer toute la visserie 1/2 po en appliquant un couple de serrage de 75 lb-pi.
- Réinstaller les crochets des isolateurs du silencieux.

Remarque : Vérifier l'attelage fréquemment, en s'assurant que toute la visserie et la bille sont serrées adéquatement. Si l'attelage est enlevé, boucher tous les trous percés dans le coffre ou la carrosserie afin de prévenir l'infiltration d'eau ou de gaz d'échappement. Un attelage ou bille endommagés doivent être enlevés et remplacés. Observer les mesures de sécurité appropriées en travaillant sous le véhicule et porter des lunettes de protection. Ne jamais utiliser une torche pour découper un accès ou un trou de fixation.

Ce produit est conforme aux normes V-5 et SAE J684 de la V.E.S.C. (État de New York) concernant les spécifications en matière de sécurité des systèmes d'attelage.

Instrucciones de instalación

Números de partes:

Chevrolet HHR incluyendo SS*, Chevrolet Cobalt SS y Sport sedan y coupe, 24756
Chevrolet Cobalt SS Supercharged y Saturn Ion Redline, Saturn Ion 3 77132
w/2.4L Motor, Pontiac Pursuit y G5 GT sedan y coupe 60815

Kit de barra de tracción:

3594 ó 6805

La barra de tracción se debe usar en la posición **LEVANTADA** únicamente.

No supere el valor inferior entre la calificación del fabricante del vehículo del remolque o

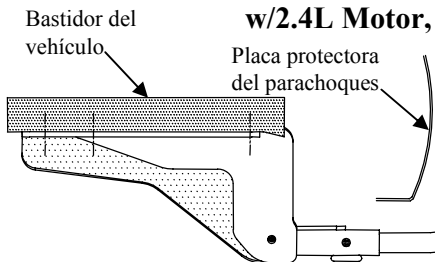
2000 LB Peso máximo bruto del remolque

200 LB Peso máximo de la horquilla

Ubicación del acceso a los cables :

HHR-----SUV 3 y SUV 4
 COBALT 2 drs. PC3 y PC4--4 drs. PC1 y PC2
 ION-----PC3 y PC4
 PURSUIT y G5 GT-----PC1 y PC2

Esta es la ubicación de la ranura para HHR, igual en ambos lados.



El enganche se muestra en la posición correcta

Equipo necesario:

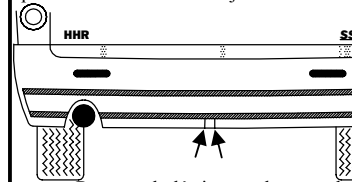
Kit de tornillos: 24756F ó 60815F

Llaves: 3/4"

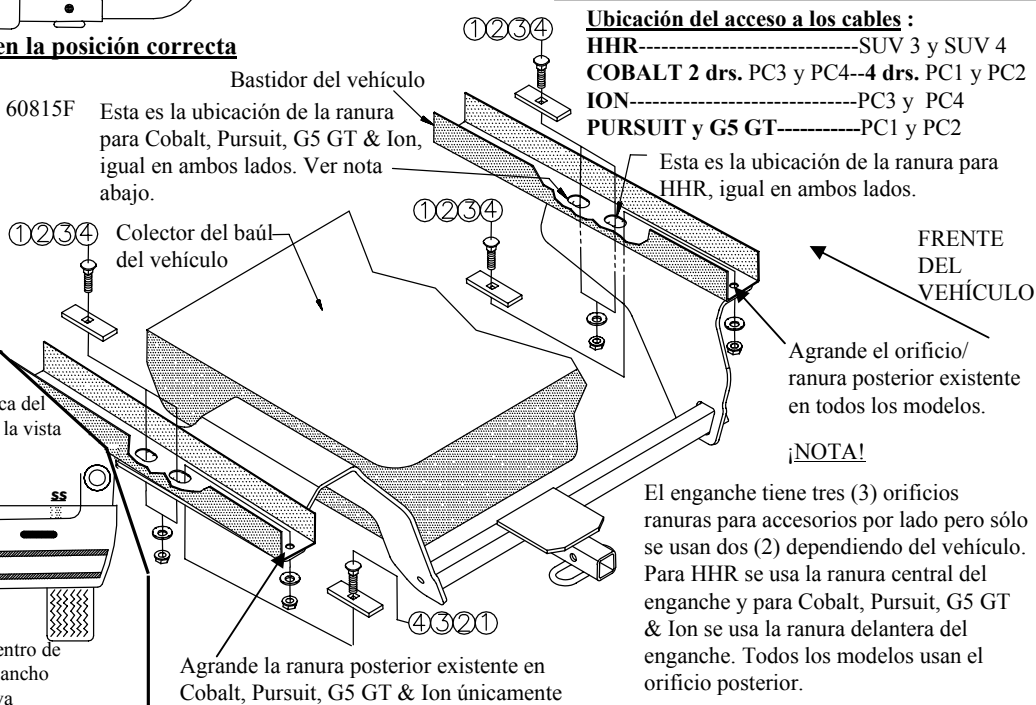
Brocas de taladro: 1/2"

Esta es la ubicación de la ranura para Cobalt, Pursuit, G5 GT & Ion, igual en ambos lados. Ver nota abajo.

*Sólo en HHR-SS:
 Recorte la placa protectora plástica del parachoques como se muestra en la vista posterior del vehículo abajo



Recorte el plástico en el centro de la placa protectora 3" de ancho hasta la primera curva



FRENTE DEL VEHÍCULO

Agrande el orificio/ranura posterior existente en todos los modelos.

¡NOTA!

El enganche tiene tres (3) orificios ranuras para accesorios por lado pero sólo se usan dos (2) dependiendo del vehículo. Para HHR se usa la ranura central del enganche y para Cobalt, Pursuit, G5 GT & Ion se usa la ranura delantera del enganche. Todos los modelos usan el orificio posterior.

①	Cant. (4)	Perno de carruaje 1/2"-13 X 1-1/2"	③	Cant. (4)	Arandela cónica 1/2"
②	Cant. (4)	Bloque 1/4" X 1" X 3"	④	Cant. (4)	Tuerca hexagonal 1/2"

- Baje el silenciador y el tubo de escape al retirar todos los aisladores de hule, detrás del eje posterior, libres de los ganchos. Habrá (2) ó (3) dependiendo del vehículo. En los modelos Ion Redline el gancho aislador posterior debe doblarse hacia abajo ligeramente para despejar los tornillos.
- Instale los tornillos posteriores. En los vehículos Cobalt, Pursuit, G5 GT and Ion, será necesario perforar ambos orificios posteriores. Use la ranura más posterior que no atraviesa complemente el bastidor como guía para perforar el orificio de despeje para pernos de 1/2". En los modelos HHR, es necesario agrandar la ranura más posterior en el costado del pasajero únicamente. Inserte con un cable de guía los pernos de carruaje de 1/2" y los bloques a través de las ranuras de acceso en la parte inferior del bastidor en ambos lados.
- Instale los tornillos delanteros en ambos lados. Inserte los pernos de carruaje y los bloques en la ranura de acceso y déjelos caer hacia atrás a través de la ranura verificando que el bloque cubra ambos lados de la ranura.
- Mientras sostiene el silenciador hacia abajo deslice el enganche hacia arriba y por encima del silenciador hacia su lugar verificando de no empujar los tornillos de nuevo hacia arriba dentro del bastidor. Instale las arandelas cónicas y las tuercas hexagonales en todos los (4) pernos y no apriete.
- Antes de apretar los pernos deslice el enganche por encima hacia el costado del pasajero y contra el colector del baúl. Mientras sostiene el enganche contra el colector del baúl, apriete los pernos.
- Apriete todos los tornillos de 1/2" con una llave de torsión hasta 75 Lb.-pies.
- Vuelva a instalar los ganchos aisladores del silenciador.

Nota: Revise el enganche con frecuencia, verificando que todos los tornillos sujetadores y la bola estén correctamente apretados. Si se quita el enganche, tape todos los orificios en el colector del baúl u otros paneles de la carrocería para evitar la entrada del agua y los gases del escape. Se debe retirar y reemplazar un enganche o bola que se haya dañado. Observe las precauciones de seguridad al trabajar por debajo del vehículo y use protección visual. No corte el acceso o los orificios del accesorio con soplete. Este producto cumple con las especificaciones y requisitos de seguridad para conectar dispositivos y sistemas de remolque del estado de Nueva York. V.E.S.C. Regulación V-5 y SAE J684