

# Installation Instructions

## CHRYSLER SEBRING CONVERTIBLE

Part Numbers:

**24711**

**77092**

**60850**

### Drawbar Kit:

3592

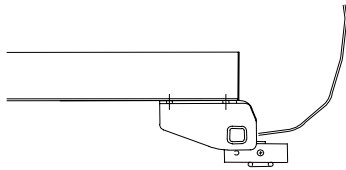
Drawbar must be used in the **RISE** position only.

**Do Not Exceed Lower of Towing Vehicle  
Manufacturer's Rating or**

**2000 LB (908 Kg) Max Gross Trailer Weight**

**200 LB (90.8 Kg) Max Tongue Weight**

**Wiring Access Location: PC3, PC4**



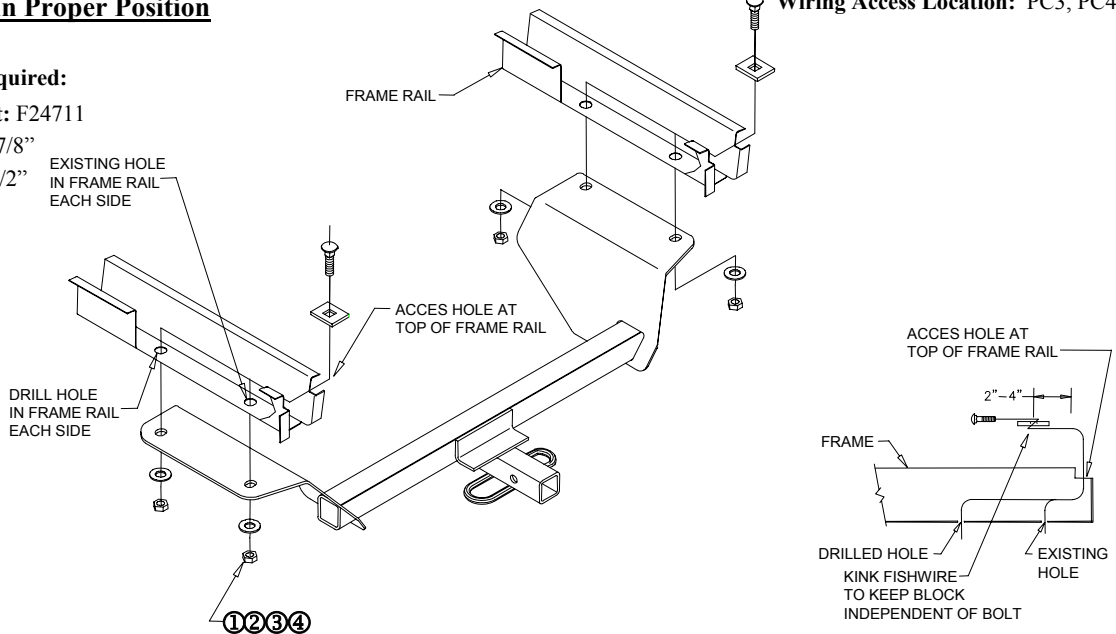
### Hitch Shown In Proper Position

#### Equipment Required:

**Fastener Kit: F24711**

**Wrenches: 7/8"**

**Drill Bits: 1/2"**



#### EXAMPLE OF FISHWIRE PROCEDURE

①	Qty. (4)	Bolt, Carriage 1/2-13 x 1.75	③	Qty. (4)	Washer, Conical Toothed
②	Qty. (4)	Block, 0.25 x 1.50 x 2.00	④	Qty. (4)	Nut, 1/2-13

1. FISHWIRE BLOCK AND CARRIAGE BOLT THROUGH ACCESS HOLE AT TOP OF FRAME RAIL AND INTO EXISTING HOLES.
2. RAISE HITCH INTO POSITION AND SECURE WITH CONICAL TOOTHED WASHERS AND NUTS.
3. USING FORWARDMOST SLOT IN HITCH AS A TEMPLATE, DRILL 1/2" HOLE INTO FRAME RAIL, EACH SIDE.
4. FISHWIRE REMAINING BLOCKS AND CARRIAGE BOLTS INTO THE HOLES DRILLED IN STEP3. SECURE WITH CONICAL TOOTHED WASHERS AND NUTS.

Tighten all 1/2-13 fasteners with torque wrench to 75 Lb.-Ft.

Note: check hitch frequently, making sure all fasteners and ball are properly tightened. If hitch is removed, plug all holes in trunk pan or other body panels to prevent entry of water and exhaust fumes. A hitch or ball which has been damaged should be removed and replaced. Observe safety precautions when working beneath a vehicle and wear eye protection. Do not cut access or attachment holes with a torch.

This product complies with safety specifications and requirements for connecting devices and towing systems of the state of New York, V.E.S.C. Regulation V-5 and SAE J684.

# Instructions d'installation

Numéros de pièces :

## CHRYSLER SEBRING CONVERTIBLE

24711

77092

60850

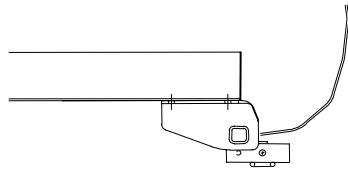
### Ensemble de barre de remorquage :

3592

La barre de remorquage doit être utilisée dans la position **ÉLEVÉE** seulement.

Ne pas excéder les spécifications du fabricant de véhicules de remorquage, ou

**2 000 lb (908 kg) Poids brut max. de la remorque**  
**200 lb (90,8 kg) Poids max. au timon**



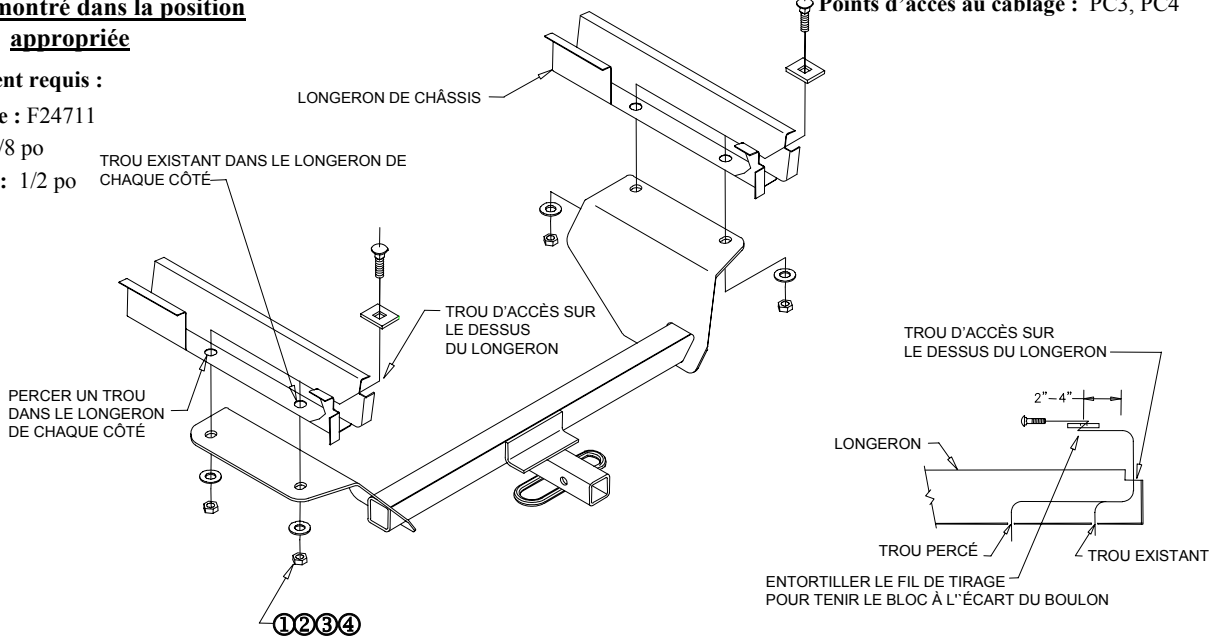
### Attelage montré dans la position appropriée

#### Équipement requis :

Visserie : F24711

Clé : 7/8 po

Mèche : 1/2 po



### EXEMPLE DU PASSAGE DU FIL DE TIRAGE

①	Qté (4)	Boulon de carrosserie 1/2-13 x 1.75	③	Qté (4)	Rondelle conique dentée
②	Qté (4)	Bloc 0.25 x 1.50 x 2.00	④	Qté (4)	Écrou 1/2-13

1. À L'AIDE D'UN FIL DE TIRAGE, FAIRE PASSER UN BLOC ET UN BOULON DE CARROSSERIE DANS LE TROU D'ACCÈS SUR LE DESSUS DU LONGERON DE CHÂSSIS, PUIS DANS LES TROUS EXISTANTS .
2. SOULEVER L'ATTELAGE EN POSITION, PUIS FIXER À L'AIDE DES RONDELLES CONIQUES ET DES ÉCROUS.
3. EN UTILISANT LA FENTE À L'EXTRÊME AVANT DE L'ATTELAGE COMME GABARIT, PERCER UN TROU DE 1/2 PO DANS LE LONGERON DE CHÂSSIS, DE CHAQUE CÔTÉ.
4. À L'AIDE D'UN FIL DE TIRAGE, FAIRE PASSER LES BLOCS ET BOULONS DE CARROSSERIE RESTANTS DANS LES TROUS PERCÉS À L'ÉTAPE 3. FIXER À L'AIDE DE RONDELLES CONIQUES DENTÉES ET D'ÉCROUS .

**Serrer toute la visserie 1/2-13 au couple de 75 lb-pi (102 N\*M).**

Remarque : Vérifier l'attelage fréquemment, en s'assurant que toute la visserie et la bille sont serrées adéquatement. Si l'attelage est enlevé, boucher tous les trous percés dans le coffre ou la carrosserie afin de prévenir l'infiltration d'eau ou de gaz d'échappement. Un attelage ou bille endommagés doivent être enlevés et remplacés. Observer les mesures de sécurité appropriées en travaillant sous le véhicule et porter des lunettes de protection. Ne jamais utiliser une torche pour découper un accès ou un trou de fixation.

Ce produit est conforme aux normes V-5 et SAE J684 de la V.E.S.C. (État de New York) concernant les spécifications en matière de sécurité des systèmes d'attelage.

# Instrucciones de instalación

Números de partes:

## CHRYSLER SEBRING CONVERTIBLE

24711

77092

60850

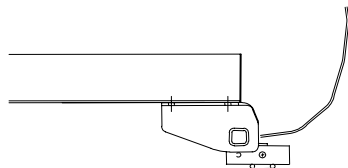
### Kit de barra de tracción:

3592

No supere el valor inferior entre la calificación del fabricante del vehículo del remolque o

**2000 LB (908 Kg) Peso bruto máximo del remolque**

**200 LB (90.8 Kg) Peso máximo de la horquilla**



La barra de tracción se debe usar en la posición **LEVANTADA** únicamente

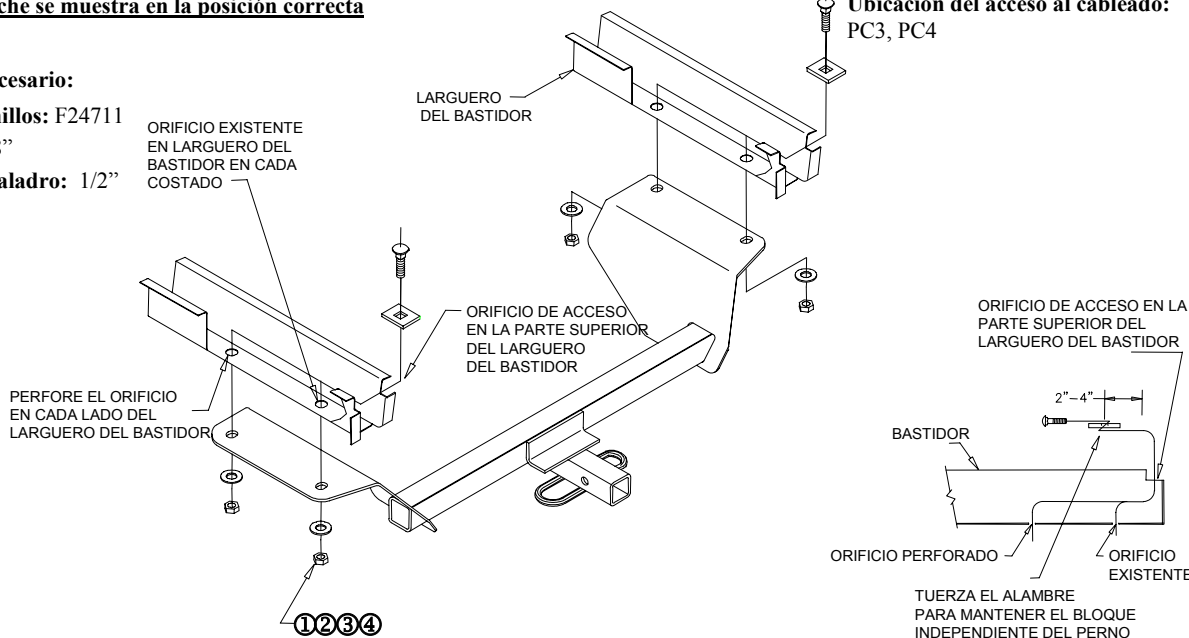
**El enganche se muestra en la posición correcta**

### Equipo necesario:

Kit de tornillos: F24711

Llaves: 7/8"

Brocas de taladro: 1/2"



### EJEMPLO DEL PROCEDIMIENTO DE INSERCIÓN CON ALAMBRE

①	Cant. (4)	Perno de carruaje 1/2-13 x 1.75	③	Cant. (4)	Arandela, cónica dentada
②	Cant. (4)	Bloque, 0.25 x 1.50 x 2.00	④	Cant. (4)	Tuerca, 1/2-13

1. INSERTE CON ALAMBRE EL BLOQUE Y EL PERNO DE CARRUAJE A TRAVÉS DEL ORIFICIO DE ACCESO EN LA PARTE SUPERIOR DEL LARGUERO DEL BASTIDOR Y EN LOS ORIFICIOS EXISTENTES.
2. LEVANTE EL ENGANCHE A SU POSICIÓN Y ASEGURE CON ARANDELAS CÓNICAS DENTADAS Y TUERCAS.
3. USANDO LA RANURA MÁS DELANTERA EN EL ENGANCHE COMO PLANTILLA, PERFORE UN ORIFICIO DE 1/2" EN EL LARGUERO DEL BASTIDOR, EN CADA LADO.
4. INSERTE CON ALAMBRE LOS BLOQUES RESTANTES Y LOS PERNOS DE CARRUAJE EN LOS ORIFICIOS PERFORADOS EN EL PASO 3. ASEGURE CON ARANDELAS CÓNICAS DENTADAS Y TUERCAS.

Apriete todos los tornillos 1/2-13 con una llave de torsión a 75 Lb.-pies (102 N\*M).

Nota: Revise el enganche con frecuencia, verificando que todos los tornillos y la bola estén correctamente apretados. Si se quita el enganche tape todos los orificios en el colector del baúl u otros paneles de la carrocería para evitar la entrada del agua y los gases del escape. Se debe retirar y reemplazar un enganche o bola que se haya dañado. Observe las precauciones de seguridad al trabajar por debajo del vehículo y use protección visual. No corte los orificios de acceso o accesorios con soplete.

Este producto cumple con las especificaciones y requisitos de seguridad para conectar dispositivos y sistemas de remolque del estado de Nueva York, V.E.S.C. Regulación V-5 y SAE J684